

Rohnson®

Instrukcja obsługi
ŻELAZKO PAROWE
R-357 PerfectFlow



Przed użyciem urządzenia należy zapoznać się z jego instrukcją. Z urządzenia należy korzystać tylko w sposób opisany w niniejszej instrukcji obsługi. Instrukcję należy zachować.

WAŻNE INSTRUKCJE BEZPIECZEŃSTWA PRZECZYTAJ UWAŻNIE I ZACHOWAJ NA PRZYSZŁOŚĆ

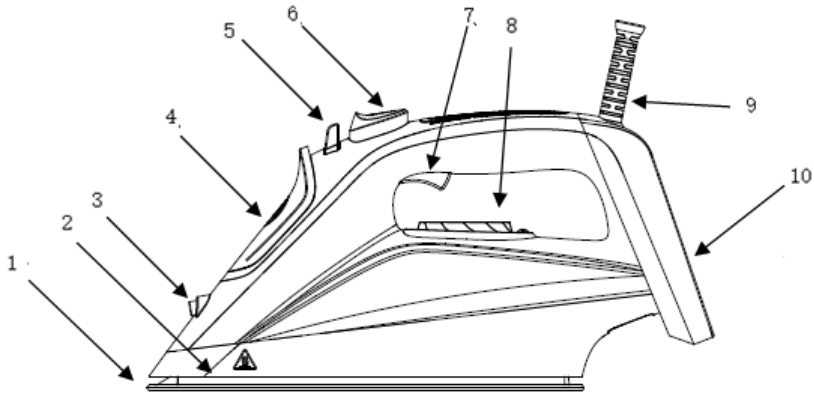
- Jeżeli urządzenie zostanie uszkodzone wskutek nieprzestrzegania zasad podanych w niniejszej instrukcji, gwarancja traci ważność. Producent ani importer nie ponoszą odpowiedzialności za szkody wynikające z nieprzestrzegania zasad podanych w instrukcji. Nieostrożne korzystanie z urządzenia nie jest zgodne z warunkami niniejszej instrukcji.
- Przed podłączeniem urządzenia do gniazdka elektrycznego należy upewnić się, że napięcie podane na tabliczce znamionowej odpowiada napięciu w gniazdku.
- Urządzenie podłączaj tylko do prawidłowo uziemionego gniazdka.

PRZESTROGA

- Z niniejszego urządzenia mogą korzystać dzieci w wieku 8 lat i starsze oraz osoby o ograniczonej sprawności ruchowej, zmysłowej lub umysłowej, lub osoby bez doświadczenia i wiedzy, jeżeli są pod nadzorem lub zostały pouczone odnośnie instrukcji bezpieczeństwa obsługi urządzenia i rozumieją potencjalne zagrożenia. Czyszczenie i konserwację wykonywaną przez użytkownika nie mogą wykonywać dzieci, które nie są starsze niż 8 lat i nie znajdują się pod nadzorem. Urządzenie i jego przewód zasilający należy przechowywać poza zasięgiem dzieci młodszych niż 8 lat.
- Dzieciom nie wolno bawić się z urządzeniem.
- Urządzenia używaj tylko do celów, do których jest ono przeznaczone.
- Urządzenie nie jest przeznaczone do obsługi za pośrednictwem programatora, zewnętrznego timera lub zdalnego sterowania.
- Jeżeli urządzenia się nie używa lub zaplanowane jest jego czyszczenie, należy wyłączyć je i odłączyć od gniazdka elektrycznego.
- Jeżeli urządzenie nie funkcjonuje prawidłowo, zostało upuszczone, uszkodzone lub zanurzone w wodzie, nie wolno go używać. Nie wolno używać urządzenia z uszkodzoną wtyczką przewodu zasilającego. Pod żadnym pozorem nie wolno naprawiać urządzenia samemu. Nie wolno dokonywać żadnych modyfikacji urządzenia - grozi to porażeniem prądem elektrycznym. Naprawy i regulację niniejszego urządzenia może dokonywać tylko autoryzowane centrum serwisowe.

- Nie wolno odłączać urządzenia od gniazdka elektrycznego ciągnąc za przewód zasilający - istnieje ryzyko uszkodzenia przewodu zasilającego lub gniazdka.
- Nie pozwól, aby przewód zasilający dotykał ostrych krawędzi lub gorącej stopy żelazka.
- Zaleca się nie podłączać urządzeń o dużym poborze do tego samego układu elektrycznego.
- Urządzenie jest przeznaczone do użytku domowego, a nie jest przeznaczone do użytku przemysłowego. Urządzenie nie jest przeznaczone do użytku na zewnątrz.
- Żelazko należy odkładać tylko na jego części do odkładania. Nie umieszczaj go na metalowej lub szorstkiej powierzchni.
- Nigdy nie używaj urządzenia w pobliżu wanny, umywalki ani innych pojemników z wodą.
- Nie pozostawiaj żelazka bez nadzoru, gdy jest ono podłączone do sieci el. lub całkowicie nie ostygło.
- Aby zapobiec oparzeniom, unikaj kontaktu z gorącymi częściami żelazka, gorącą wodą lub parą.
- Nigdy nie kieruj stopy żelazka w kierunku osób lub zwierząt.
- Używaj i przechowuj żelazko wyłącznie na stabilnej i poziomej powierzchni.
- Zawsze odłącz żelazko od źródła zasilania przed napełnieniem pojemnika na wodę.
- Pokrywa pojemnika na wodę musi być podczas korzystania z żelazka dobrze zamknięta.
- Nie wolno wlewać do pojemnika na wodę zapachów, octu, krochmalu, środka do usuwania kamienia, płynu do zmiękczenia tkanin ani innych środków chemicznych.
- Nie pozostawiaj stopy żelazka na tkaninach lub na powierzchniach łatwopalnych.
- Po odłączeniu urządzenia od sieci el. pozostaw je do całkowitego ostygnięcia.
- Po każdym użyciu opróżnij pojemnik na wodę.
- Nie zanurzaj urządzenia w wodzie ani w innych płynach. Nie dotykaj urządzenia mokrymi lub wilgotnymi rękami.

OPIS URZĄDZENIA



- | | |
|--|---------------------------|
| 1. Ceramiczna powierzchnia do prasowania | 6. Przycisk natryskiwania |
| 2. Przednia obudowa | 7. Przycisk impulsu pary |
| 3. Dysza natryskowa | 8. Termostat |
| 4. Obudowa pojemnika na wodę | 9. Przewód zasilający |
| 5. Regulacja intensywności pary | 10. Tylna obudowa |

PRZED PIERWSZYM UŻYCIEM

- Przed pierwszym użyciem wyczyść stopę prasującą miękką szmatką.

Przeostroga: Podczas pierwszego użycia można zauważyć lekki dym (niektóre części żelazka są lekko nasmarowane olejem). To zjawisko jest normalne i znika po krótkim czasie.

KORZYSTANIE Z URZĄDZENIA

NAPEŁNIANIE POJEMNIKA NA WODĘ

- Przed napełnieniem pojemnika odłącz żelazko od prądu i ustaw termostat oraz kontrolę pary na minimum.
- Powoli wlej wodę do pojemnika. Nie napełniaj pojemnika ponad znak poziomu maksymalnego.

- Nie zalecamy używanie wody destylowanej lub demineralizowanej.
- Po wyłączeniu urządzenia zawsze opróżniaj pojemnik.

PRASOWANIE NA SUCHO


- Żelazko może być używane do prasowania na sucho, nawet jeżeli w pojemniku jest woda (należy unikać tego, aby pojemnik był podczas prasowania na sucho zupełnie pełny).
- Ustaw regulator intensywności pary w pozycji OFF.
- Wybierz ustawienie temperatury na termostacie, aby najlepiej dopasować do prasowanej tkaniny (zawsze stosuje się do instrukcji podanych na metce tkaniny lub ubrania).

Przeostoga: Żelazko jest po dłuższym czasie używania gorące. Nie dolewaj wody do pojemnika, dopóki nie ostygnie.

- Jeżeli na odzieży nie podano instrukcji do prasowania, ale wiesz, o jaki rodzaj tkaniny chodzi, skorzystaj z poniższej tabeli.
- Nagrzewanie żelazka odbywa się szybciej niż jego ochładzanie, dlatego należy rozpocząć od prasowania odzieży z materiałów syntetycznych przy niskiej temperaturze. Następnie należy prasować materiały wymagające wyższej temperatury.
- Jeżeli przełączysz z wysokiej temperatury na niższą, zaleca się poczekać przed prasowaniem, aż włączy się wskaźnik.
- Jeżeli wskaźnik pracy świeci, żelazko się nagrzewa. Po osiągnięciu żądanej temperatury wskaźnik się wyłączy.

Pamiętaj: Nie wolno przejeżdżać stopą prasującą przez metalowe lub inne przedmioty, takie jak zamki błyskawiczne, guziki itp.

Wskazówki dotyczące prasowania odzieży

	Nie prasować
•	Syntetyki, jedwab
• •	Wełna
• • •	Bawełna, len

PRASOWANIE Z PARĄ

- Napełnij pojemnik na wodę, a następnie podłącz urządzenie do prądu.
- Do prasowania z parą ustaw termostat na wysoką temperaturę *** (w przeciwnym razie może ze stopy prasującej wyciekać woda) i odczekaj, aż wyłączy się wskaźnik sygnalizacyjny pracy.
- Regulator intensywności pary ustaw na żądaną intensywność.

Pamiętaj: Jeżeli korzystasz z funkcji pary po raz pierwszy, użyj najpierw starej szmatki, aby zapobiec przedostaniu się brudu z otworów w stopie prasującej.

FUNKCJA ROZPYLANIA

- Rozpylanie można stosować przy termostacie ustawionym do dowolnej temperatury, także podczas prasowania na sucho lub prasowania z parą (w pojemniku musi być woda).
- Naciśnij kilkakrotnie przycisk rozpylania, aby aktywować pompę wodną.

FUNKCJA IMPULSU PAROWEGO

- Aby przeprasować znaczne nierówności na odzieży, użyj przycisku impulsu parowego.
- Ustaw termostat na wysoką temperaturę *** i poczekaj, aż zgaśnie wskaźnik sygnalizacyjny pracy.
- Regulator intensywności pary ustaw na najwyższą moc.
- Trzymaj żelazko w pozycji poziomej. Następnie naciśnij przycisk impulsu parowego.
- Przed ponownym naciśnięciem przycisku należy odczekać kilka sekund.
- Nie trzymaj wciśniętego przycisku impulsu parowego przez ponad 5 sekund, aby uniknąć wycieku wody ze stopy prasującej.

Pamiętaj: Funkcja impulsu parowego może być używana tylko z wysoką temperaturą. Jeżeli wskaźnik sygnalizacyjny zaświeci się, przerwij prasowanie i poczekaj, aż wskaźnik zgaśnie ponownie. Nadmierne używanie tej funkcji spowoduje wystygnięcie żelazka.

- Funkcja ta nadaje się również do pionowego prasowania parowego ubrań lub zasłon.

PO ZAKOŃCZENIU PRASOWANIA

- Ustaw termostat na minimum i odłącz żelazko od gniazdka.
- Wylej wodę z pojemnika, umieść żelazko w pozycji pionowej i pozostaw do całkowitego ostygnięcia.
- Przed złożeniem do przechowywania upewnij się, że urządzenie całkowicie ostygło.
- Przewód zasilający owiń wokół tylnej części żelazka (unikaj ceramicznej stopy prasującej).

SYSTEM ANTI-DRIP

- Funkcja ta automatycznie zatrzyma proces wytwarzania pary, jeżeli termostat jest ustawiony na zbyt niską temperaturę, przez co pozwala uniknąć ewentualnemu kapaniu z otworów do wylotu pary i pozostawiania plam na tkaninie.
- Dzięki tej funkcji można doskonale wyprasować nawet najbardziej delikatne tkaniny i nie trzeba się martwić, że zostaną one zniszczone lub zabarwione.

SYSTEM ANTI-CALC

- Wewnątrz pojemnika na wodę znajduje się specjalny filtr, który zmiękcza wodę i zapobiega tworzeniu się kamienia. Filtr jest stały i nie trzeba go wymieniać.
- Nie zalecamy używanie wody destylowanej lub demineralizowanej, gdyż spowoduje to utratę właściwości filtra.

SYSTEM SAMOCZYSZCZENIA

- Odłącz urządzenie od źródła zasilania.
- Ustaw regulator intensywności pary do minimum. Napełnij pojemnik na wodę do poziomu maksymalnego i umieść żelazko w pozycji pionowej.
- Podłącz żelazko do gniazdka elektrycznego i ustaw termostat na maksymalną temperaturę.
- Pozwól żelazku się rozgrzać, aż wyłączy się wskaźnik sygnalizacyjny pracy, i odłącz je od sieci el.
- Trzymaj żelazko w pozycji poziomej nad zlewem i ustaw regulator intensywności pary w pozycji Samooczyszczanie (Self Clean). Otworami w stopie prasującej uwalnia się gorąca woda i para z brudem.

- Po minucie lub gdy zbiornik na wodę będzie pusty, zwolnij regulator intensywności pary.
- Podłącz żelazko do gniazdka elektrycznego, ustaw termostat na maksymalną temperaturę i poczekaj, aż żelazko ponownie się rozgrzeje. Wyprasuj kawałek starej tkaniny tak, aby pozostała woda odparowała przez stopę prasującą.
- Zalecane jest samooczyszczanie raz na dwa tygodnie.

CZYSZCZENIE I KONSERWACJA

- Przed czyszczeniem zawsze odłączaj żelazko od prądu, poczekaj aż ostygnie i opróżnij pojemnik na wodę.
- Aby usunąć pozostałą wodę z pojemnika, podłącz żelazko do gniazdka elektrycznego, ustaw termostat na maksymalną temperaturę i poczekaj, aż pozostała woda odparuje przez 1-2 minuty. Następnie ponownie odłącz żelazko i poczekaj aż ostygnie.
- Przetrzyj powierzchnię do prasowania i obudowę żelazka lekko zwilżoną szmatką. Następnie wytrzyj wszystkie części do sucha.
- Stopę żelazka można czyścić także roztworem wody i octu.
- Nie używaj agresywnych ani ściernych środków czyszczących.

SPECYFIKACJA TECHNICZNA

Zakres napięcia znamionowego	230 V
Częstotliwość znamionowa	50-60 Hz
Maksymalny znamionowy pobór mocy	3100 W

Zmiany tekstu i danych technicznych zastrzeżone.

INSTRUKCJE ORAZ INFORMACJE DOTYCZĄCE USUWANIA ZUŻYTYCH OPAKOWAŃ

Zużyte opakowanie należy przekazać do miejsca wyznaczonego przez gminę do utylizacji odpadów.

USUWANIE ZUŻYTYCH URZĄDZEŃ ELEKTRYCZNYCH I ELEKTRONICZNYCH



Ten symbol umieszczony na urządzeniach lub w dokumentacji towarzyszącej oznacza, że zużytych urządzeń elektrycznych i elektronicznych nie można łączyć z odpadami z gospodarstw domowych. W celu odpowiedniej likwidacji, odzysku i recyklingu należy przekazać te urządzenia do wyznaczonych punktów zbiórki. Alternatywnie, w niektórych krajach Unii Europejskiej lub innych krajach europejskich, można zwrócić te urządzenia lokalnemu dystrybutorowi podczas zakupu innego ekwiwalentnego urządzenia. Właściwa utylizacja tych urządzeń pozwoli na zachowanie cennych zasobów naturalnych i uniknięcie ewentualnego negatywnego wpływu na środowisko naturalne i zdrowie ludzi, który mógłby zaistnieć w przypadku niewłaściwego zagospodarowania odpadów.



Urządzenie to spełnia wszystkie podstawowe wymagania dyrektyw UE, które go dotyczą.