

Rohnson®

Instrukcja obsługi

ESPRESSO

R-98080



Przed użyciem urządzenia należy zapoznać się z jego instrukcją. Z urządzenia należy korzystać tylko w sposób opisany w niniejszej instrukcji obsługi. Instrukcję należy zachować.

WAŻNE INSTRUKCJE BEZPIECZEŃSTWA PRZECZYTAJ UWAŻNIE I ZACHOWAJ NA PRZYSZŁOŚĆ

- Jeżeli urządzenie zostanie uszkodzone wskutek nieprzestrzegania zasad podanych w niniejszej instrukcji, gwarancja traci ważność. Producent ani importer nie ponoszą odpowiedzialności za szkody wynikające z nieprzestrzegania zasad podanych w instrukcji. Nieostrożne korzystanie z urządzenia nie jest zgodne z warunkami niniejszej instrukcji.
- Przed podłączeniem urządzenia do gniazdka elektrycznego należy upewnić się, że napięcie podane na tabliczce znamionowej odpowiada napięciu w gniazdku.
- Urządzenie podłączaj tylko do prawidłowo uziemionego gniazdka.

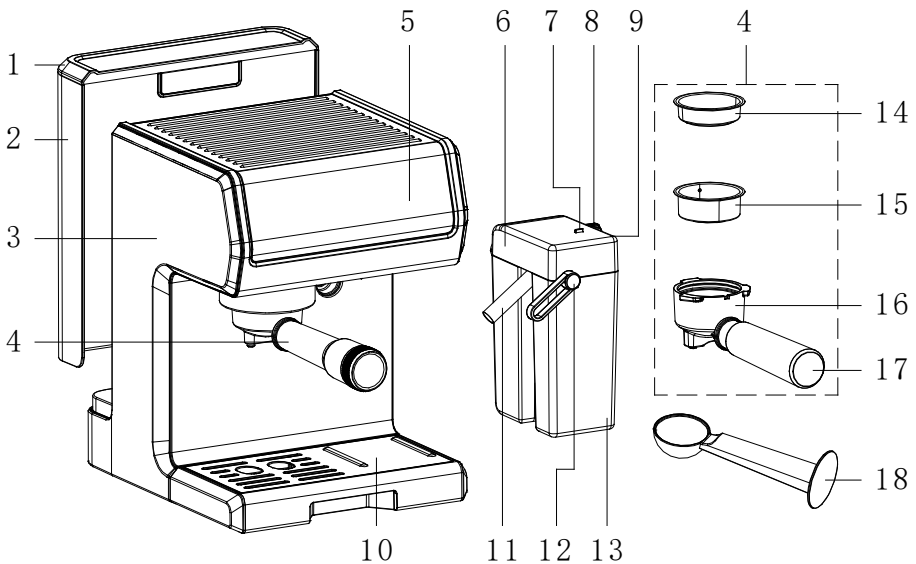
PRZESTROGA

- Z niniejszego urządzenia mogą korzystać dzieci w wieku 8 lat i starsze oraz osoby o ograniczonej sprawności ruchowej, zmysłowej lub umysłowej, lub osoby bez doświadczenia i wiedzy, jeżeli są pod nadzorem lub zostały pouczone odnośnie instrukcji bezpieczeństwa obsługi urządzenia i rozumieją potencjalne zagrożenia. Czyszczenie i konserwację wykonywaną przez użytkownika nie mogą wykonywać dzieci, które nie są starsze niż 8 lat i nie znajdują się pod nadzorem. Urządzenie i jego przewód zasilający należy przechowywać poza zasięgiem dzieci młodszych niż 8 lat.
- Dzieciom nie wolno bawić się z urządzeniem.
- Urządzenia używaj tylko do celów, do których jest ono przeznaczone.
- Urządzenie nie jest przeznaczone do obsługi za pośrednictwem programatora, zewnętrznego timera lub zdalnego sterowania.
- Jeżeli urządzenia się nie używa lub zaplanowane jest jego czyszczenie, należy wyłączyć je i odłączyć od gniazdka elektrycznego.
- Jeżeli urządzenie nie funkcjonuje prawidłowo, zostało upuszczone, uszkodzone lub zanurzone w wodzie, nie wolno go używać. Nie wolno używać urządzenia z uszkodzoną wtyczką przewodu zasilającego. Pod żadnym pozorem nie wolno naprawiać urządzenia samemu. Nie wolno dokonywać żadnych modyfikacji urządzenia - grozi to porażeniem prądem elektrycznym. Naprawy i regulację niniejszego urządzenia może dokonywać tylko autoryzowane centrum serwisowe.

- Nie wolno odłączać urządzenia od gniazdka elektrycznego ciągnąc za przewód zasilający - istnieje ryzyko uszkodzenia przewodu zasilającego lub gniazdka.
- Nie wolno kłaść ciężkich przedmiotów na przewodzie zasilającym. Upewnij się, że przewód zasilający nie zwisa przez krawędź stołu ani nie dotyka ostrych lub gorących powierzchni.
- Urządzenie jest przeznaczone do użytku domowego. Nie jest przeznaczone do użytku na zewnątrz.
- Nie wolno używać urządzenia nad gorącymi powierzchniami lub w pobliżu źródeł ciepła, takich jak np. kuchenki gazowe lub elektryczne, piecyki itp.
- Nie używaj urządzenia w wilgotnym środowisku.
- Przed podłączaniem akcesoriów lub przed czyszczeniem należy pozostawić urządzenie do ostygnięcia.
- Urządzenie należy umieszczać na stabilnej, płaskiej i suchej powierzchni. Nie umieszczaj urządzenia na krawędzi powierzchni roboczej, aby uniknąć jego upadku i uszkodzenia.
- Urządzenia podczas pracy nie wolno umieszczać w zamkniętym środowisku (np. w szafce).
- Podczas pracy należy pozostawić wolną przestrzeń co najmniej 3 cm wokół urządzenia i 15 cm nad urządzeniem.
- Nie pozostawiaj włączonego urządzenia bez nadzoru.
- Nie pozwól, aby ekspres do kawy pracował bez wody.
- Nie przekraczaj maksymalnej linii na naczyniu.
- Przed parzeniem kawy zawsze sprawdź, czy dźwignia jest prawidłowo ustawiona w urządzeniu.
- Urządzenie nagrzewa się podczas pracy. Nie dotykaj gorących powierzchni (takich jak dyszy parowej i filtra ze stali nierdzewnej podczas gotowania). Zawsze używaj tylko uchwytu lub przycisków. Należy unikać kontaktu z gorącą parą.
- Zachowaj szczególną ostrożność, aby uniknąć oparzenia parą podczas obsługi urządzenia.
- Podczas pracy urządzenia nie wolno wyjmować dźwigni ani pojemnika na wodę.

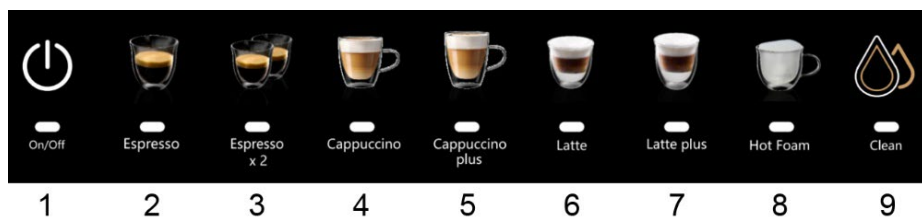
- Po zaparzeniu kawy odczekaj co najmniej 10 sekund, aby ponownie napelnić dźwignię. Nie dotykaj gorącej powierzchni, użyj tylko uchwytu i blokady filtra, aby usunąć kawę z filtra.
- Przed przystąpieniem do manipulacji z urządzeniem i akcesoriami najpierw wyłącz je i pozostaw do ostygnięcia.
- Zawsze wyłączaj urządzenie przed napełnianiem pojemnika na wodę.
- Przed odłączeniem od źródła zasilania zawsze najpierw wyłącz urządzenie.
- Nie zanurzaj urządzenia ani przewodu zasilającego w wodzie lub w innych cieczach.
- Używaj tylko z dołączonymi akcesoriami.

OPIS URZĄDZENIA



- | | |
|--|---|
| 1. Pokrywa pojemnika na wodę | 10. Miejsce na pojemnik na mleko |
| 2. Pojemnik na wodę | 11. Rurka |
| 3. Korpus urządzenia | 12. Uchwyt do regulacji kąta nachylenia rurki |
| 4. Dźwignia | 13. Pojemnik na mleko |
| 5. Panel sterowania | 14. Filtr na 1 filiżankę kawy |
| 6. Pokrywa pojemnika na mleko | 15. Filtr na 2 filiżanki kawy |
| 7. Uchwyt | 16. Dźwignia |
| 8. Regulacja | 17. Uchwyt dźwigni |
| 9. Blokada wyjmowania pojemnika na mleko | 18. Ubijak z miarką |

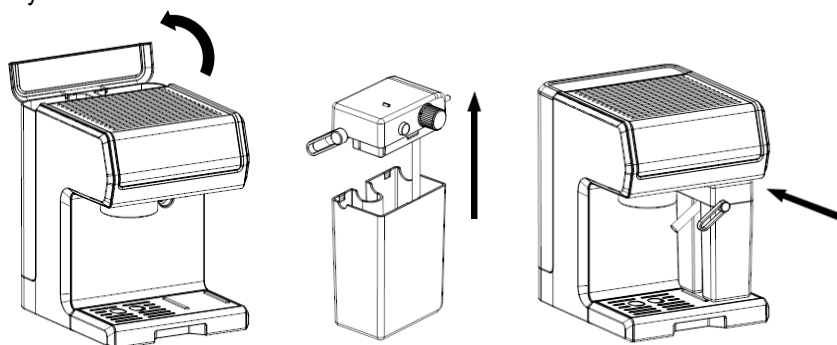
OPIS PANELU STEROWANIA



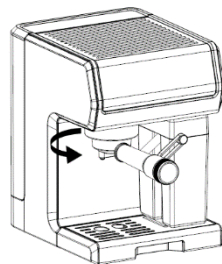
- | | |
|----------------------------------|------------------------------|
| 1. Przycisk włącz/wyłącz | 6. Przycisk małe latte |
| 2. Przycisk 1 filiżanki espresso | 7. Przycisk duże latte |
| 3. Przycisk 2 filiżanek espresso | 8. Przycisk spieniania mleka |
| 4. Przycisk małe cappuccino | 9. Przycisk czyszczenia |
| 5. Przycisk duże cappuccino | |

PRZED PIERWSZYM UŻYCIEM

- Usuń wszystkie opakowania.
- Akcesoria nadające się do mycia umyj w ciepłej wodzie z dodatkiem neutralnego detergentu, wypłucz i osusz.
- Otwórz pokrywę pojemnika i napełnij go wodą. Nie przekraczaj znaku maksimum.
- Otwórz pokrywę pojemnika na mleko i napełnij go wodą. Nie przekraczaj znaku maksimum.
- Umieść pojemnik na mleko w urządzeniu, aż usłyszysz kliknięcie, patrz rysunek.

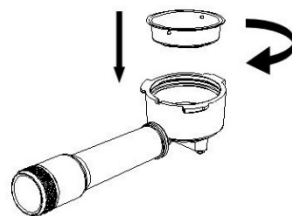


- Włóż filtr ze stali nierdzewnej do dźwigni (bez kawy).
- Umieść dźwignię w uchwycie dźwigni na urządzeniu i zabezpiecz ją, obracając ją w kierunku przeciwnym do ruchu wskazówek zegara pod kątem 90°.
- Umieść odpowiednio duże naczynie na wodę na kratce ociekowej i wyreguluj uchwyt pojemnika na mleko tak, aby rurka była skierowana do środka pojemnika.
- Podłącz urządzenie do źródła zasilania i włącz je, naciskając przycisk włączania/wyłączania. Urządzenie zaczyna się nagrzewać (wskaźnik sygn. miga). Gdy zaświeci się wskaźnik sygn., proces podgrzewania wstępnego jest zakończony.
- Naciśnij przycisk czyszczenia, aby włączyć funkcję automatycznego czyszczenia. Urządzenie rozpocznie pompowanie wody w celu oczyszczenia rurki do mleka przez 20 sekund. Jeżeli pojemnik na mleko nie jest prawidłowo ustawiony, wskaźniki na wyświetlaczu migają.
- Naciskając i przytrzymując przycisk czyszczenia przez 3 sekundy, uruchamiasz funkcję automatycznego odkamieniania (w tym przypadku urządzenie jest płukane wodą). Po zakończeniu czyszczenia urządzenie przełącza się w tryb czuwania.
- Naciśnij przycisk parzenia jednej lub dwóch filiżanek kawy, aby wyczyścić dźwignię i filtr ze stali nierdzewnej.



KORZYSTANIE Z URZĄDZENIA WKŁADANIE FILTRA DO DŹWIGNI

- Włóż filtr ze stali nierdzewnej do dźwigni i obróć go tak, aby rowki na filtrze znalazły się w rowkach w dźwigni.



PRZYGOTOWANIE ESPRESSO

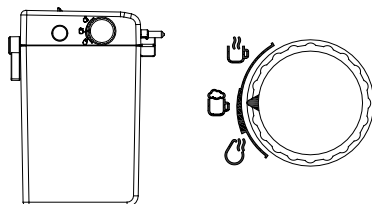
- Otwórz pokrywę pojemnika i napełnij go wodą. Nie przekraczaj znaku maksimum.
- Włóż wybrany filtr ze stali nierdzewnej do dźwigni. Napełnij filtr jedną (1 filiżanka) lub dwiema (2 filiżanki) miarkami kawy i lekko ubij (zbyt mocne ubicie sprawi, że kawa będzie mocna, a zbyt słabe - słabsza). Znak maksimum na filtrze wskazuje maksymalną ilość kawy po ubiciu. Usuń nadmiar kawy z krawędzi filtra.
- Umieść dźwignię w uchwycie dźwigni na urządzeniu i zabezpiecz ją, obracając ją w kierunku przeciwnym do ruchu wskazówek zegara pod kątem 90°.
- Połóż filiżankę na kratce ociekowej.
- Podłącz urządzenie do źródła zasilania i włącz je, naciskając przycisk włączania/wyłączania. Urządzenie zaczyna się nagrzewać (wskaźnik sygn. miga). Gdy zaświeci się wskaźnik sygn., proces podgrzewania wstępnego jest zakończony.
- Po naciśnięciu przycisku parzenia 1 lub 2 filiżanek urządzenie zaczyna parzyć kawę.
- Parzenie kawy można przerwać naciskając przycisk danej funkcji lub przycisk włączania/wyłączania.
- Czas przygotowania jest automatyczny (można go dostosować zgodnie z procedurą opisaną w rozdziale USTAWIANIE ILOŚCI KAWY).
- Po zakończeniu parzenia kawy odczekaj kilka sekund, po czym wyjmij dźwignię, obracając ją w kierunku zgodnym z ruchem wskazówek zegara.

PRZYGOTOWANIE CAPPUCINO

- Naciśnij zatrząsk zwalniający pojemnik na mleko i wyjmij go z urządzenia. Otwórz pokrywę pojemnika i napełnij go pełnym mlekiem. Nie przekraczaj znaku maksimum. Następnie umieść pojemnik na mleko z powrotem w urządzeniu.
- Włóż wybrany filtr ze stali nierdzewnej (1 filiżanka=małe cappuccino, 2 filiżanki=duże cappuccino) do dźwigni. Napełnij filtr jedną (małe cappuccino) lub dwiema (duże cappuccino) miarkami kawy i lekko ubij (zbyt mocne ubicie sprawi, że kawa będzie mocna, a zbyt słabe - słabsza). Znak maksimum na

filtrze wskazuje maksymalną ilość kawy po ubiciu. Usuń nadmiar kawy z krawędzi filtra.

- Umieść dźwignię w uchwycie dźwigni na urządzeniu i zabezpiecz ją, obracając ją w kierunku przeciwnym do ruchu wskazówek zegara pod kątem 90°.
- Umieść filiżankę na kratce ociekowej i dopasuj uchwyt pojemnika na mleko tak, aby rurka była skierowana do środka filiżanki. Do przygotowania małego cappuccino użyj filiżanki większej niż 100 ml, a do przygotowania dużego cappuccino - filiżanki o pojemności większej niż 200 ml.
- Ustaw regulator w pozycji spieniania mleka, patrz rysunek, i naciśnij przycisk małego/dużego cappuccino. Urządzenie najpierw napelni filiżankę pianką mleczną, a następnie zaczyna przygotowywać kawę. Po zaparzeniu kawy urządzenie automatycznie się wyłączy.

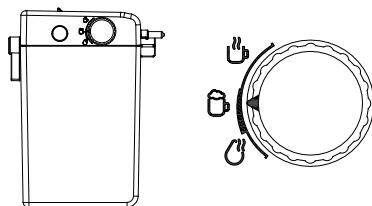


PRZYGOTOWANIE LATTE

- Naciśnij zatrzask zwalniający pojemnik na mleko i wyjmij go z urządzenia. Otwórz pokrywę pojemnika i napełnij go pełnym mlekiem. Nie przekraczaj znaku maksimum. Następnie umieść pojemnik na mleko z powrotem w urządzeniu.
- Włóż wybrany filtr ze stali nierdzewnej (1 filiżanka=małe latte, 2 filiżanki=duże latte) do dźwigni. Napełnij filtr jedną (małe latte) lub dwiema (duże latte) miarkami kawy i lekko ubij (zbyt mocne ubicie sprawi, że kawa będzie mocna, a zbyt słabe - słabsza). Znak maksimum na filtrze wskazuje maksymalną ilość kawy po ubiciu. Usuń nadmiar kawy z krawędzi filtra.
- Umieść dźwignię w uchwycie dźwigni na urządzeniu i zabezpiecz ją, obracając ją w kierunku przeciwnym do ruchu wskazówek zegara pod kątem 90°.
- Umieść filiżankę na kratce ociekowej i dopasuj uchwyt pojemnika na mleko tak, aby rurka była skierowana do środka filiżanki. Do przygotowania małego latte

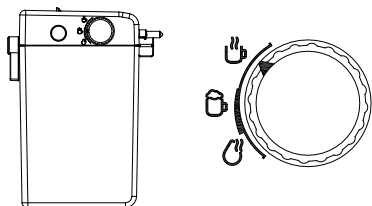
użyj filiżanki większej niż 250 ml, a do przygotowania dużego latte - filiżanki o pojemności większej niż 400 ml.

- Ustaw regulator w pozycji spieniania mleka, patrz rysunek, i naciśnij przycisk małego/dużego cappuccino. Urządzenie najpierw napęlnia filiżankę pianką mleczną, a następnie zaczyna przygotowywać kawę. Po zaparzeniu kawy urządzenie automatycznie się wyłączy.



PRZYGOTOWANIE GORĄCEGO MLEKA

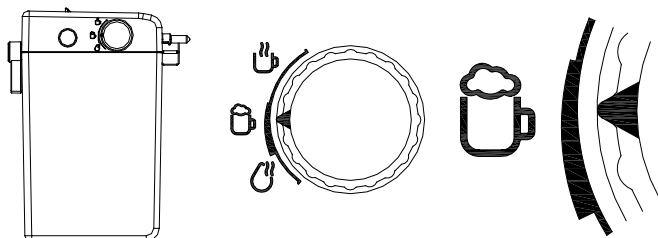
- Umieść filiżankę na kratce ociekowej i dopasuj uchwyt pojemnika na mleko tak, aby rurka była skierowana do środka filiżanki.
- Aby przygotować gorące mleko, ustaw regulator w pozycji spieniania mleka (patrz rysunek) i naciśnij przycisk spieniania mleka. Po uzyskaniu żądanej ilości mleka naciśnij ponownie przycisk spieniania mleka, aby wyłączyć tę funkcję.



RĘCZNE SPIENIANIE MLEKA

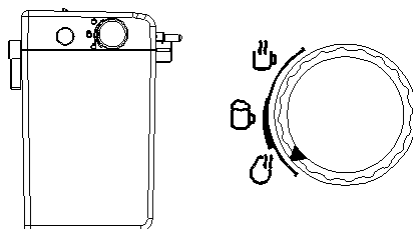
- Aby ręcznie przygotować piankę mleczną, ustaw regulator w pozycji gorącego mleka (patrz rysunek) i naciśnij przycisk spieniania mleka. Po uzyskaniu żądanej ilości pianki mlecznej naciśnij ponownie przycisk spieniania mleka, aby wyłączyć tę funkcję.

Pamiętaj: Pożądaną gęstość pianki mlecznej można wygrać, regulując regulator, patrz rysunek – niższa pozycja powoduje powstanie gęstszej pianki, wyższa pozycja - pianki rzadszej.



FUNKCJA CZYSZCZENIA

- Ta funkcja służy do czyszczenia rurek do mleka.
- Umieść pojemnik na kratce ociekowej i wyreguluj uchwyt pojemnika na mleko tak, aby rurka była skierowana do środka pojemnika.
- Ustaw regulator w pozycji czyszczenia, patrz rysunek, i naciśnij przycisk czyszczenia. Urządzenie rozpocznie czyszczenie, a z wylewki zaczną wypływać woda.



USTAWIENIE ILOŚCI KAWY

- Aby ustawić żądaną ilość gotowej kawy podczas przygotowywania 1 lub 2 filiżanek kawy, naciśnij i przytrzymaj odpowiedni przycisk przygotowania 1 lub 2 filiżanek kawy przez ok. 3 sekundy. Urządzenie rozpocznie parzenie kawy w trybie zapamiętywania ilości. Po osiągnięciu żądanej ilości kawy ponownie naciśnij przycisk parzenia 1 lub 2 filiżanek kawy.

- Min.-maks. ilość na 1 filiżankę kawy wynosi 30-80 ml, na 2 filiżanki 50-120 ml. Jeżeli ustawisz ilość mniejszą od wartości minimalnej lub większą od wartości maksymalnej, wartość minimalna/maksymalna zostanie ustawiona jako domyślna.

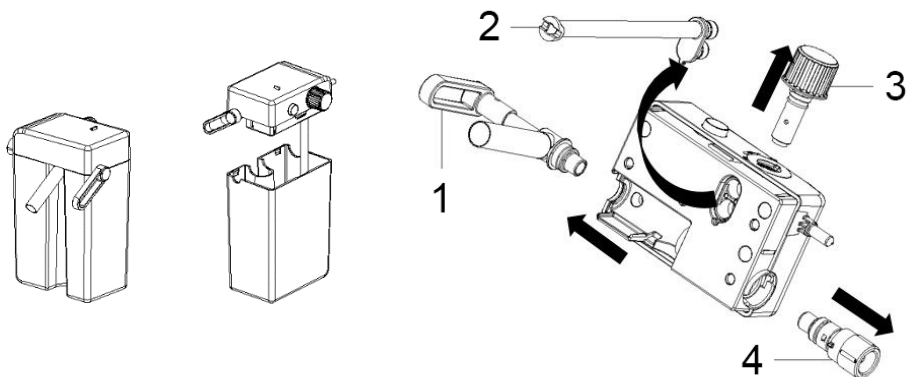
PRZYWRÓCENIE USTAWIEŃ FABRYCZNYCH

- Aby przywrócić ustawienia fabryczne, naciśnij jednocześnie przycisk małego latte i dużego latte w trybie czuwania. Zabrzmi sygnał dźwiękowy, a urządzenie przywróci ustawienia fabryczne.

FUNKCJA ODKAMIENIANIA

- Aby zapewnić wydajną pracę ekspresu, konieczne jest regularne usuwanie osadów. Po 500 cyklach pracy urządzenie wyświetli ostrzeżenie o konieczności odkamieniania. Zabrzmi sygnał dźwiękowy, a wskaźniki przygotowania jednej filiżanki kawy, dwóch filiżanek kawy i czyszczenia zamigają 5 razy.
- Jeżeli odkamienianie nie zostanie wykonane, po każdym przygotowaniu kawy zabrzmi sygnał ostrzegawczy.
- Aby odkamienić urządzenie, napełnij pojemnik wodą z dodatkiem środka odkamieniającego przeznaczonego do ekspresów do kawy, postępując zgodnie z instrukcją na środku czyszczącym. Napełnij pojemnik na mleko czystą wodą i umieść go w urządzeniu.
- Umieść pojemnik o pojemności co najmniej 800 ml na kratce ociekowej i wyreguluj uchwyt pojemnika na mleko tak, aby rurka była skierowana do środka pojemnika.
- Aby uruchomić funkcję odkamieniania, naciśnij przycisk czyszczenia i przytrzymaj go przez 3 sekundy. Woda zacznie wypływać z lejka i rurki na mleko. Proces czyszczenia trwa około 4 minut. Po zakończeniu procesu urządzenie przełącza się w tryb czuwania.
- Po zakończeniu napełnij pojemnik czystą wodą i wypłucz urządzenie, stosując tę samą procedurę.
- Jeżeli podczas odkamieniania urządzenie zostanie wyłączone lub nastąpi przerwa w dostawie prądu, należy powtórzyć proces odkamieniania, w przeciwnym razie przypomnienie o odkamienianiu będzie nadal wyświetlane.

DEMONTAŻ I MONTAŻ POJEMNIKA NA MLEKO



- Procedura demontażu pojemnika na mleko:
Naciśnij zatrzask zwalniający pojemnik na mleko i wyjmij go z urządzenia.
Zdejmij pokrywę pojemnika.
 1. Obróć w lewo, a następnie w prawo i wyciągnij część.
 2. Wyciągnij część na zewnątrz.
 3. Obróć zgodnie z ruchem wskazówek zegara do końca i wyjmij część.
 4. Obróć w kierunku przeciwnym do ruchu wskazówek zegara do końca i wyjmij część.

Części można umieścić z powrotem w odwrotnej kolejności. Przy zakładaniu regulatora należy zwrócić uwagę, aby rowki na jego spodzie pasowały do rowków w otworze.

CZYSZCZENIE I KONSERWACJA

- Przed czyszczeniem odłącz zawsze urządzenie od sieci el. i pozostaw je do całkowitego ostygnięcia.
- Regularnie czyść obudowę ekspresu do kawy wilgotną gąbką.
- Regularnie czyść pojemnik na wodę, pojemnik na mleko i kratkę ociekową.
- Po każdym zaparzeniu kawy wyjmij dźwignię z filtrem, obracając ją w kierunku ruchu wskazówek zegara, oczyść z resztek kawy, umyj środkiem czyszczącym i opłucz pod bieżącą wodą. Zachowaj szczególną ostrożność, ponieważ dźwignia i filtr są gorące po użyciu.

- Nie myj akcesoriów w zmywarce do naczyń.
- Przed kolejnym użyciem poczekaj, aż wszystkie części dokładnie wyschną.
- Nie używaj alkoholu ani rozpuszczalników do czyszczenia. Nie używaj agresywnych ani ściemych środków czyszczących.
- Nie zanurzaj urządzenia w wodzie ani w innych płynach.

OPIS WSKAŹNIKÓW SYGNALIZACYJNYCH

Wskazanie	Opis	Rozwiązanie
Wszystkie wskaźniki migają powoli	Wstępne podgrzewanie	Poczekaj na zakończenie podgrzewania wstępnego
Wszystkie wskaźniki się świecą	Podgrzewanie wstępne zakończone	Można zacząć parzyć kawę
Wszystkie wskaźniki, z wyjątkiem przycisku włączania/wyłączania, migają.	Pusty pojemnik / za mało wody w pojemniku / resztki kawy na filtrze / zbyt drobne mielenie kawy	Napełnij pojemnik na wodę / sprawdź filtr i grubość kawy
Zapalają się kontrolki cappuccino, latte, spieniania mleka i czyszczenia	Pojemnik na mleko nie jest prawidłowo ustawiony	Umieść pojemnik na mleko prawidłowo w urządzeniu
Wskaźniki espresso i czyszczenia migają	Potrzeba odkamieniania	Wykonaj odkamienianie, patrz rozdział FUNKCJA ODKAMIENIANIA
Wszystkie wskaźniki migają szybko	Nieprawidłowy NTC	Wyczyść / skontaktuj się z autoryzowanym serwisem
Wszystkie wskaźniki zamigają 3 razy i rozlegnie się sygnał dźwiękowy	Przywrócenie ustawień fabrycznych	

ROZWIĄZYWANIE PROBLEMÓW

Problem	Przyczyna	Rozwiązanie
Woda w tacce ociekowej	Przepełniona filiżanka, woda z czyszczenia	Regularnie czyść tackę ociekową
Nie można zrobić kawy, kawa wypływa zbyt wolno	Pusty pojemnik	Napełnij pojemnik
	Powietrze w przewodzie	Upewnij się, czy pojemnik jest prawidłowo ustawiony i, jeżeli to konieczne, odcedź wodę z urządzenia
	Nieprawidłowo umieszczony pojemnik	Umieść pojemnik w urządzeniu prawidłowo
	Zapchany filtr ze stali nierdzewnej	Wyczyść filtr
	Zapchana dźwignia	Wyczyść dźwignię
	Zbyt drobno zmielona kawa	Użyj grubiej zmielonej kawy
	Zbyt ubita kawa	Ubij kawę lekko
	Zbyt dużo zmielonej kawy w filtrze	Nie przekraczaj znaku maksimum
	Kamień	Wykonaj odkamienianie
Kawa wychodzi zbyt szybko	Zbyt grubo zmielona kawa	Użyj kawy zmielonej bardziej na drobno
	Za mało zmielonej kawy w filtrze	Użyj więcej zmielonej kawy
Problem z robieniem cappuccino	Zły rodzaj mleka	Użyj schłodzonego, pełnego mleka
	Zatkana rurka pojemnika na mleko	Wyczyść rurkę
Pojemnika na mleko nie można wyjąć z urządzenia	Ochrona przed przypadkowym wyjęciem	Przed wyjęciem pojemnika na mleko najpierw naciśnij zatrask zwalniający

Cappuccino / latte / spienianie mleka / czyszczenie nie działają prawidłowo, wyświetlany jest alarm	Sprawdź umiejscowienie pojemnika na mleko	Umieść pojemnik na mleko prawidłowo w urządzeniu
Kawa wypływa z krawędzi dźwigni	Nieprawidłowo umieszczona dźwignia	Umieść dźwignię prawidłowo w urządzeniu
	Zbyt dużo kawy w filtrze	Wymij kawę z filtra
	Zablokowany filtr	Wyczyść filtr

SPECYFIKACJA TECHNICZNA

Zakres napięcia znamionowego	220-240 V
Częstotliwość znamionowa	50/60 Hz
Znamionowy pobór mocy	1350 W

Zmiany tekstu i danych technicznych zastrzeżone.

INSTRUKCJE ORAZ INFORMACJE DOTYCZĄCE USUWANIA ZUŻYTYCH OPAKOWAŃ

Zużyte opakowanie należy przekazać do miejsca wyznaczonego przez gminę do utylizacji odpadów.

USUWANIE ZUŻYTYCH URZĄDZEŃ ELEKTRYCZNYCH I ELEKTRONICZNYCH

Ten symbol umieszczony na urządzeniach lub w dokumentacji towarzyszącej oznacza, że zużytych urządzeń elektrycznych i elektronicznych nie można łączyć z odpadami z gospodarstw domowych. W celu odpowiedniej likwidacji, odzysku i recyklingu należy przekazać te urządzenia do wyznaczonych punktów zbiórki. Alternatywnie, w niektórych krajach Unii Europejskiej lub innych krajach europejskich, można zwrócić te urządzenia lokalnemu dystrybutorowi podczas zakupu innego ekwiwalentnego urządzenia. Właściwa utylizacja tych urządzeń pozwoli na zachowanie cennych zasobów naturalnych i uniknięcie ewentualnego negatywnego wpływu na środowisko naturalne i zdrowie ludzi, który mógłby zaistnieć w przypadku niewłaściwego zagospodarowania odpadów.



Urządzenie to spełnia wszystkie podstawowe wymagania dyrektyw UE, które go dotyczą.