

Rohnson®

Návod k použití

ESPRESSO

R-98080



Před použitím tohoto spotřebiče se prosím seznamte s návodem k jeho obsluze. Spotřebič používejte pouze tak, jak je popsáno v tomto návodu k použití. Návod uschovejte pro případ další potřeby.

DŮLEŽITÉ BEZPEČNOSTNÍ POKYNY

ČTĚTE POZORNĚ A USCHOVEJTE PRO BUDOUCÍ POUŽITÍ

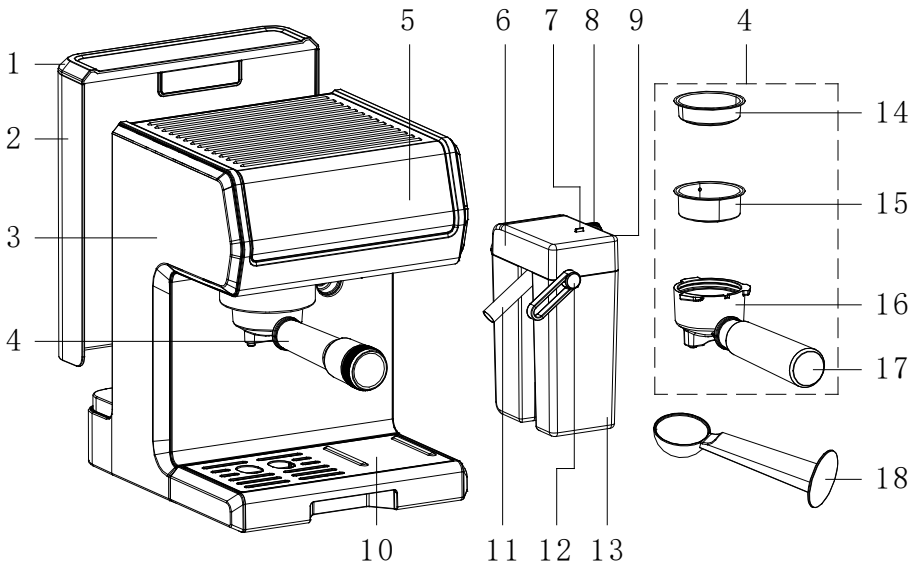
- Pokud dojde k poškození spotřebiče nedodržováním pokynů v této příručce, záruka se stává neplatnou. Výrobce/dovozce nenese žádnou odpovědnost za škody způsobené nedodržováním pokynů psaných v manuálu. Nedbalé používání spotřebiče není v souladu s podmínkami tohoto návodu.
- Před připojením spotřebiče k síťové zásuvce se ujistěte, že se napětí uvedené na typovém štítku spotřebiče shoduje s elektrickým napětím zásuvky.
- Spotřebič připojte pouze k řádně uzemněné zásuvce.

UPOZORNĚNÍ

- Tento spotřebič mohou používat děti ve věku 8 let a starší a osoby se sníženými fyzickými, smyslovými či mentálními schopnostmi nebo s nedostatkem zkušeností a znalostí, pokud jsou pod dozorem nebo byly poučeny o používání spotřebiče bezpečným způsobem a rozumí případným nebezpečím. Čištění a údržbu prováděnou uživatelem nesmějí vykonávat děti, pokud nejsou starší 8 let a pod dozorem. Spotřebič a jeho síťový kabel udržujte mimo dosah dětí mladších 8 let.
- Děti si se spotřebičem nesmějí hrát.
- Nepoužívejte spotřebič k jiným účelům, než pro které je určen.
- Spotřebič není určen k ovládní prostřednictvím programátoru, vnějšího časového spínače nebo dálkového ovládní.
- Pokud spotřebič nepoužíváte nebo plánujete čištění, vždy ho vypněte a odpojte ze síťové zásuvky.
- Nepoužívejte spotřebič, pokud nefunguje správně, byl upuštěn na zem, poškozen nebo ponořen do vody. Spotřebič s poškozenou vidlicí síťového kabelu je zakázáno používat. V žádném případě neopravujte spotřebič sami. Na spotřebiči neprovádějte žádné úpravy - vzniká nebezpečí úrazu elektrickým proudem. Veškeré opravy a seřízení tohoto spotřebiče svěťte autorizovanému servisnímu středisku.
- Neodpojte spotřebič ze síťové zásuvky tahem za síťový kabel - vzniká nebezpečí poškození síťového kabelu/síťové zásuvky.
- Na síťový kabel nepokládejte těžké předměty. Dbejte na to, aby síťový kabel nevisel přes okraj stolu nebo aby se nedotýkal ostrých či horkých povrchů.

- Spotřebič je určen pro použití v domácnosti. Není určen pro použití ve venkovních prostorech.
- Nepoužívejte spotřebič nad horkými povrchy nebo v blízkosti zdrojů tepla, jako jsou např. plynové či elektrické hořáky, trouba apod.
- Nepoužívejte spotřebič ve vlhkém prostředí.
- Před připojením příslušenství nebo před čištěním nechte spotřebič vždy zcela vychladnout.
- Spotřebič umísťujte pouze na stabilní, rovný a suchý povrch. Neumisťujte spotřebič na okraj pracovní plochy, aby nedošlo k pádu a poškození spotřebiče.
- Spotřebič nesmí být během provozu umístěn v uzavřeném prostoru (např. ve skříňce).
- Během provozu ponechte kolem spotřebiče volný prostor alespoň 3 cm a nad spotřebičem 15 cm.
- Nenechávejte spotřebič v provozu bez dozoru.
- Nenechte kávovar v provozu bez vody.
- Nepřekračujte maximální rysky na příslušenství.
- Před přípravou kávy se vždy ujistěte, že je páka řádně umístěná ve spotřebiči.
- Povrch spotřebiče se při provozu zahřívá. Nedotýkejte se horkých povrchů (jako např. přívodu páry a nerezového filtru v době varu). Vždy používejte pouze rukojeť nebo tlačítka. Vyhněte se kontaktu s horkou párou.
- Při provozu spotřebiče dbejte zvýšené opatrnosti, aby nedošlo k opaření párou.
- Nevyjímejte páku ani zásobník na vodu, pokud je spotřebič v provozu.
- Pro opětovné naplnění páky po dovaření kávy vyčkejte alespoň 10 vteřin. Nedotýkejte se horkého povrchu, pro odstranění kávy z filtru použijte pouze rukojeť a pojistku filtru.
- Před jakoukoli manipulací se spotřebičem a příslušenstvím jej nejprve nechte vychladnout.
- Před plněním zásobníku na vodu spotřebič vždy nejprve vypněte.
- Před odpojením z el. sítě spotřebič vždy nejprve vypněte.
- Neponožte spotřebič ani napájecí kabel do vody či jiné kapaliny.
- Používejte pouze s dodaným příslušenstvím.

POPIS SPOTŘEBIČE



- | | |
|---|--------------------------------------|
| 1. Víko zásobníku na vodu | 10. Prostor pro nádobu na mléko |
| 2. Zásobník na vodu | 11. Trubička |
| 3. Tělo spotřebiče | 12. Rukojeť pro úpravu úhlu trubičky |
| 4. Páka | 13. Nádoba na mléko |
| 5. Ovládací panel | 14. Filtr pro 1 šálek kávy |
| 6. Víko nádoby na mléko | 15. Filtr pro 2 šálky kávy |
| 7. Úchyt | 16. Páka |
| 8. Regulátor | 17. Rukojeť páky |
| 9. Pojistka pro vyjmutí nádoby na mléko | 18. Pěchovadlo s odměrkou |

POPIS OVLÁDACÍHO PANELU

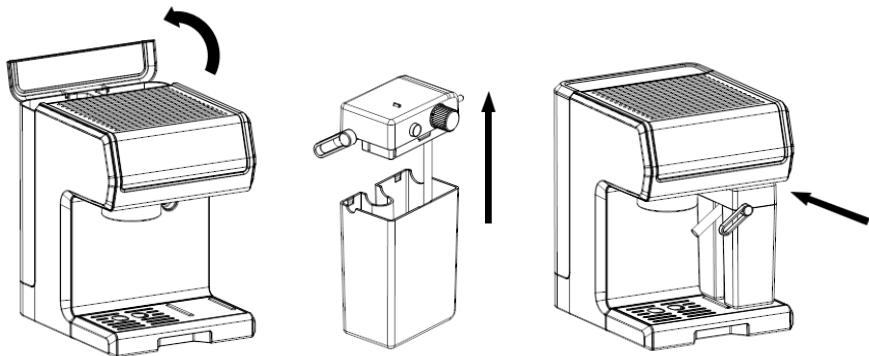


1 2 3 4 5 6 7 8 9

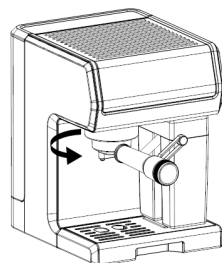
- | | |
|------------------------------|----------------------------|
| 1. Tlačítko zapnuto/vypnuto | 6. Tlačítko malé latte |
| 2. Tlačítko 1 šálky espressa | 7. Tlačítko velké latte |
| 3. Tlačítko 2 šálek espressa | 8. Tlačítko napěnění mléka |
| 4. Tlačítko malé cappuccino | 9. Tlačítko čištění |
| 5. Tlačítko velké cappuccino | |

PŘED PRVNÍM POUŽITÍM

- Odstraňte veškerý obalový materiál.
- Omyjte omyvatelné příslušenství v teplé vodě s neutrálním saponátem, opláchněte a osušte.
- Otevřete víko zásobníku a naplňte zásobník vodou. Nepřekračujte maximální rysku.
- Otevřete víko nádoby na mléko a naplňte ji vodou. Nepřekračujte maximální rysku.
- Umístěte nádobu na mléko do spotřebiče, dokud nezacvakne, viz obrázek.

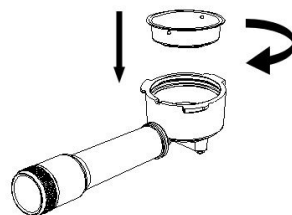


- Vložte nerezový filtr do páky (bez kávy).
- Umístěte páku do držáku páky na spotřebiči a upevněte ji otočením proti směru hodinových ručiček do úhlu 90°.
- Umístěte dostatečně velkou nádobu na odpadní vodu na odkapávací mřížku a upravte rukojeť nádoby na mléko tak, aby trubička směřovala do nádoby.
- Zapojte spotřebič do el. sítě a zapněte jej tlačítkem zapnuto/vypnuto. Spotřebič začne s přehřevem (sv. indikace bliká). Jakmile sv. indikace svítí, je proces přehřevu dokončen.
- Tlačítkem čištění zapněte funkci automatického čištění. Spotřebič začne čerpat vodu pro vyčištění trubičky na mléko po dobu 20 vteřin. Pokud nádoba na mléko není správně umístěna, sv. indikace na displeji blikají.
- Dlouhým stiskem tlačítka čištění po dobu 3 vteřin zapněte funkci automatického odvápnění (v tomto případě slouží pro propláchnutí spotřebiče vodou). Po dokončení čištění se spotřebič přepne do pohotovostního režimu.
- Stiskněte tlačítko jednoho nebo dvou šálků kávy pro vyčištění páky a nerezového filtru.



POUŽITÍ SPOTŘEBIČE VLOŽENÍ FILTRU DO PÁKY

- Vložte nerezový filtr do páky a otočte jím, aby drážky na filtru zapadly do drážek v páce.



PŘÍPRAVA ESPRESSA

- Otevřete víko zásobníku a naplňte zásobník vodou. Nepřekračujte maximální rysku.
- Vložte požadovaný nerezový filtr do páky. Naplňte filtr jednou (1 šálek) nebo dvěma (2 šálky) odměrkami kávy a lehce ji upěchujte (příliš upěchovaná káva bude silná, příliš málo upěchovaná káva bude slabá). Maximální ryska na

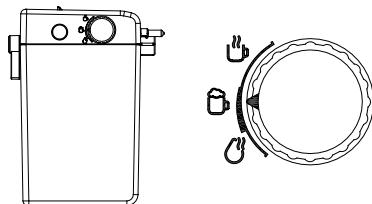
filtru označuje maximální množství kávy po upěchování. Odstraňte zbytky kávy z okraje filtru

- Umístěte páku do držáku páky na spotřebiči a upevněte ji otočením proti směru hodinových ručiček do úhlu 90°.
- Umístěte šálek na odkapávací mřížku.
- Zapojte spotřebič do el. sítě a zapněte jej tlačítkem zapnuto/vypnuto. Spotřebič začne s přehřevem (sv. indikace bliká). Jakmile indikace svítí, je proces přehřevu dokončen.
- Stisknutím tlačítka 1 nebo 2 šálků kávy spotřebič začne s přípravou kávy.
- Přípravu kávy lze přerušit stisknutím tlačítka dané funkce nebo tlačítkem zapnuto/vypnuto.
- Doba přípravy je automatická (lze ji upravit podle postupu v kapitole NASTAVENÍ MNOŽSTVÍ KÁVY).
- Po dokončení přípravy kávy vyčkejte několik vteřin a poté můžete vyjmout páku jejím otočením ve směru hodinových ručiček.

PŘÍPRAVA CAPPUCCINA

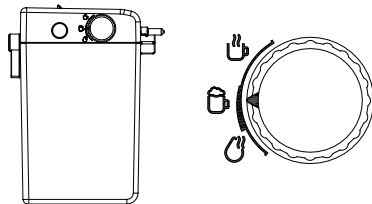
- Stiskněte pojistku pro vyjmutí nádoby na mléko a vyjměte ji ze spotřebiče. Otevřete víko nádoby a naplňte jej plnotučným mlékem. Nepřekračujte maximální rysku. Poté umístěte nádobu na mléko zpět do spotřebiče.
- Vložte požadovaný nerezový filtr (1 šálek=malé cappuccino, 2 šálky=velké cappuccino) do páky. Naplňte filtr jednou (malé cappuccino) nebo dvěma (velké cappuccino) odměrkami kávy a lehce ji upěchujte (příliš upěchovaná káva bude silná, příliš málo upěchovaná káva bude slabá). Maximální ryska na filtru označuje maximální množství kávy po upěchování. Odstraňte zbytky kávy z okraje filtru
- Umístěte páku do držáku páky na spotřebiči a upevněte ji otočením proti směru hodinových ručiček do úhlu 90°.
- Umístěte šálek na odkapávací mřížku a upravte rukojeť nádoby na mléko tak, aby trubička směřovala do šálku. Pro přípravu malého cappuccina použijte šálek větší než 100 ml, pro velké cappuccino větší než 200 ml.
- Nastavte regulátor do pozice napěnění mléka, viz obrázek, a stiskněte tlačítko malého/velkého cappuccina. Spotřebič nejprve naplní šálek mléčnou pěnou a

poté začne s přípravou kávy. Po dokončení kávy se spotřebič automaticky vypne.



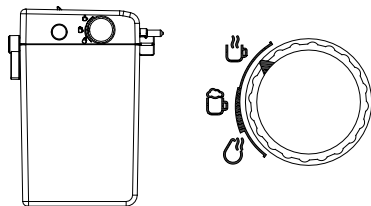
PŘÍPRAVA LATTE

- Stiskněte pojistku pro vyjmutí nádoby na mléko a vyjměte ji ze spotřebiče. Otevřete víko nádoby a naplňte jej plnotučným mlékem. Nepřekračujte maximální rysku. Poté umístěte nádobu na mléko zpět do spotřebiče.
- Vložte požadovaný nerezový filtr (1 šálek=malé latte, 2 šálky=velké latte) do páky. Naplňte filtr jednou (malé latte) nebo dvěma (velké latte) odměrkami kávy a lehce ji upěchujte (příliš upěchovaná káva bude silná, příliš málo upěchovaná káva bude slabá). Maximální ryska na filtru označuje maximální množství kávy po upěchování. Odstraňte zbytky kávy z okraje filtru
- Umístěte páku do držáku páky na spotřebiči a upevněte ji otočením proti směru hodinových ručiček do úhlu 90°.
- Umístěte šálek na odkapávací mřížku a upravte rukojeť nádoby na mléko tak, aby trubička směřovala do šálku. Pro přípravu malého latte použijte šálek větší než 250 ml, pro velké latte větší než 400 ml.
- Nastavte regulátor do pozice napěnění mléka, viz obrázek, a stiskněte tlačítko malého/velkého cappuccina. Spotřebič nejprve naplní šálek mléčnou pěnou a poté začne s přípravou kávy. Po dokončení kávy se spotřebič automaticky vypne.



PŘÍPRAVA HORKÉHO MLÉKA

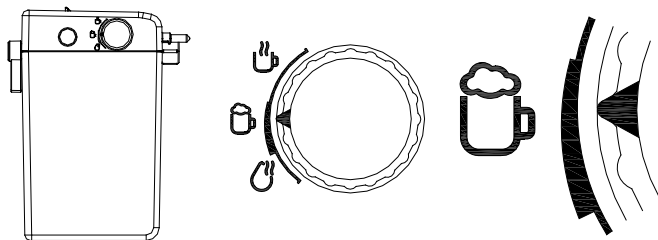
- Umístěte šálek na odkapávací mřížku a upravte rukojeť nádoby na mléko tak, aby trubička směřovala do šálku.
- Pro přípravu horkého mléka nastavte regulátor do pozice napěnění mléka, viz obrázek, a stiskněte tlačítko napěnění mléka. Po dosažení požadovaného množství mléka stiskněte opět tlačítko napěnění mléka pro vypnutí funkce.



MANUÁLNÍ NAPĚNĚNÍ MLÉKA

- Pro manuální přípravu mléčné pěny nastavte regulátor do pozice horké mléko, viz obrázek, a stiskněte tlačítko napěnění mléka. Po dosažení požadovaného množství mléčné pěny stiskněte opět tlačítko napěnění mléka pro vypnutí funkce.

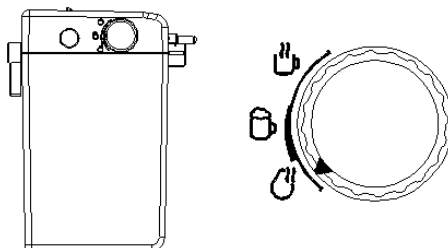
Pozn.: Požadovanou hustotu mléčné pěny lze zvolit nastavením regulátoru, viz obrázek – nižší poloha vytvoří hustší pěnu, vyšší poloha řidší pěnu.



FUNKCE ČIŠTĚNÍ

- Tato funkce slouží pro vyčištění potrubí na mléko.
- Umístěte nádobu na odkapávací mřížku a upravte rukojeť nádoby na mléko tak, aby trubička směřovala do nádoby.

- Nastavte regulátor do pozice čištění, viz obrázek, a stiskněte tlačítko čištění. Spotřebič začne s čištěním a z trubičky začne vytékat voda.



NASTAVENÍ MNOŽSTVÍ KÁVY

- Pro vlastní nastavení požadovaného množství hotové kávy při přípravě 1 nebo 2 šálek kávy dlouze stiskněte odpovídající tlačítko 1 nebo 2 šálek kávy po dobu cca 3 vteřin. Spotřebič začne připravovat kávu v režimu zapamatování množství. Po dosažení požadovaného množství kávy znovu stiskněte tlačítko 1 nebo 2 šálek kávy.
- Min.-max. množství pro 1 šálek kávy je 30-80 ml, pro 2 šálky 50-120 ml. Pokud nastavíte menší množství, než je minimální hodnota nebo větší množství než je maximální hodnota, bude jako výchozí nastavena minimální/maximální hodnota.

OBNOVENÍ TOVÁRNÍHO NASTAVENÍ

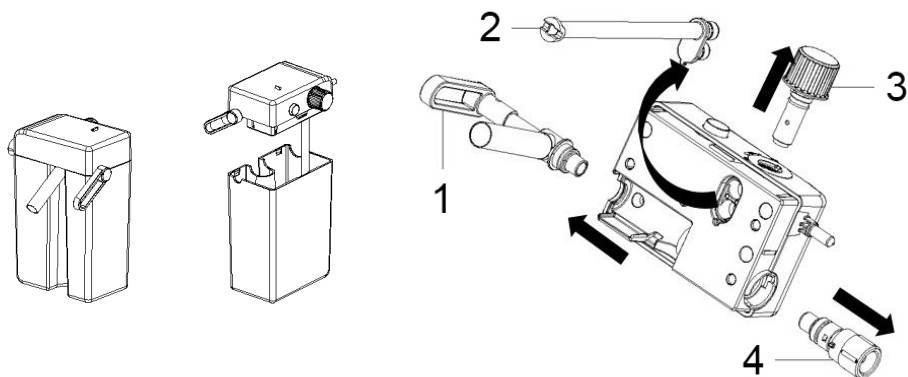
- Pro obnovení továrního nastavení stiskněte v pohotovostním režimu zároveň tlačítka malého latte a velkého latte. Ozve se zvuková signalizace a spotřebič obnoví tovární nastavení.

FUNKCE ODVÁPŇNÍ

- Pro zajištění efektivního chodu kávovaru je třeba pravidelně odstraňovat usazeniny. Po 500 provozních cyklech spotřebič upozorní na potřebu odvápňení. Ozve se zvuková signalizace a indikace jednoho šálku kávy, dvou šálek kávy a indikace čištění 5x zablikají.
- Pokud nebude provedeno odvápňení, ozve se upozornění po každé další přípravě kávy.

- Pro odvápnění spotřebiče naplňte zásobník vodou a čističem na vodní kámen, vhodným pro kávovary, dle návodu na čističi. Naplňte nádobu na mléko čistou vodou a umístěte ji do spotřebiče.
- Umístěte nádobu o min. objemu 800 ml na odkapávací mřížku a upravte rukojeť nádoby na mléko tak, aby trubička směřovala do nádoby.
- Pro zahájení funkce odvápnění stiskněte tlačítko čištění po dobu 3 vteřin. Voda bude vytékat z nálevky i z trubičky na mléko. Proces čištění trvá cca 4 minuty. Po jeho dokončení se spotřebič přepne do pohotovostního režimu.
- Po skončení naplňte zásobník čistou vodou a stejným postupem spotřebič propláchněte.
- Pokud dojde během odvápnění k vypnutí spotřebiče nebo přerušení napájení, je třeba odvápnění zopakovat, jinak se bude nadále zobrazovat výzva pro odvápnění.

ROZEBRÁNÍ A SESTAVENÍ NÁDOBY NA MLÉKO



- Postup pro rozebrání nádoby na mléko:
Stiskněte pojistku pro vyjmutí nádoby na mléko a vyjměte ji ze spotřebiče. Vyměňte víko nádoby.
 1. Otočte doleva a poté doprava a přitom součást vytáhněte.
 2. Součást vytáhněte ven.
 3. Otočte po směru hodinových ručiček až na konec a součást vyjměte.
 4. Otočte proti směru hodinových ručiček až na konec a součást vyjměte.

Opačným postupem lze součásti opět umístit zpět. Při umístění regulátoru musí drážky na jeho spodní části zapadnout do drážek otvoru.

ČIŠTĚNÍ A ÚDRŽBA

- Před čištěním spotřebič vždy odpojte z el. sítě a nechte jej zcela vychladnout.
- Pravidelně čistěte vnější povrch kávovaru navlhčenou houbičkou.
- Pravidelně čistěte zásobník na vodu, nádobu na mléko a odkapávací mřížku.
- Po každé přípravě kávy vyjměte páku s filtrem otočením ve směru hodinových ručiček, zbavte je zbytků kávy, omyjte čisticím prostředkem a opláchněte pod tekoucí vodou. Dbejte zvýšené opatrnosti, páka i filtr jsou po použití horké.
- Nemyjte příslušenství v myčce na nádobí.
- Před dalším použitím nechte všechny díly řádně oschnout.
- Nepoužívejte k čištění alkohol nebo rozpouštědla. Nepoužívejte agresivní ani abrazivní čisticí prostředky.
- Neponořujte spotřebič do vody ani jiné kapaliny.

POPIS SVĚTELNÝCH INDIKACÍ

Indikace	Popis	Řešení
Všechny indikace pomalu blikají	Předeheřev	Vyčkejte na dokončení předeheřevu
Všechny indikace svítí	Dokončen předeheřev	Lze začít s přípravou kávy
Všechny indikace kromě tlačítka zapnuto/vypnuto blikají	Prázdný zásobník / málo vody v zásobníku / zbytky kávy na filtru / příliš jemně namletá káva	Doplňte vodu do zásobníku / zkontrolujte filtr a hrubost kávy
Indikace cappuccino, latte, napěnění mléka a čištění svítí	Nádoba na mléko není správně umístěná	Umístěte nádobu na mléko řádně do spotřebiče
Indikace espressa a čištění blikají	Potřeba odvápnění	Proveďte odvápnění, viz kapitola FUNKCE ODVÁPNĚNÍ
Všechny indikace rychle blikají	Abnormální NTC	Proveďte čištění / kontaktujte autorizovaný servis
Všechny indikace 3x zablikají se zvukovou signalizací	Obnovení továrního nastavení	

ŘEŠENÍ PROBLÉMŮ

Problém	Příčina	Řešení
Voda v odkapávacím tácu	Přeteklý šálek, odpadní voda při čištění	Pravidelně čistěte odkapávací tácu
Nelze připravit kávu, káva vytéká příliš pomalu	Prázdný zásobník	Naplňte zásobník
	Vzduch v potrubí	Ujistěte se, že je zásobník správně umístěn a případně nechte vytéci ze spotřebiče vodu
	Špatně umístěný zásobník	Umístěte zásobník řádně do spotřebiče

	Ucpaný nerezový filtr	Vyčistěte filtr
	Ucpaná páka	Vyčistěte páku
	Příliš jemně namletá káva	Použijte hruběji namletou kávu
	Příliš upěchovaná káva	Kávu upěchujte lehce
	Příliš mnoho mleté kávy ve filtru	Nepřekračujte maximální rysku
	Usazený vodní kámen	Proveďte odvápnění
Káva vytéká příliš rychle	Příliš hrubě namletá káva	Použijte jemněji namletou kávu
	Příliš málo mleté kávy ve filtru	Použijte více mleté kávy
Problém při přípravě cappuccina	Špatný typ mléka	Použijte vychlazené plnotučné mléko
	Ucpaná trubička nádoby na mléko	Vyčistěte trubičku
Nádoby na mléko nelze vyjmout ze spotřebiče	Pojistka proti náhodnému vyjmutí	Před vyjmutím nádoby na mléko nejprve stiskněte pojistku pro vyjmutí
Cappuccino / latte / napěnění mléka / čištění nefungují normálně, zobrazuje se alarm	Zkontrolujte umístění nádoby na mléko	Umístěte nádobu na mléko řádně do spotřebiče
Káva vytéká z okraje páky	Špatně umístěná páka	Umístěte páku řádně do spotřebiče
	Příliš mnoho kávy ve filtru	Odeberte kávu z filtru
	Ucpaný filtr	Vyčistěte filtr

TECHNICKÁ SPECIFIKACE

Jmenovitý rozsah napětí	220-240 V
Jmenovitý kmitočet	50/60 Hz
Jmenovitý příkon	1350 W

Změny textu a technických údajů vyhrazeny.

POKYNY A INFORMACE O NAKLÁDÁNÍ S POUŽITÝM OBALEM

Použitý obalový materiál odložte na místo určené obcí k ukládání odpadu.

LIKVIDACE POUŽITÝCH ELEKTRICKÝCH A ELEKTRONICKÝCH ZAŘÍZENÍ

Tento symbol na produktech anebo v průvodních dokumentech znamená, že použité elektrické a elektronické výrobky nesmí být přidány do běžného komunálního odpadu. Ke správné likvidaci, obnově a recyklaci předejte tyto výrobky na určená sběrná místa. Alternativně v některých zemích Evropské unie nebo jiných evropských zemích můžete vrátit své výrobky místnímu prodejci při koupi ekvivalentního nového produktu. Správnou likvidací tohoto produktu pomůžete zachovat cenné přírodní zdroje a napomáháte prevenci potenciálních negativních dopadů na životní prostředí a lidské zdraví, což by mohly být důsledky nesprávné likvidace odpadů.



Tento výrobek splňuje veškeré základní požadavky směrnic EU, které se na něj vztahují.