

Rohson[®]

Návod na použitie

STOJANOVÝ VENTILÁTOR

R-8115



Pred použitím tohto spotrebiča sa prosím zoznámte s návodom na jeho obsluhu. Spotrebič používajte iba tak, ako je popísané v tomto návode na použitie. Návod uschovajte pre prípad ďalšej potreby.

DÔLEŽITÉ BEZPEČNOSTNÉ POKYNY**ČÍTAJTE POZORNE A USCHOVAJTE PRE BUDÚCE POUŽITIE**

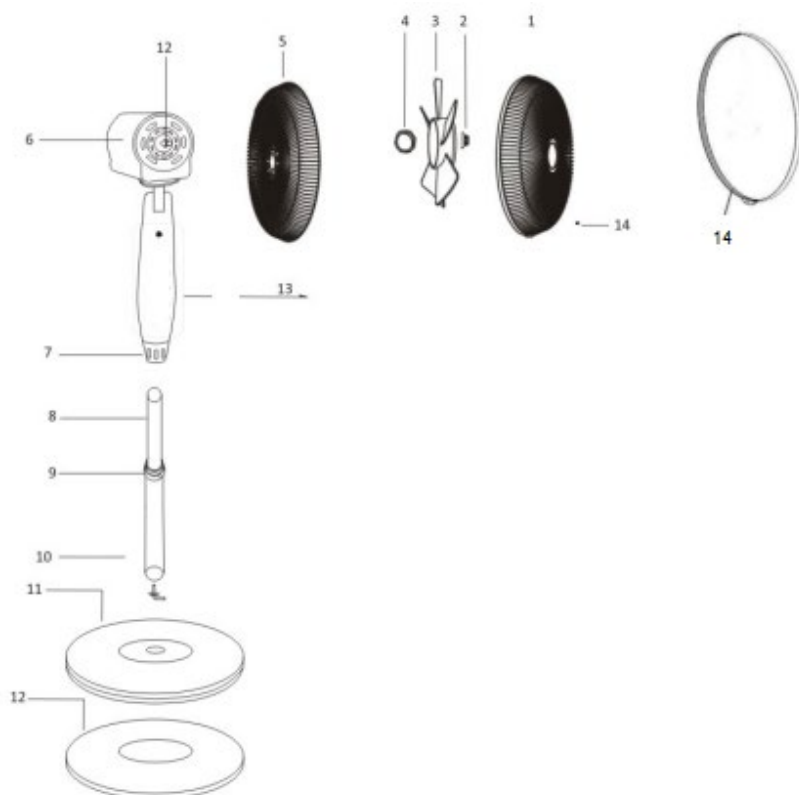
- Ak dôjde k poškodeniu spotrebiča nedodržiavaním pokynov v tejto príručke, záruka sa stáva neplatnou. Výrobca/dovozca nenesie žiadnu zodpovednosť za škody spôsobené nedodržaním pokynov písaných v manuáli. Nedbalé používanie spotrebiča nie je v súlade s podmienkami tohto návodu.
- Pred pripojením spotrebiča k sieťovej zásuvke sa uistite, že sa napätie uvedené na štítku spotrebiča zhoduje s elektrickým napätím zásuvky.
- Spotrebič pripájajte iba k riadne uzemnenej zásuvke.

UPOZORNENIE

- Tento spotrebič môžu používať deti vo veku 8 rokov a staršie a osoby so zníženými fyzickými, zmyslovými alebo mentálnymi schopnosťami alebo s nedostatkom skúseností a znalostí, pokiaľ sú pod dozorom alebo boli poučené o používaní spotrebiča bezpečným spôsobom a rozumejú prípadným nebezpečenstvám. Čistenie a údržbu vykonávanú používateľom nesmú vykonávať deti, pokiaľ nie sú staršie ako 8 rokov a pod dozorom. Spotrebič a jeho sieťový kábel udržiajte mimo dosahu detí mladších ako 8 rokov.
- Deti sa so spotrebičom nesmú hrať.
- Nepoužívajte spotrebič na iné účely, než na ktoré je určený.
- Spotrebič nie je určený na ovládanie prostredníctvom programátora, vonkajšieho časového spínača alebo diaľkového ovládania.
- Ak spotrebič nepoužívate alebo plánujete čistenie, vždy ho vypnite a odpojte zo sieťovej zásuvky.
- Nepoužívajte spotrebič, ak nefunguje správne, spadol na zem, bol poškodený alebo ponorený do vody. Spotrebič s poškodenou vidlicou sieťového kábla je zakázané používať. V žiadnom prípade neopravujte spotrebič sami. Na spotrebiči nerobte žiadne úpravy - vzniká nebezpečenstvo úrazu elektrickým prúdom. Všetky opravy a nastavenia tohto spotrebiča zverte autorizovanému servisnému stredisku.
- Neodpájajte spotrebič zo sieťovej zásuvky ťahom za sieťový kábel a nedotýkajte sa týchto častí mokrými rukami – vzniká nebezpečenstvo poškodenia sieťového kábla/sieťovej zásuvky a nebezpečenstvo úrazu elektrickým prúdom.

- Na sieťový kábel nekladte ťažké predmety. Dbajte na to, aby sieťový kábel nevisel cez okraj stola alebo aby sa nedotýkal ostrých či horúcich povrchov.
- Tento spotrebič je určený na použitie v domácnosti. Nie je určený na použitie vo vonkajších priestoroch. Nie je určený pre komerčné alebo priemyselné využitie.
- Spotrebič umiestnite na rovný a stabilný povrch.
- Pred zapnutím spotrebiča sa uistite, že je úplne a správne zostavený.
- Nikdy nepoužívajte spotrebič bez mriežky.
- Nenechávajte spotrebič v prevádzke bez dozoru.
- Neumiestňujte spotrebič v blízkosti zdrojov tepla, ako sú napr. plynové či elektrické horáky, priamotopy a pod.
- Nepoužívajte ani neskladujte spotrebič v miestach, kde sa používajú alebo skladujú horľavé a výbušné látky.
- Neumiestňujte spotrebič v nadmerne prašnom či v nedostatočne vetranom prostredí. Nevystavujte spotrebič poveternostným vplyvom (dážď, slnko a pod.).
- Nepoužívajte spotrebič v bezprostrednej blízkosti vody (ako napr. pri vani, umývadle, bazéne a pod. Nepoužívajte spotrebič vo vlhkom prostredí.
- Zabráňte priamemu styku spotrebiča s vodou či inými kvapalinami. Neponárajte spotrebič ani napájací kábel do vody či iných kvapalín.
- Nedotýkajte sa spotrebiča ani napájacieho kábla mokrými rukami.
- Vyhňte sa kontaktu s pohyblivými časťami spotrebiča. Nesiahajte ani nekladajte žiadne predmety do ventilátora, pokiaľ je v prevádzke.
- Spotrebič nezakrývajte. Nepoužívajte spotrebič v tesnej blízkosti záclon a pod.
- Zaistite, aby mriežky neboli ničím blokované. Čistite ich pravidelne od prachu a ďalších nečistôt.
- Pred akoukoľvek manipuláciou so spotrebičom ho najskôr vypnite a odpojte z el. siete.
- Používajte iba dodané príslušenstvo.

POPIS SPOTREBIČA



- | | |
|---------------------------------------|---|
| 1. Predná mriežka | 8. Vnútorná trubica |
| 2. Matica na upevnenie lopatiek | 9. Fixačná skrutka pre nastavenie výšky |
| 3. Lopatky | 10. Vonkajšia trubica |
| 4. Matica na upevnenie zadnej mriežky | 11. Základňa |
| 5. Zadná mriežka | 12. Závažie |
| 6. Motorová jednotka | 13. Ovládací panel |
| 7. Fixačná skrutka | 14. Plastový kruh so skrutkou |

MONTÁŽ SPOTREBIČA

- Odstráňte všetok obalový materiál.
- Umiestnite základňu so závažím na rovný a suchý povrch.
- Povoľte fixačnú skrutku na vonkajšej trubici, nastavte vnútornú trubicu do požadovanej výšky a fixačnú skrutku opäť pevne utiahnite
- Umiestnite vonkajšiu trubicu do základne a zaistite ju zospodu skrutkou a maticou.
- Pre nasadenie motorovej jednotky na trubicu povoľte fixačnú skrutku na jej spodnej strane. Nasuňte motorovú jednotku na vnútornú trubicu a fixačnú skrutku opäť utiahnite.
- Odstráňte z hriadeľa maticu na upevnenie zadnej mriežky.
- Nasadte zadnú mriežku na hriadeľ motora tak, aby výstupky na motore zapadli do otvorov na mriežke (rukoväť smeruje nahor), a upevnite ju pomocou matice.
- Nasadte na hriadeľ lopatky a zaistite ich utiahnutím matice na upevnenie lopatiek.
- Nasadte prednú mriežku proti zadnej mriežke, obe mriežky spojte pomocou plastového kruhu a zaistite skrutkou.

POUŽITIE SPOTREBIČA

- Umiestnite ventilátor na rovný, stabilný a suchý povrch.
- Zapojte spotrebič do el. siete.
- Zvoľte požadovanú rýchlosť:
 - 0 – vypnuté
 - 1 – nízka rýchlosť
 - 2 – stredná rýchlosť
 - 3 – vysoká rýchlosť
- Pre zapnutie oscilácie (režim automatického otáčania) stlačte prepínač na hornej strane motorovej jednotky. Pre vypnutie oscilácie vytiahnite prepínač smerom nahor.
- Ak chcete nastaviť uhol sklonu hlavy ventilátora, natočte ventilátor do požadovaného uhla.

Upozornenie: Ventilátor by mal byť pri manipulácii vždy vypnutý.

ČISTENIE A ÚDRŽBA

- Pred čistením spotrebič vždy vypnite a odpojte z el. siete.
- Vonkajší povrch spotrebiča utrite navlhčenou handričkou a potom spotrebič riadne osušte.
- Prednú a zadnú mriežku a lopatky ventilátora je možné odmontovať a vyčistiť. Dbajte na zvýšenú opatnosť pri čistení lopatiek, hrany môžu byť ostré! Pred ďalším použitím musia byť všetky časti úplne suché.
- Zabráňte vniknutiu vody dovnútra spotrebiča. Neponárajte spotrebič do vody ani inej kvapaliny.
- Zaisťte, aby ventilačné otvory motora neboli zanesené prachom. Otvory pravidelne čistite pomocou vysávača.
- Nepoužívajte agresívne ani abrazívne čistiace prostriedky.
- Ak diaľkové ovládanie dlhšiu dobu nepoužívate, vyberte z neho batériu.
- Pokiaľ spotrebič dlhšiu dobu nepoužívate, uskladnite ho v pôvodnom obale na suchom a chladnom mieste.

TECHNICKÁ ŠPECIFIKÁCIA

Menovitý rozsah napätia	220-240 V
Menovitý kmitočet	50/60 Hz
Menovitý príkon	45 W

Zmeny textu a technických údajov vyhradené.

POKYNY A INFORMÁCIE O ZAOBCHÁDZANÍ S POUŽITÝM OBALOM

Použitý obalový materiál odložte na miesto určené obcou na ukladanie odpadu.

LIKVIDÁCIA POUŽITÝCH ELEKTRICKÝCH A ELEKTRONICKÝCH ZARIADENÍ

Tento symbol na produktoch alebo v sprievodných dokumentoch znamená, že použité elektrické a elektronické výrobky nesmú byť pridané do bežného komunálneho odpadu. Pre správnu likvidáciu, obnovu a recykláciu odovzdajte tieto výrobky na určené zberné miesta. Alternatívne v niektorých krajinách Európskej únie alebo v iných európskych krajinách môžete vrátiť svoje výrobky miestnemu predajcovi pri kúpe ekvivalentného nového produktu. Správnou likvidáciou tohto produktu pomôžete zachovať cenné prírodné zdroje a napomáhate prevencii potenciálnych negatívnych dopadov na životné prostredie a ľudské zdravie, čo by mohli byť dôsledky nesprávnej likvidácie odpadov.



Tento výrobok spĺňa všetky základné požiadavky smerníc EÚ, ktoré sa naň vzťahujú.