

Rohnson[®]

Használati útmutató
ÁLLÓ VENTILÁTOR
R-8115



Mielőtt a készüléket használatba venné, kérjük, hogy az alábbi használati utasítással részletesen ismerkedjen meg. A terméket a jelen útmutató utasításai szerint használja. Az útmutatót az esetleges későbbi használat érdekében őrizze meg.

FONTOS BIZTONSÁGI UTASÍTÁSOK OLVASSA EL FIGYELMESEN ÉS ŐRIZZE MEG

- Amennyiben a jelen útmutató utasításainak be nem tartása miatt hibásodik meg a készülék, a jótállás érvényét veszti. A gyártó/importőr nem tartozik felelősséggel azon károkért, amelyek a jelen útmutatóban leírt utasítások be nem tartása miatt keletkeztek. A készülék gondatlan használata nincs összhangban a jelen útmutató feltételeivel.
- A készülék táphálózathoz való csatlakoztatását megelőzően bizonyosodjon meg arról, hogy a készülék típuscímkéjén feltüntetett feszültség megegyezik az Ön által használni kívánt elektromos aljzat tápfeszültségével.
- A készüléket csak az előírásoknak megfelelően leföldelt aljzathoz csatlakoztassa.

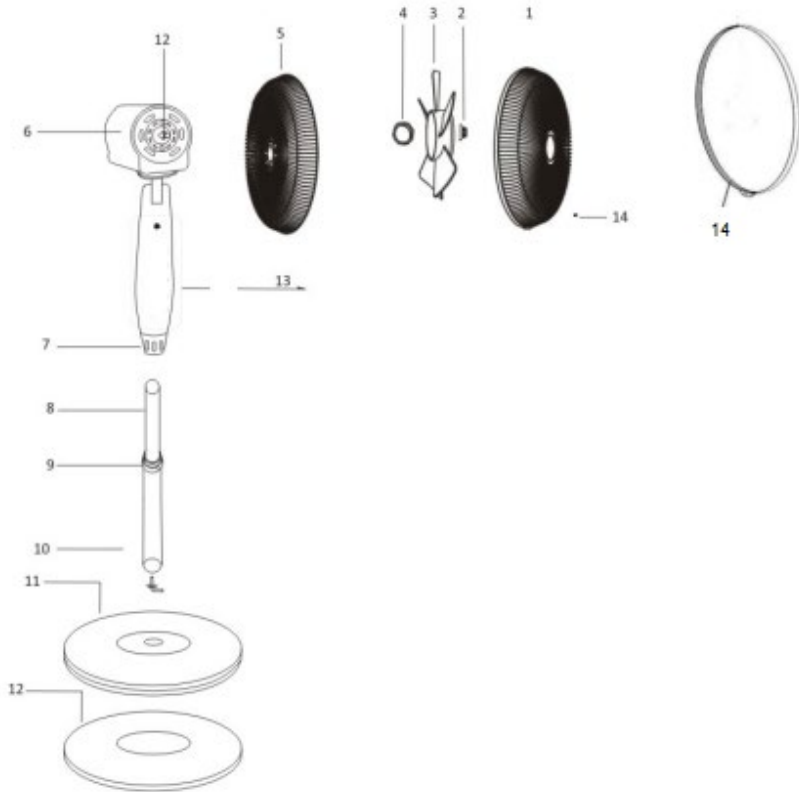
FIGYELMEZTETÉS

- A jelen készüléket 8 éven felüli gyermekek, illetve testileg, érzékszervileg vagy lelkiileg fogyatékos vagy nem elegendő tapasztalattal, ismerettel rendelkező személyek is használhatják, amennyiben felügyelet alatt állnak vagy a termék biztonságos kezeléséről felvilágosításban részesültek és tudatában vannak az esetleges veszélyeknek. A készülék felhasználó általi tisztítását, karbantartását nem végezhetik 8 éven aluli illetve felügyelet nélküli gyermekek. A készüléket és a hálózati kábelt tartsa 8 éven aluli gyermekektől távol.
- Gyermekeknek tilos játszani a készülékkel.
- Ne használja a készüléket más célból, mint amire az előírások szerint szolgál.
- A készüléket nem programozóval, külső időzítővel vagy távirányítóval történő vezérlésre tervezték.
- Amennyiben nem használja a terméket vagy annak tisztítását tervezi, minden esetben kapcsolja ki és húzza ki a hálózathoz.
- Ne használja a készüléket, ha nem működik megfelelően, leesett a földre, károsodás érte vagy vízbe merült. A hálózati csatlakozó károsodása esetén tilos a készülék használata. Semmilyen körülmények között ne végezzen sajátkezü javításokat a készüléken. Ne tegyen semmilyen módosítást a készüléken - áramütés veszélye áll fent. A jelen készülék bármilyen javítását, beállítását bízza a márkaszervíz munkatársaira.

- A készüléket tilos a táphálózati aljzattól a vezetékénél fogva kihúzni és a vezetékét nedves kézzel megfogni – ilyen esetekben a tápkábel/hálózati aljzat sérülésének, ill. áramütés veszélye áll fent.
- Ne helyezzen nehéz tárgyakat a tápkábelre. Ügyeljen arra, hogy a tápkábel ne lógjon le az asztal széléről vagy ne érintkezzen éles és forró felületekkel.
- Tento spotřebič je určen pro použití v domácnosti. A jelen készüléket háztartási felhasználásra tervezték. Nem szolgál kültéri használatra. A készülék nem alkalmas üzleti, sem ipari célú felhasználásra.
- A készüléket egyenes és stabil felületre állítsa.
- A készülék beindítása előtt győződjön meg arról, hogy teljesen és helyesen van-e összeszerelve.
- Soha ne használja a készüléket a védőrács nélkül.
- Ne hagyja a terméket üzemelni felügyelet nélkül.
- Ne helyezze a készüléket hőforrás - mint pl. gáz- vagy elektromos tűzhely, fűtőtest, stb. - közelébe.
- Ne használja és ne tárolja olyan helyeken, ahol tüzelőt, gyúlékony vagy robbanékony anyagokat használnak vagy tárolnak.
- Ne helyezze a készüléket túlságosan poros vagy nem elégséges szellőzésű helyre. A készüléket ne tegye ki kedvezőtlen időjárási viszonyoknak (eső, napsütés, stb.).
- Ne használja a készüléket víz közvetlen közelében (pl. kád, mosdó, medence, stb. mellett, se párák környezetben).
- Óvja a készüléket vízzel és egyéb folyékony anyaggal való közvetlen érintkezéstől. Ne merítse a készüléket vagy a csatlakozó kábelt vízbe, se más folyadékba.
- Ne nyúljon a készülékhez, sem a tápkábelhez nedves kézzel.
- Vyhňte se kontaktu s pohyblivými částmi spotřebiče. Kerülje az érintkezést a készülék mozgó részeivel. Nesahejte ani nevkládejte žádné předměty do ventilátoru, pokud je v provozu. Ne helyezzen semmiféle tárgyat a ventilátorba és ne nyúljon bele, amennyiben az üzemel.
- Ne takarja le a készüléket. Ne használja a készüléket függöny, stb. közvetlen közelében.
- Ügyeljen arra, hogy a védőrácsokat semmi ne blokkolja. Rendszeresen tisztítsa a portól és a szennyeződéstől.

- A készülék bármilyen mozgatása előtt kapcsolja ki azt és húzza ki a hálózathoz.
- Csak a készülékkel szállított tartozékokat használja.

A KÉSZÜLÉK LEÍRÁSA



- | | |
|---|--------------------------------------|
| 1. Elülső védőrács | 7. Rögzítőcsavar |
| 2. Anyacsavar a lapátok rögzítéséhez | 8. Belső cső |
| 3. Lapátok | 9. Magasságot beállító rögzítőcsavar |
| 4. Anyacsavar a hátsó védőrács rögzítéséhez | 10. Külső cső |
| 5. Hátsó védőrács | 11. Talpazat |
| 6. Meghajtóegység | 12. Súly |
| | 13. Vezérlőpanel |
| | 14. Műanyag karika csavarral |

A KÉSZÜLÉK ÖSSZESZERELÉSE

- Távolítsa el az összes göngyöleget.
- A nehezékekkel ellátott talpazatot állítsa egyenes és száraz felületre.
- Lazítsa meg a külső csövön lévő rögzítőcsavart, a belső csövet állítsa be a kívánt magasságra és a rögzítőcsavart ismételten jól húzza meg.
- Illessze a külső csövet a talpazatba és az alul lévő anyacsavart meghúzva rögzítse.
- A motor feltevéseéhez lazítsa meg az alsó részén levő rögzítőcsavart. A meghajtóegységet helyezze a belső csőre, majd húzza meg ismét a rögzítőcsavart.
- Távolítsa el a tengelyről a hátsó védőrács rögzítésére szolgáló anyacsavart.
- A hátsó védőrácsot helyezze a meghajtóegység tengelyére úgy, hogy annak bordái illeszkedjenek a rácson lévő nyílásokba (a markolat lefelé irányul) és az anyacsavar segítségével rögzítse.
- Helyezze a lapátokat a tengelyre és a lapátok rögzítésére szolgáló anyacsavar meghúzásával rögzítse azokat.
- A hátsó védőrácscsal szemben tegye fel a védőrács elülső részét is, majd a két védőrácsot a műanyag gyűrű segítségével kapcsolja össze és húzza meg a csavart.

A KÉSZÜLÉK HASZNÁLATA

- A ventilátort tegye egyenes, stabil és száraz felületre.
- Csatlakoztassa a készüléket a hálózatba.
- Állítsa be a kívánt sebességet:
 - 0 – kikapcsolva
 - 1 – alacsony sebesség
 - 2 – közepes sebesség
 - 3 – nagy sebesség
- Az oszcilláció (automatikus forgás) bekapcsolásához tolja lenti állásba a motor burkolatának felső részén lévő kapcsolót. Az oszcilláció leállításához a kapcsolót tolja fel.
- A ventilátor hajlásszögének beállításához fordítsa a ventilátort a kívánt szögbe.
Figyelmeztetés: A ventilátor áthelyezését minden esetben kikapcsolt állapotban végezze.

TISZTÍTÁS ÉS KARBANTARÁS

- Tisztítás előtt a készüléket mindig kapcsolja ki és húzza ki a hálózathoz.
- A készülék külső felületét nedves ruhával törölje le, majd törölje teljesen szárazra.
- Az elülső és hátsó védőrács, valamint a ventilátorlapátok leszerelhetők és tisztíthatók. A lapátok tisztítása során fokozott elővigyázatossággal járjon el, mert azok szélei élesek lehetnek! További használat előtt az összes tartozéknak teljesen száraznak kell lennie.
- Ügyeljen arra, hogy a készülék belsejébe ne jusson víz. Ne merítse a készüléket vízbe, se egyéb folyadékba.
- A meghajtóegységen lévő szellőzőnyílásokat óvja a portól. A nyílásokat rendszeresen tisztítsa porszívó segítségével.
- Ne használjon agresszív és abrazív tisztítószerket.
- Amennyiben a távirányítót hosszabb ideig nem használja, vegye ki belőle az elemet.
- Amennyiben a készüléket hosszabb ideig nem kívánja használni, tárolja eredeti göngyölegében száraz, hűvös helyen.

MŰSZAKI JELLEMZŐK

Névleges feszültség tartomány	220-240 V
Névleges frekvencia	50/60 Hz
Névleges teljesítmény	45 W

A szöveg, valamint a műszaki adatok változtatásának joga fenntartva.

TANÁCSOK, INFORMÁCIÓK AZ ELHASZNÁLT CSOMAGOLÓANYAG KEZELÉSÉHEZ

Az elhasznált csomagolóanyagot szállítsa a lakóhelye szerinti hulladékgyűjtő udvarra.

KISELEJTEZETT ELEKTROMOS ÉS ELEKTRONIKUS BERENDEZÉSEK MEGSEMISÍTÉSE

A termékeken vagy azok kísérődokumentációjában található, mellékelt szimbólum azt jelenti, hogy a kiselejtezett elektromos és elektronikus berendezéseket tilos a hétköznapi háztartási hulladék-tárolókba dobni. Az ilyen termékek megfelelő megsemmisítése, felújítása, újrahasznosítása érdekében helyezze azokat az arra kijelölt tárolókba. Az Európai Unió egyes tagállamaiban illetve további európai országokban olyan alternatív megoldások is léteznek, hogy az ilyen termékek – hasonló jellegű új termék vásárlásakor – eladásuk helyén begyűjtésre kerülnek. A jelen termék helyes megsemmisítésével Ön is segít az értékes természeti források megőrzésében, valamint környezetünkre és egészségünkre gyakorolt - a helytelen hulladék-likvidálásból eredő - lehetséges negatív hatások megelőzésében is.



A jelen termék megfelel az EU irányelvében leszögezett valamennyi vonatkozó alapkövetelménynek.