

Rohson®

Návod k použití

STOJANOVÝ VENTILÁTOR

R-8115



Před použitím tohoto spotřebiče se prosím seznámte s návodem k jeho obsluze. Spotřebič používejte pouze tak, jak je popsáno v tomto návodu k použití. Návod uschovejte pro případ další potřeby.

DŮLEŽITÉ BEZPEČNOSTNÍ POKYNY**ČTĚTE POZORNĚ A USCHOVEJTE PRO BUDOUCÍ POUŽITÍ**

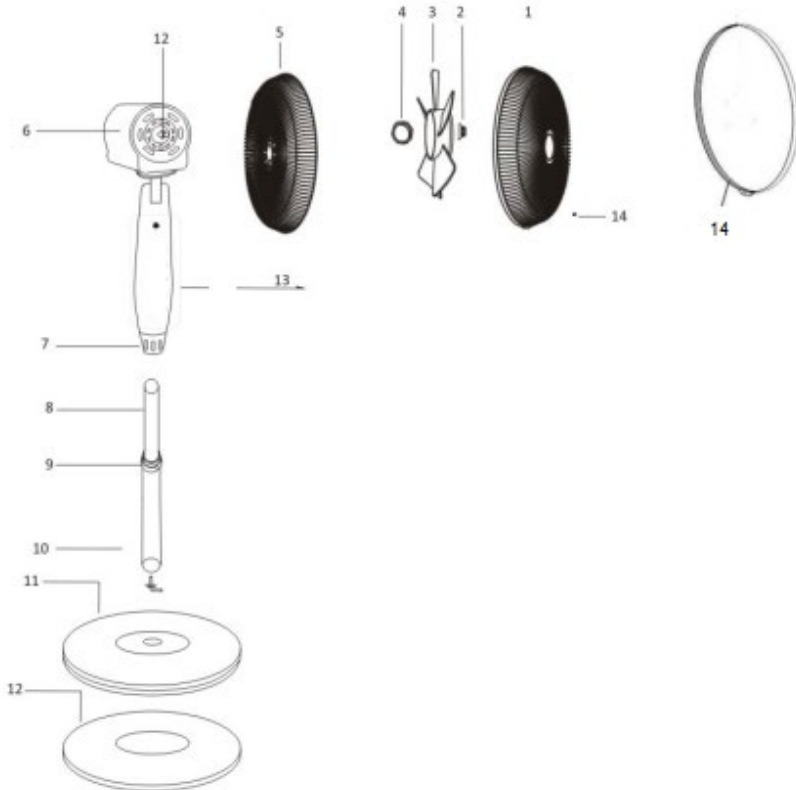
- Pokud dojde k poškození spotřebiče nedodržováním pokynů v této příručce, záruka se stává neplatnou. Výrobce/dovozce nenese žádnou odpovědnost za škody způsobené nedodržováním pokynů psaných v manuálu. Nedbalé používání spotřebiče není v souladu s podmínkami tohoto návodu.
- Před připojením spotřebiče k síťové zásuvce se ujistěte, že se napětí uvedené na typovém štítku spotřebiče shoduje s elektrickým napětím zásuvky.
- Spotřebič připojte pouze k řádně uzemněné zásuvce.

UPOZORNĚNÍ

- Tento spotřebič mohou používat děti ve věku 8 let a starší a osoby se sníženými fyzickými, smyslovými či mentálními schopnostmi nebo s nedostatkem zkušeností a znalostí, pokud jsou pod dozorem nebo byly poučeny o používání spotřebiče bezpečným způsobem a rozumí případným nebezpečím. Čištění a údržbu prováděnou uživatelem nesmějí vykonávat děti, pokud nejsou starší 8 let a pod dozorem. Spotřebič a jeho síťový kabel udržujte mimo dosah dětí mladších 8 let.
- Děti si se spotřebičem nesmějí hrát.
- Nepoužívejte spotřebič k jiným účelům, než pro které je určen.
- Spotřebič není určen k ovládání prostřednictvím programátoru, vnějšího časového spínače nebo dálkového ovládání.
- Pokud spotřebič nepoužíváte nebo plánujete čištění, vždy ho vypněte a odpojte ze síťové zásuvky.
- Nepoužívejte spotřebič, pokud nefunguje správně, byl upuštěn na zem, poškozen nebo ponořen do vody. Spotřebič s poškozenou vidlicí síťového kabelu je zakázáno používat. V žádném případě neopravujte spotřebič sami. Na spotřebiči neprovádějte žádné úpravy - vzniká nebezpečí úrazu elektrickým proudem. Veškeré opravy a seřízení tohoto spotřebiče svěřte autorizovanému servisnímu středisku.
- Neodpojte spotřebič ze síťové zásuvky tahem za síťový kabel a nedotýkejte se těchto částí mokřýma rukama – vzniká nebezpečí poškození síťového kabelu/síťové zásuvky a nebezpečí úrazu elektrickým proudem.

- Na síťový kabel nepokládejte těžké předměty. Dbejte na to, aby síťový kabel nevisel přes okraj stolu nebo aby se nedotýkal ostrých či horkých povrchů.
- Tento spotřebič je určen pro použití v domácnosti. Není určen pro použití ve venkovních prostorech. Není určen pro komerční nebo průmyslové využití.
- Spotřebič umístěte na rovný a stabilní povrch.
- Před zapnutím spotřebiče se ujistěte, že je zcela a správně sestaven.
- Nikdy nepoužívejte spotřebič bez mřížky.
- Nenechávejte spotřebič v provozu bez dozoru.
- Neumisťujte spotřebič v blízkosti zdrojů tepla, jako jsou např. plynové či elektrické hořáky, přímotopy apod.
- Nepoužívejte ani neskladujte spotřebič v místech, kde se používají nebo skladují hořlavé a výbušné látky.
- Neumisťujte spotřebič v nadměrně prašném či v nedostatečně větraném prostředí. Nevystavujte spotřebič povětrnostním vlivům (déšť, slunce apod.).
- Nepoužívejte spotřebič v bezprostřední blízkosti vody (jako např. u vany, umyvadla, bazénu apod. Nepoužívejte spotřebič ve vlhkém prostředí.
- Zabraňte přímému styku spotřebiče s vodou či jinými kapalinami. Neponořujte spotřebič ani napájecí kabel do vody či jiných kapalin.
- Nedotýkejte se spotřebiče ani napájecího kabelu mokřýma rukama.
- Vyhněte se kontaktu s pohyblivými částmi spotřebiče. Nesahejte ani nevkládejte žádné předměty do ventilátoru, pokud je v provozu.
- Spotřebič nezakrývejte. Nepoužívejte spotřebič v těsné blízkosti záclon apod.
- Zajistěte, aby mřížky nebyly ničím blokovány. Čistěte je pravidelně od prachu a dalších nečistot.
- Před jakoukoli manipulací se spotřebičem jej nejprve vypněte a odpojte z el. sítě.
- Používejte pouze dodané příslušenství.

POPIS SPOTŘEBIČE



- | | |
|-----------------------------------|--------------------------------------|
| 1. Přední mřížka | 8. Vnitřní trubice |
| 2. Matice k upevnění lopatek | 9. Fixační šroub pro nastavení výšky |
| 3. Lopatky | 10. Vnější trubice |
| 4. Matice k upevnění zadní mřížky | 11. Základna |
| 5. Zadní mřížka | 12. Závaží |
| 6. Motorová jednotka | 13. Ovládací panel |
| 7. Fixační šroub | 14. Plastový kruh se šroubem |

MONTÁŽ SPOTŘEBIČE

- Odstraňte veškerý obalový materiál.
- Umístěte základnu se závažím na rovný a suchý povrch.
- Povolte fixační šroub na vnější trubici, nastavte vnitřní trubici do požadované výšky a fixační šroub opět pevně utáhněte
- Umístěte vnější trubici do základny a zajistěte ji zespodu šroubem a maticí.
- Pro nasazení motorové jednotky na trubici povolte fixační šroub na její spodní straně. Nasuňte motorovou jednotku na vnitřní trubici a fixační šroub opět utáhněte.
- Odstraňte z hřídele matici k upevnění zadní mřížky.
- Nasadte zadní mřížku na hřídel motoru tak, aby výstupky na motoru zapadly do otvorů na mřížce (rukojeť směřuje nahoru), a upevněte ji pomocí matice.
- Nasadte na hřídel lopatky a zajistěte je utažením matice k upevnění lopatek.
- Nasadte přední mřížku proti zadní mřížce, obě mřížky spojte pomocí plastového kruhu a zajistěte šroubem.

POUŽITÍ SPOTŘEBIČE

- Umístěte ventilátor na rovný, stabilní a suchý povrch.
- Zapojte spotřebič do el. sítě.
- Zvolte požadovanou rychlost:
 - 0 – vypnuto
 - 1 – nízká rychlost
 - 2 – střední rychlost
 - 3 – vysoká rychlost
- Pro zapnutí oscilace (režim automatického otáčení) stlačte přepínač na horní straně motorové jednotky. Pro vypnutí oscilace vytáhněte přepínač směrem nahoru.
- Chcete-li nastavit úhel sklonu hlavy ventilátoru, natočte ventilátor do požadovaného úhlu.
Upozornění: Ventilátor by měl být při manipulaci vždy vypnutý.

ČIŠTĚNÍ A ÚDRŽBA

- Před čištěním spotřebič vždy vypněte a odpojte z el. sítě.
- Vnější povrch spotřebiče otřete navlhčeným hadříkem a poté spotřebič řádně osušte.
- Přední a zadní mřížku a lopatky ventilátoru lze odmontovat a vyčistit. Dbejte zvýšené opatrnosti při čištění lopatek, hrany mohou být ostré! Před dalším použitím musí být všechny části zcela suché.
- Zabraňte vniknutí vody dovnitř spotřebiče. Neponořujte spotřebič do vody ani jiné kapaliny.
- Zajistěte, aby ventilační otvory motoru nebyly zaneseny prachem. Otvory pravidelně čistěte pomocí vysavače.
- Nepoužívejte agresivní ani abrazivní čisticí prostředky.
- Pokud dálkové ovládání delší dobu nepoužíváte, vyjměte z něj baterii.
- Pokud spotřebič delší dobu nepoužíváte, uskladněte jej v původním obalu na suchém a chladném místě.

TECHNICKÁ SPECIFIKACE

Jmenovitý rozsah napětí	220-240 V
Jmenovitý kmitočet	50/60 Hz
Jmenovitý příkon	45 W

Změny textu a technických údajů vyhrazeny.

POKYNY A INFORMACE O NAKLÁDÁNÍ S POUŽITÝM OBALEM

Použitý obalový materiál odložte na místo určené obcí k ukládání odpadu.

LIKVIDACE POUŽITÝCH ELEKTRICKÝCH A ELEKTRONICKÝCH ZAŘÍZENÍ

Tento symbol na produktech anebo v průvodních dokumentech znamená, že použité elektrické a elektronické výrobky nesmí být přidány do běžného komunálního odpadu. Ke správné likvidaci, obnově a recyklaci předejte tyto výrobky na určená sběrná místa. Alternativně v některých zemích Evropské unie nebo jiných evropských zemích můžete vrátit své výrobky místnímu prodejci při koupi ekvivalentního nového produktu. Správnou likvidací tohoto produktu pomůžete zachovat cenné přírodní zdroje a napomáháte prevenci potenciálních negativních dopadů na životní prostředí a lidské zdraví, což by mohly být důsledky nesprávné likvidace odpadů.



Tento výrobek splňuje veškeré základní požadavky směrnic EU, které se na něj vztahují.