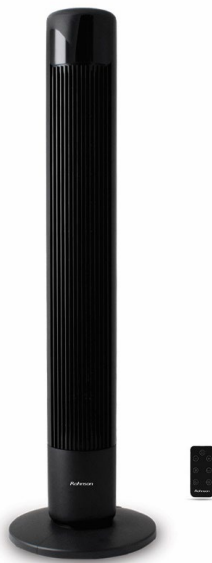


*Rohson*<sup>®</sup>

Návod na použitie

## STĽPOVÝ VENTILÁTOR S IONIZÁTOROM

### R-8110 EcoFlow



Pred použitím tohto spotrebiča sa prosím zoznámte s návodom na jeho obsluhu. Spotrebič používajte iba tak, ako je popísané v tomto návode na použitie. Návod uschovajte pre prípad ďalšej potreby.

**DÔLEŽITÉ BEZPEČNOSTNÉ POKYNY****ČÍTAJTE POZORNE A USCHOVAJTE PRE BUDÚCE POUŽITIE**

- Ak dôjde k poškodeniu spotrebiča nedodržiavaním pokynov v tejto príručke, záruka sa stáva neplatnou. Výrobca/dovozca nenesie žiadnu zodpovednosť za škody spôsobené nedodržením pokynov písaných v manuáli. Nedbalé používanie spotrebiča nie je v súlade s podmienkami tohto návodu.
- Pred pripojením spotrebiča k sieťovej zásuvke sa uistite, že sa napätie uvedené na štítku spotrebiča zhoduje s elektrickým napätím zásuvky.
- Spotrebič pripájajte iba k riadne uzemnenej zásuvke.

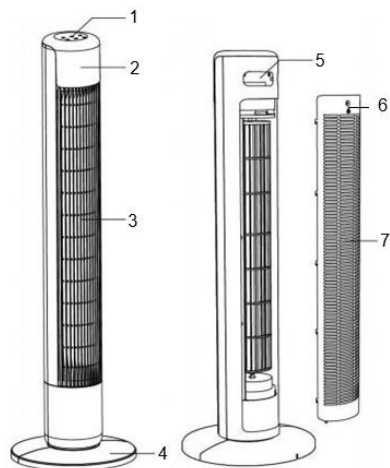
**UPOZORNENIE**

- Tento spotrebič môžu používať deti vo veku 8 rokov a staršie a osoby so zníženými fyzickými, zmyslovými alebo mentálnymi schopnosťami alebo s nedostatkom skúseností a znalostí, pokiaľ sú pod dozorom alebo boli poučené o používaní spotrebiča bezpečným spôsobom a rozumejú prípadným nebezpečenstvám. Čistenie a údržbu vykonávanú používateľom nesmú vykonávať deti, pokiaľ nie sú staršie ako 8 rokov a pod dozorom. Spotrebič a jeho sieťový kábel udržiajte mimo dosahu detí mladších ako 8 rokov.
- Deti sa so spotrebičom nesmú hrať.
- Nepoužívajte spotrebič na iné účely, než na ktoré je určený.
- Spotrebič nie je určený na ovládanie prostredníctvom programátora, vonkajšieho časového spínača alebo diaľkového ovládania.
- Ak spotrebič nepoužívate alebo plánujete čistenie, vždy ho vypnite a odpojte zo sieťovej zásuvky.
- Nepoužívajte spotrebič, ak nefunguje správne, spadol na zem, bol poškodený alebo ponorený do vody. Spotrebič s poškodenou vidlicou sieťového kábla je zakázané používať. V žiadnom prípade neopravujte spotrebič sami. Na spotrebiči nerobte žiadne úpravy - vzniká nebezpečenstvo úrazu elektrickým prúdom. Všetky opravy a nastavenia tohto spotrebiča zverte autorizovanému servisnému stredisku.
- Neodpájajte spotrebič zo sieťovej zásuvky ťahom za sieťový kábel - vzniká nebezpečenstvo poškodenia sieťového kábla/sieťovej zásuvky.
- Na sieťový kábel nekladte ťažké predmety. Dbajte na to, aby sieťový kábel nevisel cez okraj stola alebo aby sa nedotýkal ostrých či horúcich povrchov.

- Nevedzte kábel pod kobercom, behúnom a pod. Kábel umiestňujte mimo miesta prevádzky, aby sa znížilo riziko zakopnutia.
- Tento spotrebič je určený na použitie v domácnosti. Nie je určený na použitie vo vonkajších priestoroch. Nie je určený pre komerčné alebo priemyselné využitie.
- Neumiestňujte spotrebič v blízkosti zdrojov tepla, ako sú napr. plynové či elektrické horáky, priamotopy a pod.
- Neumiestňujte spotrebič vo vlhkom alebo nadmerne prašnom prostredí. Nevystavujte spotrebič poveternostným vplyvom (dážď, slnko a pod.).
- Nepoužívajte spotrebič v blízkosti horľavých či výbušných látok.
- Spotrebič umiestnite na rovný, stabilný a suchý povrch.
- Pre zaistenie správnej cirkulácie vzduchu umiestnite spotrebič vo vzdialenosti aspoň 1 meter od okolitých predmetov.
- Nepoužívajte spotrebič v bezprostrednej blízkosti vody (ako napr. pri vani, umývadle, bazéne a pod. Nedotýkajte sa spotrebiča mokrymi rukami.
- Zabráňte priamemu styku spotrebiča s vodou či inými kvapalinami. Neponárajte spotrebič ani napájací kábel do vody alebo inej kvapaliny.
- Pred zapnutím spotrebiča sa uistite, že je úplne a správne zostavený. Nepoužívajte spotrebič bez základne.
- Spotrebič používajte iba vo vertikálnej polohe.
- Nenechávajte spotrebič v prevádzke bez dozoru.
- Spotrebič nikdy nezakrývajte. Nenechávajte spotrebič v prevádzke v blízkosti záclon, závesov a pod.
- Vyhnite sa kontaktu s pohyblivými časťami spotrebiča. Nesiahajte ani nevkładajte žiadne predmety do ventilátora, pokiaľ je v prevádzke.
- Zaistite, aby vzduchové mriežky neboli ničím blokové. Čistite ho pravidelne od prachu a ďalších nečistôt.
- Pred akoukoľvek manipuláciou so spotrebičom ho najskôr vypnite a odpojte z el. siete.
- Pred zapojením a odpojením spotrebiča z el. siete sa vždy uistite, že je vypnutý.
- Používajte iba dodané príslušenstvo.

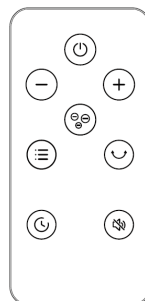
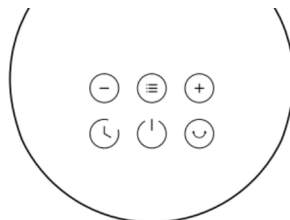
## POPIS SPOTREBIČA

1. Ovládací panel
2. LED displej
3. Výstup vzduchu
4. Základňa
5. Rukoväť a úložné miesto diaľkového ovládania
6. Skrutka zadného krytu
7. Zadný kryt / vstup vzduchu



## POPIS OVLÁDACIEHO PANELU A DIAĽKOVÉHO OVLÁDANIA

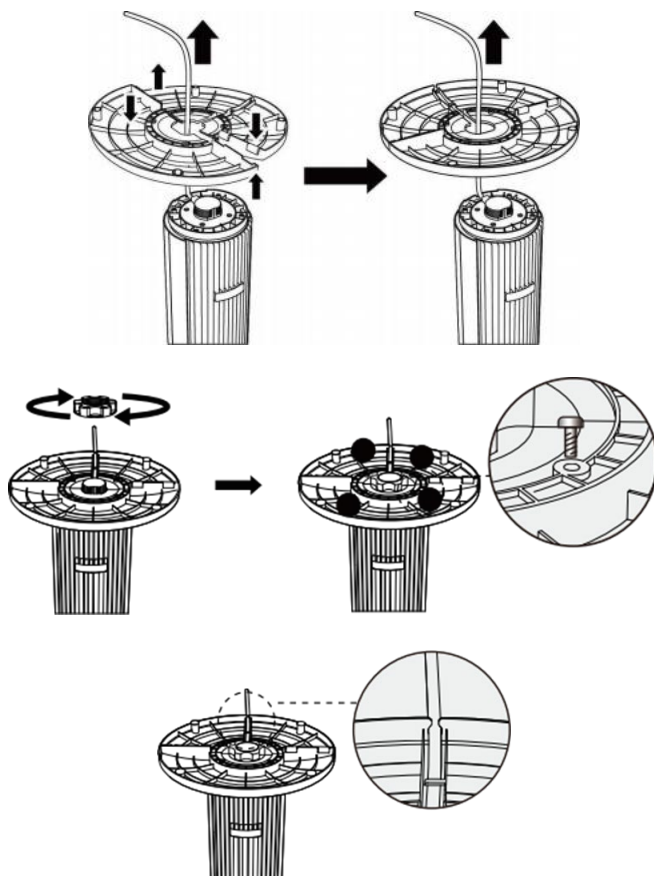
|  |                            |
|--|----------------------------|
|  | Tlačidlo zapnuté/vypnuté   |
|  | Tlačidlo nastavenia režimu |
|  | Tlačidlo +                 |
|  | Tlačidlo -                 |
|  | Tlačidlo oscilácie         |
|  | Tlačidlo časovača          |
|  | Tlačidlo ionizácie         |
|  | Tlačidlo stlmenie          |



- Funkcie tlačidiel na diaľkovom ovládaní zodpovedajú funkciám tlačidiel na ovládacom paneli (okrem funkcií, ktoré vyžadujú dlhé stlačenie tlačidiel).

## ZOSTAVENIE SPOTREBIČA

- Odstráňte všetok obalový materiál.
- Pred použitím musí byť spotrebič kompletne zostavený.
- Prevlečte otvorom v základni napájací kábel a spojte obe časti základne tak, aby výstupky na jednej časti zapadli do otvorov v druhej časti, vid' obr.
- Otočte telo ventilátora hore nohami a pripevnite ho k základni pomocou veľkej stredovej skrutky a štyroch malých skrutiek, vid' obr.
- Vyvedte napájací kábel von drážkou v základni, vid' obr., a postavte spotrebič na základňu.



## POUŽITIE SPOTREBIČA

- Umiestnite ventilátor na rovný, stabilný a suchý povrch.
- Zapojte spotrebič do el. siete. Spotrebič je v pohotovostnom režime.
- Spotrebič zapnete/vypnete stlačením tlačidla zapnuté/vypnuté.
- Pre výmenu batérie v diaľkovom ovládaní otvorte kryt a vymeňte batériu (typ CR2025).


## NASTAVENIE RÝCHLOSTI

- Pre nastavenie požadovanej rýchlosti stlačte opakovane tlačidlá + alebo –.
- Ventilátor disponuje 8 úrovňami rýchlosti (1 – najnižšia, 8 – najvyššia).

## NASTAVENIE REŽIMU

- Opakovaným stlačením tlačidla nastavenia režimu zvolíte požadovaný režim (rozsvieti sa zodpovedajúca svetelná indikácia).
- **Normálny režim** – v tomto režime je možné zvoliť požadovanú rýchlosť ventilátora.
- **Automatický režim A** – v tomto režime spotrebič automaticky volí rýchlosť ventilátora v závislosti na teplote v miestnosti, viď tabuľka nižšie.

| Teplota  | <24°C | 24-25°C | 26-27°C | 28-29°C | 30-32°C | >32°C |
|----------|-------|---------|---------|---------|---------|-------|
| Rýchlosť | 3     | 4       | 5       | 6       | 7       | 8     |

- **Režim vánok**  – tento režim je založený na striedaní rýchlosti ventilácie. Spotrebič pracuje cyklicky pri zvolenej rýchlosti podľa popisu nižšie (prvé číslo udáva úroveň rýchlosti a čas v zátvorke udáva dĺžku intervalu):

### Rýchlosť 1

1 (15 s) – 2 (5 s) – 1 (15 s) – 2 (5 s)

### Rýchlosť 2

2 (15 s) – 1 (5 s) – 2 (15 s) – 1 (5 s)

### Rýchlosť 3

3 (15 s) – 2 (5 s) – 1 (5 s) – 3 (15 s) – 2 (5 s) – 1 (5 s)

### Rýchlosť 4

4 (15 s) – 3 (5 s) – 2 (5 s) – 1 (5 s) – 4 (15 s) – 3 (5 s) – 2 (5 s) – 1 (5 s)

**Rýchlosť 5**

5 (15 s) – 4 (5 s) – 3 (5 s) – 2 (5 s) – 5 (15 s) – 4 (5 s) – 3 (5 s) – 2 (5 s)

**Rýchlosť 6**


6 (15 s) – 5 (5 s) – 4 (5 s) – 3 (5 s) – 6 (15 s) – 5 (5 s) – 4 (5 s) – 3 (5 s)

**Rýchlosť 7**

7 (15 s) – 6 (5 s) – 5 (5 s) – 4 (5 s) – 7 (15 s) – 6 (5 s) – 5 (5 s) – 4 (5 s)

**Rýchlosť 8**

8 (15 s) – 7 (5 s) – 6 (5 s) – 5 (5 s) – 8 (15 s) – 7 (5 s) – 6 (5 s) – 5 (5 s)

- **Režim spánok**  – v tomto režime spotrebič zníži hlučnosť na minimum a displej sa po 5 sekundách vypne, aby nerušil pri spánku. Spotrebič pracuje pri zvolenej rýchlosti podľa popisu nižšie (prvé číslo udáva úroveň rýchlosti a čas v zátvorke udáva dĺžku intervalu):

**Rýchlosť 1**

1 vánok (30 min) – 1 (do vypnutia)

**Rýchlosť 2**

2 vánok (30 min) – 1 vánok (30 min) – 1 (do vypnutia)

**Rýchlosť 3**

3 vánok (30 min) – 2 vánok (30 min) – 1 vánok (30 min) – 1 (do vypnutia)

**Rýchlosť 4**

4 vánok (30 min) – 3 vánok (30 min) – 2 vánok (30 min) – 2 (do vypnutia)

**Rýchlosť 5**

5 vánok (30 min) – 4 vánok (30 min) – 3 vánok (30 min) – 3 (do vypnutia)

**Rýchlosť 6**


6 vánok (30 min) – 5 vánok (30 min) – 4 vánok (30 min) – 4 (do vypnutia)

**Rýchlosť 7**

7 vánok (30 min) – 6 vánok (30 min) – 5 vánok (30 min) – 5 (do vypnutia)

**Rýchlosť 8**

8 vánok (30 min) – 7 vánok (30 min) – 6 vánok (30 min) – 6 (do vypnutia)

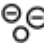
- **Detský režim**  – v tomto režime spotrebič pracuje pri veľmi nízkej rýchlosti.

**Pozn.:** V automatickom režime av detskom režime nie je možné zvoliť požadovanú rýchlosť ventilátora.



## NASTAVENIE ČASOVAČA

- Pre nastavenie doby, za ktorú sa spotrebič vypne, stlačte tlačidlo časovača a potom tlačidlami + a – nastavte požadovanú dobu. Nastavenie je možné v celých hodinách v rozmedzí 1-24 hodín.
- Pre zrušenie nastaveného časovača stlačte dlho tlačidlo časovača po dobu 3 sekúnd alebo nastavte časovač na 0 hodín.
- Ak po nastavení časovača spotrebič vypnete, funkcia sa automaticky zruší.

## FUNKCIA IONIZÁCIE

- Na zapnutie/vypnutie funkcie ionizácie  stlačte tlačidlo ionizácie na diaľkovom ovládaní.
- Táto funkcia obohacuje vzduch o prospešné záporné ióny, odstraňuje prach a čistí vzduch v miestnosti. Je vhodná pre alergikov.

## FUNKCIA OSCILÁCIE

- Na zapnutie funkcie oscilácie v uhle 80°  stlačte tlačidlo oscilácie. Ďalším stlačením tlačidla nastavíte osciláciu 120°  a ďalším stlačením funkciu vypnete.

## FUNKCIA DETSKÉHO ZÁMKU

- Pre zapnutie/vypnutie detského zámku stlačte zároveň tlačidlo zapnuté/vypnuté a tlačidlo oscilácie po dobu 3 sekúnd.

## OBNOVENIE TOVÁRNEHO NASTAVENIA

- Pre obnovenie továrenského nastavenia stlačte v pohotovostnom režime spotrebiča zároveň tlačidlá + a – po dobu 3 sekúnd. Ozve sa zvukový signál a spotrebič obnoví továrenské nastavenia.

## ĎALŠIE FUNKCIE

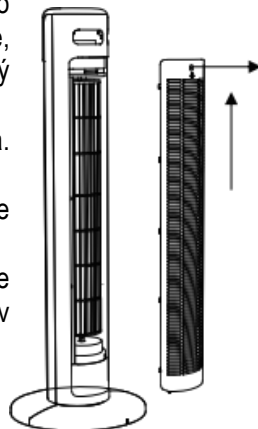
- Pre zhasnutie alebo opätovné zapnutie displeja spotrebiča stlačte zároveň tlačidlo zapnuté/vypnuté a tlačidlo časovača po dobu 3 sekúnd.
- Pre vypnutie alebo opätovné zapnutie zvukovej signalizácie tlačidiel stlačte tlačidlo stlmenia na diaľkovom ovládaní.



- Spotrebič disponuje funkciou zapamätania nastavenia – po vypnutí a opätovnom zapnutí bude spotrebič v prevádzke podľa predchádzajúceho nastavenia.

## ČISTENIE A ÚDRŽBA

- Pred čistením spotrebič vždy vypnite a odpojte z el. siete.
- Spotrebič čistite raz za 2 mesiace.
- Vonkajší povrch spotrebiča utrite navlhčenou handričkou a osušte.
- Vstup a výstup vzduchu pravidelne čistite od prachu jemnou kefkou alebo vysávačom. Na vyčistenie zadného krytu ho odskrutkujte a opatrne vyberte. Kryt umyte vo vode, osušte a priskrutkujte späť. Nečistite vnútorný priestor spotrebiča vodou.
- Zabráňte vniknutiu vody dovnútra spotrebiča. Neponárajte spotrebič do vody ani inej kvapaliny.
- Nepoužívajte agresívne ani abrazívne čistiace prostriedky.
- Pokiaľ spotrebič dlhšiu dobu nepoužívate, vyberte batériu z diaľkového ovládania a uložte spotrebič v pôvodnom obale na suchom a chladnom mieste.



**TECHNICKÁ ŠPECIFIKÁCIA**

|                         |           |
|-------------------------|-----------|
| Menovitý rozsah napätia | 220-230 V |
| Menovitý kmitočet       | 50 Hz     |
| Menovitý príkon         | 30 W      |

Zmeny textu a technických údajov vyhradené.

**POKYNY A INFORMÁCIE O ZAOBCHÁDZANÍ S POUŽITÝM OBALOM**

Použitý obalový materiál odložte na miesto určené obcou na ukladanie odpadu.

**LIKVIDÁCIA POUŽITÝCH ELEKTRICKÝCH A ELEKTRONICKÝCH ZARIADENÍ**

Tento symbol na produktoch alebo v sprievodných dokumentoch znamená, že použité elektrické a elektronické výrobky nesmú byť pridané do bežného komunálneho odpadu. Pre správnu likvidáciu, obnovu a recykláciu odovzdajte tieto výrobky na určené zberné miesta. Alternatívne v niektorých krajinách Európskej únie alebo v iných európskych krajinách môžete vrátiť svoje výrobky miestnemu predajcovi pri kúpe ekvivalentného nového produktu. Správnou likvidáciou tohto produktu pomôžete zachovať cenné prírodné zdroje a napomáhate prevencii potenciálnych negatívnych dopadov na životné prostredie a ľudské zdravie, čo by mohli byť dôsledky nesprávnej likvidácie odpadov.



Tento výrobok spĺňa všetky základné požiadavky smerníc EÚ, ktoré sa naň vzťahujú.