

Rohson[®]

Instrukcja obsługi

**WENTYLATOR KOLUMNOWY Z JONIZATOREM
R-8110 EcoFlow**



Przed użyciem urządzenia należy zapoznać się z jego instrukcją. Z urządzenia należy korzystać tylko w sposób opisany w niniejszej instrukcji obsługi. Instrukcję należy zachować.

WAŻNE INSTRUKCJE BEZPIECZEŃSTWA PRZECZYTAJ UWAŻNIE I ZACHOWAJ NA PRZYSZŁOŚĆ

- Jeżeli urządzenie zostanie uszkodzone wskutek nieprzestrzegania zasad podanych w niniejszej instrukcji, gwarancja traci ważność. Producent ani importer nie ponoszą odpowiedzialności za szkody wynikające z nieprzestrzegania zasad podanych w instrukcji. Nieostrożne korzystanie z urządzenia nie jest zgodne z warunkami niniejszej instrukcji.
- Przed podłączeniem urządzenia do gniazdka el. należy upewnić się, że napięcie podane na tabliczce znamionowej odpowiada napięciu w gniazdku.
- Urządzenie podłączaj tylko do prawidłowo uziemionego gniazdka.

PRZESTROGA

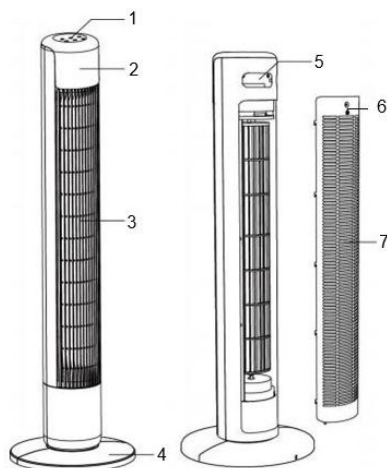
- Z niniejszego urządzenia mogą korzystać dzieci w wieku 8 lat i starsze oraz osoby o ograniczonej sprawności ruchowej, zmysłowej lub umysłowej, lub osoby bez doświadczenia i wiedzy, jeżeli są pod nadzorem lub zostały pouczone odnośnie instrukcji bezpieczeństwa obsługi urządzenia i rozumieją potencjalne zagrożenia. Czyszczenie i konserwację wykonywaną przez użytkownika nie mogą wykonywać dzieci, które nie są starsze niż 8 lat i nie znajdują się pod nadzorem. Urządzenie i jego przewód zasilający należy przechowywać poza zasięgiem dzieci młodszych niż 8 lat.
- Dzieciom nie wolno bawić się z urządzeniem.
- Urządzenia używaj tylko do celów, do których jest ono przeznaczone.
- Urządzenie nie jest przeznaczone do obsługi za pośrednictwem programatora lub zewnętrznego timera.
- Jeżeli urządzenia się nie używa lub zaplanowane jest jego czyszczenie, należy wyłączyć je i odłączyć od gniazdka elektrycznego.
- Jeżeli urządzenie nie funkcjonuje prawidłowo, zostało upuszczone, uszkodzone lub zanurzone w wodzie, nie wolno go używać. Nie wolno używać urządzenia z uszkodzoną wtyczką przewodu zasilającego. Pod żadnym pozorem nie wolno naprawiać urządzenia samemu. Nie wolno dokonywać żadnych modyfikacji urządzenia - grozi to porażeniem prądem elektrycznym. Naprawy i regulację niniejszego urządzenia może dokonywać tylko autoryzowane centrum serwisowe.
- Nie wolno odłączać urządzenia od gniazdka elektrycznego ciągnąc za przewód zasilający - istnieje ryzyko uszkodzenia przewodu zasilającego lub gniazdka.

- Nie wolno kłaść ciężkich przedmiotów na przewodzie zasilającym. Upewnij się, że przewód zasilający nie zwisa przez krawędź stołu ani nie dotyka ostrych lub gorących powierzchni.
- Przewodu nie wolno prowadzić pod dywanami, bieżnikami itp. Aby zmniejszyć ryzyko potknięcia się o niego, należy umieścić przewód poza przestrzenią roboczą.
- To urządzenie jest przeznaczone do użytku domowego. Nie jest przeznaczone do użytku na zewnątrz. Nie jest przeznaczone do użytku komercyjnego ani przemysłowego.
- Nie umieszczaj urządzenia w pobliżu źródeł ciepła, takich jak np. kuchenki gazowe lub elektryczne, grzejniki elektryczne itp.
- Nie umieszczaj urządzenia w wilgotnym ani w nadmiernie zapyłonym środowisku. Nie narażaj urządzenia na warunki atmosferyczne (deszcz, słońce, itp.).
- Nie używaj urządzenia w pobliżu substancji łatwopalnych lub wybuchowych.
- Urządzenie umieść na płaskiej, stabilnej i suchej powierzchni.
- Aby zapewnić odpowiedni obieg powietrza, umieść urządzenie w odległości co najmniej 1 m od otaczających przedmiotów.
- Nie używaj urządzenia w bezpośrednim pobliżu wody (np. przy wannie, zlewie, basenie itp.). Nie dotykaj urządzenia mokrymi rękami.
- Unikaj bezpośredniego kontaktu urządzenia z wodą lub innymi cieczami. Nie zanurzaj urządzenia ani przewodu zasilającego w wodzie lub w innych cieczach.
- Przed włączeniem urządzenia upewnij się, że jest całkowicie i prawidłowo zmontowane. Nie używaj urządzenia bez podstawy.
- Urządzenie używaj tylko w pozycji pionowej.
- Nie pozostawiaj włączonych urządzeń bez nadzoru.
- Nie wolno nigdy przykrywać urządzenia. Nie pozostawiaj włączonego urządzenia w pobliżu firanek, zasłon itp.
- Należy unikać kontaktu z ruchomymi częściami urządzenia. Nie wkładaj ani nie umieszczaj żadnych przedmiotów w wentylatorze podczas jego pracy.
- Upewnij się, że kratki wentylacyjne nie są zablokowane. Czyść je regularnie od kurzu i innych zanieczyszczeń.

- Przed każdą manipulacją z urządzeniem należy zawsze najpierw wyłączyć je i odłączyć od sieci el.
- Zawsze upewnij się, że urządzenie jest wyłączone przed podłączeniem i odłączeniem urządzenia do/od zasilania.
- Używaj tylko dostarczonych akcesoriów.

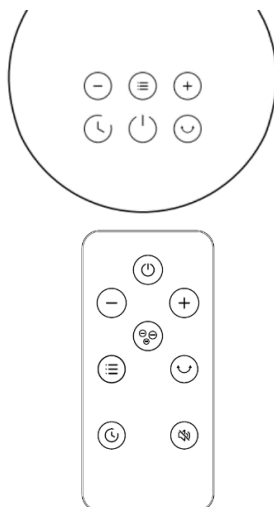
OPIS URZĄDZENIA

1. Panel sterowania
2. Wyświetlacz LED
3. Wylot powietrza
4. Podstawa
5. Uchwyt i miejsce do przechowywania zdalnego sterowania
6. Śruba tylnej pokrywy
7. Tylna pokrywa / wlot powietrza



OPIS PANELU STEROWANIA I PILOTA ZDALNEGO STEROWANIA

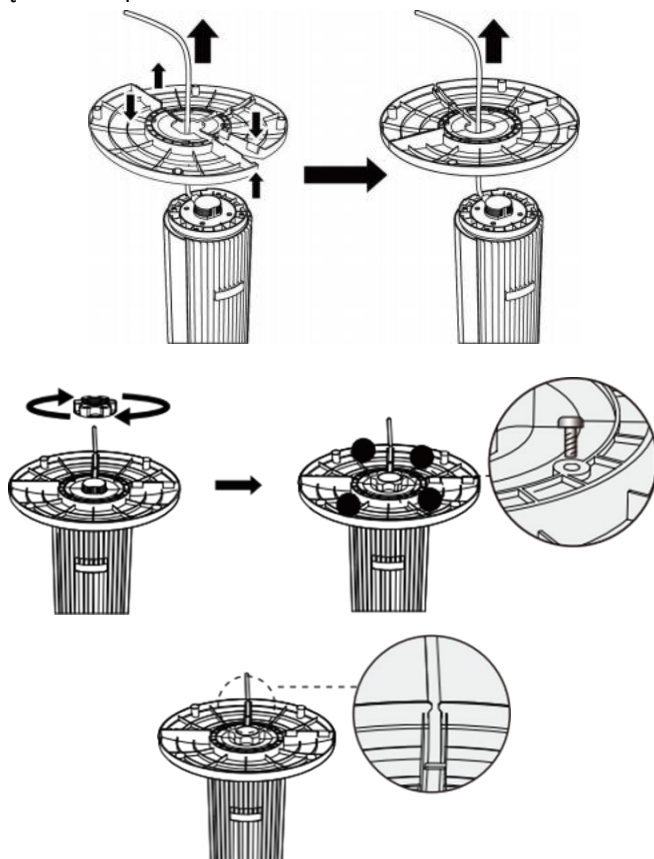
	Przycisk włącz/wyłącz
	Przycisk do ustawienia trybu
	Przycisk +
	Przycisk -
	Przycisk oscylacji
	Przycisk timera
	Przycisk jonizacji
	Przycisk wyciszenia



- Funkcje przycisków na pilocie odpowiadają funkcjom przycisków na panelu sterowania (z wyjątkiem funkcji wymagających długiego naciśnięcia przycisków).

MONTAŻ URZĄDZENIA

- Usunąć wszystkie opakowania.
- Urządzenie musi zostać całkowicie zmontowane przed użyciem.
- Przeprowadzić przewód zasilający przez otwór w podstawie i połączyć obie części podstawy tak, aby wypustki na jednej części pasowały do otworów w drugiej części, patrz rys.
- Odwrócić korpus wentylatora do góry nogami i przymocować go do podstawy za pomocą dużej śruby centralnej i czterech małych śrub, patrz rys.
- Przeprowadzić przewód zasilający przez rowek w podstawie, patrz rys., i umieścić urządzenie na podstawie



KORZYSTANIE Z URZĄDZENIA

- Ustaw wentylator na płaskiej, stabilnej i suchej powierzchni.
- Podłącz urządzenie do sieci el. Urządzenie jest w trybie gotowości.
- Aby włączyć lub wyłączyć urządzenie, naciśnij przycisk włącz/wyłącz.
- Aby wymienić baterie w pilocie zdalnego sterowania, otwórz pokrywę i wymień baterie (ryp CR2025).


USTAWIANIE PRĘDKOŚCI

- Naciskaj przycisk + lub -, aby ustawić żadaną prędkość.
- Wentylator posiada 8 poziomów prędkości (1 – najniższy, 8 – najwyższy).

USTAWIENIE TRYBU

- Naciśnij kilkakrotnie przycisk ustawiania trybu, aby wybrać żądany tryb (zapali się odpowiedni wskaźnik sygnalizacyjny).
- **Tryb normalny** – w tym trybie można wybrać żadaną prędkość wentylatora.
- **Tryb automatyczny A** – w tym trybie urządzenie automatycznie dobiera prędkość wentylatora w zależności od temperatury panującej w pomieszczeniu, patrz tabela poniżej.

Temperatura	<24°C	24-25°C	26-27°C	28-29°C	30-32°C	>32°C
Prędkość	3	4	5	6	7	8

- **Tryb powiewu**  – ten tryb jest oparty na zmiennej prędkości wentylacji. Urządzenie pracuje cyklicznie z wybraną prędkością, jak opisano poniżej (pierwsza liczba wskazuje poziom prędkości, a czas w nawiasach oznacza długość interwału):

Prędkość 1

1 (15 s) – 2 (5 s) – 1 (15 s) – 2 (5 s)

Prędkość 2

2 (15 s) – 1 (5 s) – 2 (15 s) – 1 (5 s)

Prędkość 3

3 (15 s) – 2 (5 s) – 1 (5 s) – 3 (15 s) – 2 (5 s) – 1 (5 s)

Prędkość 4

4 (15 s) – 3 (5 s) – 2 (5 s) – 1 (5 s) – 4 (15 s) – 3 (5 s) – 2 (5 s) – 1 (5 s)

Prędkość 5

5 (15 s) – 4 (5 s) – 3 (5 s) – 2 (5 s) – 5 (15 s) – 4 (5 s) – 3 (5 s) – 2 (5 s)

Prędkość 6


6 (15 s) – 5 (5 s) – 4 (5 s) – 3 (5 s) – 6 (15 s) – 5 (5 s) – 4 (5 s) – 3 (5 s)

Prędkość 7

7 (15 s) – 6 (5 s) – 5 (5 s) – 4 (5 s) – 7 (15 s) – 6 (5 s) – 5 (5 s) – 4 (5 s)

Prędkość 8

8 (15 s) – 7 (5 s) – 6 (5 s) – 5 (5 s) – 8 (15 s) – 7 (5 s) – 6 (5 s) – 5 (5 s)

- **Tryb snu**  – w tym trybie urządzenie redukuje hałas do minimum, a wyświetlacz wyłącza się po 5 sekundach, aby nie przeszkadzać Ci podczas snu. Urządzenie pracuje z wybraną prędkością, jak opisano poniżej (pierwsza liczba wskazuje poziom prędkości, a czas w nawiasach oznacza długość interwału):

Prędkość 1

1 powiew (30 min) – 1 (do wyłączenia)

Prędkość 2

2 powiew (30 min) – 1 powiew (30 min) – 1 (do wyłączenia)

Prędkość 3

3 powiew (30 min) – 2 powiew (30 min) – 1 powiew (30 min) – 1 (do wyłączenia)

Prędkość 4

4 powiew (30 min) – 3 powiew (30 min) – 2 powiew (30 min) – 2 (do wyłączenia)

Prędkość 5

5 powiew (30 min) – 4 powiew (30 min) – 3 powiew (30 min) – 3 (do wyłączenia)

Prędkość 6


6 powiew (30 min) – 5 powiew (30 min) – 4 powiew (30 min) – 4 (do wyłączenia)

Prędkość 7

7 powiew (30 min) – 6 powiew (30 min) – 5 powiew (30 min) – 5 (do wyłączenia)

Prędkość 8

8 powiew (30 min) – 7 powiew (30 min) – 6 powiew (30 min) – 6 (do wyłączenia)

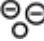
- **Tryb dziecięcy**  – w tym trybie urządzenie pracuje z bardzo niską prędkością.

Pamiętaj: W trybie automatycznym i trybie dziecięcym nie można wybrać żądanej prędkości wentylatora.



USTAWIENIE PRZEŁĄCZNIKA CZASOWEGO

- Aby ustawić czas, po którym urządzenie się wyłączy, naciśnij przycisk timera i za pomocą przycisków + i – ustaw żądany czas. Zakres ustawienia wynosi od 1 do 24 godzin, po jednej godzinie.
- Aby anulować ustawiony timer, naciśnij i przytrzymaj przycisk timera przez 3 sekundy lub ustaw timer na 0 godzin.
- Jeśli wyłączysz urządzenie po ustawieniu timera, funkcja zostanie automatycznie anulowana.

FUNKCJA JONIZACJI

- Aby włączyć/wyłączyć funkcję jonizacji, naciśnij przycisk jonizacji na pilocie zdalnego sterowania. 
- Funkcja ta wzbogaca powietrze o korzystne jony ujemne, usuwa kurz i oczyszcza powietrze w pomieszczeniu. Nadaje się dla alergików.

FUNKCJA OSCYLACJI

- Aby włączyć funkcję oscylacji 80° , naciśnij przycisk oscylacji. Naciśnij przycisk ponownie, aby ustawić oscylację na 120° , a następnie naciśnij go jeszcze raz, aby wyłączyć tę funkcję.

FUNKCJA BLOKADY RODZICIELSKIEJ

- Aby włączyć/wyłączyć blokadę rodzicielską, naciśnij jednocześnie przycisk włączania/wyłączania i przycisk oscylacji przez 3 sekundy.

PRZYWRÓCENIE USTAWIEŃ FABRYCZNYCH

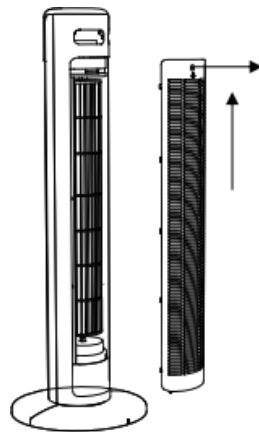
- Aby przywrócić ustawienia fabryczne, naciśnij jednocześnie przyciski + oraz – przez 3 sekundy, gdy urządzenie jest w trybie czuwania. Zabrzmi sygnał dźwiękowy, a urządzenie przywróci ustawienia fabryczne.

DODATKOWE FUNKCJE

- Aby włączyć lub wyłączyć wyświetlacz urządzenia, naciśnij jednocześnie przycisk włączania/wyłączania i przycisk timera przez 3 sekundy.
- Aby wyłączyć lub włączyć dźwięki przycisków, naciśnij przycisk wyciszenia na pilocie.
- Urządzenie posiada funkcję zapamiętywania ustawień – po wyłączeniu i ponownym włączeniu, urządzenie będzie działało zgodnie z poprzednimi ustawieniami.

CZYSZCZENIE I KONSERWACJA

- Przed czyszczeniem należy zawsze wyłączyć urządzenie i odłączyć je od sieci el.
- Urządzenie należy czyścić raz na 2 miesiące.
- Wytrzyj powierzchnię urządzenia wilgotną ściereczką i osusz.
- Regularnie czyść wlot i wylot powietrza z kurzu miękką szczotką lub odkurzaczem. Aby wyczyścić tylną pokrywę, odkręć ją i ostrożnie zdejmij. Umyj pokrywę w wodzie, osusz ją i przykręć ponownie. Nie czyść wnętrza urządzenia wodą.
- Unikaj przedostawania się wody do urządzenia. Nie zanurzaj urządzenia w wodzie ani w innych płynach.
- Nie używaj agresywnych ani ściernych środków czyszczących.
- Jeżeli nie korzystasz z urządzenia przez dłuższy czas, wyjmij baterię z pilota i przechowuj urządzenie w oryginalnym opakowaniu w suchym i chłodnym miejscu.



SPECYFIKACJA TECHNICZNA

Zakres napięcia znamionowego	220-230 V
Częstotliwość znamionowa	50 Hz
Znamionowy pobór mocy	30 W

Zmiany tekstu i danych technicznych zastrzeżone.

INSTRUKCJE ORAZ INFORMACJE DOTYCZĄCE USUWANIA ZUŻYTYCH OPAKOWAŃ

Zużyte opakowanie należy przekazać do miejsca wyznaczonego przez gminę do utylizacji odpadów.

USUWANIE ZUŻYTYCH URZĄDZEŃ ELEKTRYCZNYCH I ELEKTRONICZNYCH

Ten symbol umieszczony na urządzeniach lub w dokumentacji towarzyszącej oznacza, że zużytych urządzeń elektrycznych i elektronicznych nie można łączyć z odpadami z gospodarstw domowych. W celu odpowiedniej likwidacji, odzysku i recyklingu należy przekazać te urządzenia do wyznaczonych punktów zbiórki. Alternatywnie, w niektórych krajach Unii Europejskiej lub innych krajach europejskich, można zwrócić te urządzenia lokalnemu dystrybutorowi podczas zakupu innego ekwiwalentnego urządzenia. Właściwa utylizacja tych urządzeń pozwoli na zachowanie cennych zasobów naturalnych i uniknięcie ewentualnego negatywnego wpływu na środowisko naturalne i zdrowie ludzi, który mógłby zaistnieć w przypadku niewłaściwego zagospodarowania odpadów.



Urządzenie to spełnia wszystkie podstawowe wymagania dyrektyw UE, które go dotyczą.