

Rohnson[®]

Használati útmutató

OSZLÓP VENTILÁTOR LÉGTISZTÍTÓVAL

R-8110 EcoFlow



Használatba vétel előttMielőtt a készüléket használatba venné, kérjük, hogy az alábbi használati utasítással részletesen ismerkedjen meg. A terméket a jelen útmutató utasításai szerint használja. Az útmutatót az esetleges későbbi használat érdekében őrizze meg.

FONTOS BIZTONSÁGI UTASÍTÁSOK OLVASSA EL FIGYELMESEN ÉS ŐRIZZE MEG

- Amennyiben a jelen útmutató utasításainak be nem tartása miatt hibásodik meg a készülék, a jótállás érvényét veszti. A gyártó/importőr nem tartozik felelősséggel azon károkért, amelyek a jelen útmutatóban leírt utasítások be nem tartása miatt keletkeztek. A készülék gondatlan használata nincs összhangban a jelen útmutató feltételeivel.
- A készülék táphálózathoz való csatlakoztatását megelőzően bizonyosodjon meg arról, hogy a készülék típuscímkején feltüntetett feszültség megegyezik az Ön által használni kívánt elektromos aljzat tápfeszültségével.
- A készüléket csak az előírásoknak megfelelően leföldelt aljzathoz csatlakoztassa.

FIGYELMEZTETÉS

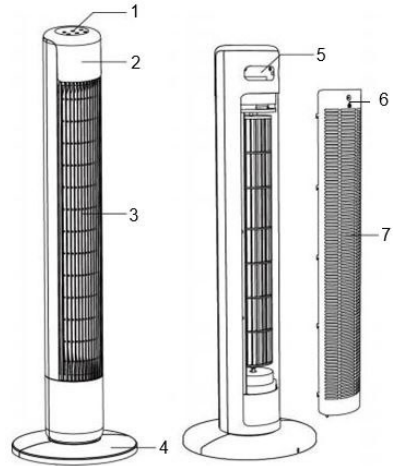
- A jelen készüléket 8 éven felüli gyermekek, illetve testileg, érzékszervileg vagy lelkileg fogyatékos vagy nem elegendő tapasztalattal, ismerettel rendelkező személyek is használhatják, amennyiben felügyelet alatt állnak vagy a termék biztonságos kezeléséről felvilágosításban részesültek és tudatában vannak az esetleges veszélyeknek. A készülék felhasználó általi tisztítását, karbantartását nem végezhetik 8 éven aluli illetve felügyelet nélküli gyermekek. A készüléket és a hálózati kábelt tartsa 8 éven aluli gyermekektől távol.
- Gyermekeknek tilos játszani a készülékkel.
- Ne használja a készüléket más célból, mint amire az előírások szerint szolgál.
- A jelen készülék működtetése nem lehetséges programátor ill. külső időzítő kapcsoló által.
- Amennyiben nem használja a készüléket vagy annak tisztítását tervezi, minden esetben kapcsolja ki és húzza ki a hálózathoz.
- Ne használja a készüléket, ha nem működik megfelelően, leesett a földre, károsodás érte vagy vízbe merült. A hálózati csatlakozó károsodása esetén tilos a készülék használata. Semmilyen körülmények között ne végezzen sajátkezü javításokat a készüléken. Ne tegyen semmilyen módosítást a készüléken - áramütés veszélye áll fent. A készülék mindennemű javítását és beállítását bízza a márkaszervíz munkatársaira.
- A készüléket a hálózati csatlakozóból a vezetékénél fogva húzza ki, mert az a tápkábel/hálózati aljzat károsodását okozhatja.

- A hálózati kábelre ne helyezzen nehéz tárgyakat. Ügyeljen arra, hogy a tápkábel ne lógjon le az asztal széléről vagy ne érintkezzen éles és forró felületekkel.
- Ne vezesse a kábelt szőnyeg, stb. alatt. A kábelt helyezze olyan helyeken kívülre, ahol nagy a mozgás, hogy csökkenjen annak a kockázata, hogy belebotlanak.
- Tento spotřebič je určen pro použití v domácnosti. A jelen készüléket háztartási felhasználásra tervezték. Nem szolgál kültéri használatra. A készülék nem alkalmas üzleti, sem ipari célú felhasználásra.
- Ne helyezze a készüléket hőforrás - mint pl. gáz- vagy elektromos tűzhely, fűtőttest, stb. - közelébe.
- Ne állítsa fel a készüléket párás vagy nagyon poros környezetben. A készüléket ne tegye ki kedvezőtlen időjárási viszonyoknak (eső, napsütés, stb.).
- Ne használja a készüléket gyúlékony vagy robbanásveszélyes anyagok közelében.
- A készüléket állítsa egyenes, stabil és száraz felületre.
- A megfelelő légáramlás érdekében a készüléket állítsa legalább 1 m távolságra a környező tárgytól.
- Ne használja a készüléket víz közvetlen közelében (pl. kád, mosdó, medence, stb. mellett). Ne nyúljon a készülékhez nedves kézzel. ,
- Óvja a készüléket vízzel és egyéb folyékony anyaggal való közvetlen érintkezéstől. Ne merítse a készüléket, sem a tápkábelt vízbe vagy más folyadékba.
- A készülék beindítása előtt győződjön meg arról, hogy teljesen és helyesen van-e összeszerelve. Ne használja a készüléket talpazata nélkül.
- Csak függőleges helyzetben használja.
- Ne hagyja a készüléket üzemelni felügyelet nélkül.
- Soha ne takarja le a készüléket. Üzemelés közben ne hagyja a készüléket függöny, stb. közelében.
- Kerülje az érintkezést a készülék mozgó részeivel.. Ne helyezzen semmiféle tárgyat a ventilátorba és ne nyúljon bele, amennyiben az üzemel.
- Ügyeljen arra, hogy a légáramlást biztosító védőrácsokat semmi ne blokkolja. A berendezést rendszeresen tisztítsa a portól és a szennyeződéstől.

- A készülék bármilyen mozgatása előtt kapcsolja ki azt és húzza ki a hálózathoz.
- Mielőtt bedugná a csatlakozót a konnektorba vagy kihúzná, győződjön meg, hogy kikapcsolta-e a készüléket.
- Csak a készülékkel szállított tartozékokat használja.

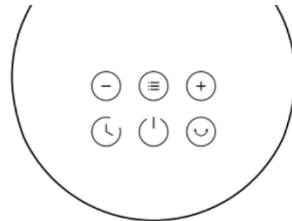
A KÉSZÜLÉK LEÍRÁSA

1. Vezérlőpanel
2. LED kijelző
3. Levegő kimenet
4. Talpazat
5. Fogantyú és távirányító tároló
6. Hátsó burkolat csavarja
7. Hátsó burkolat / légbemeneti nyílás



A VEZÉRLŐPANEL ÉS A TÁVIRÁNYÍTÓ LEÍRÁSA

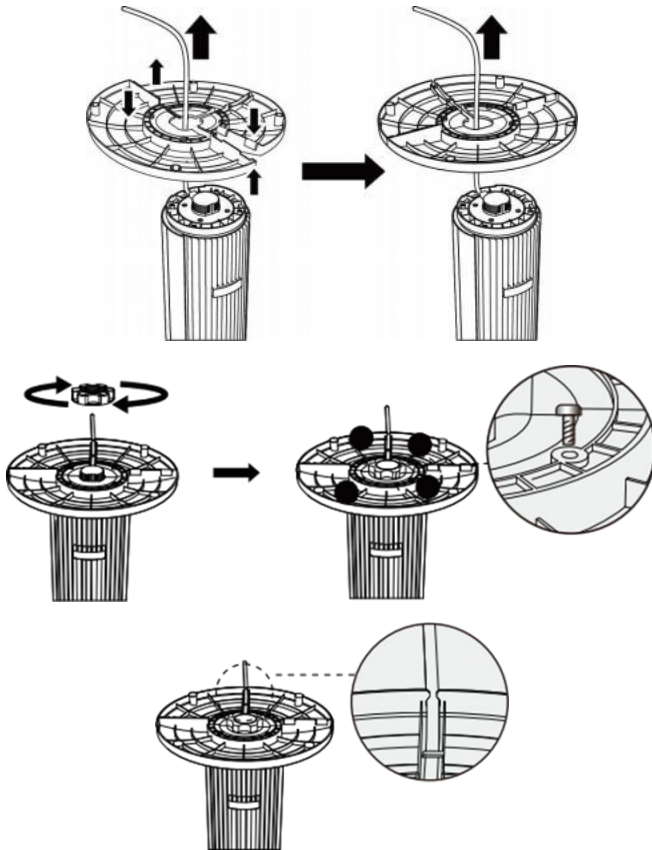
	Be- és kikapcsolás gomb
	Módbeállító gomb
	+ gomb
	- gomb
	Oscilláció gomb
	Időzítés gomb
	Légtisztítás gomb
	Lehalkítás



- A távirányítón lévő gombok funkciói megfelelnek a vezérlőpanel nyomógombjai funkcióinak (a hosszabb lenyomást igénylő gombokat kivéve).

A KÉSZÜLÉK ÖSSZESZERELÉSE

- Távolítsa el az összes göngyöleget.
- Használat előtt a készüléket teljesen össze kell szerelni.
- A tápkábelt bújtassa át a talpazaton lévő nyíláson, majd a talpazat két részét úgy illessze össze, hogy az egyik részen lévő bordák illeszkedjenek a másik rész nyílásaiba, lásd az ábrát.
- Fordítsa a korpuszt fejjel lefelé, majd a középső nagy csavar és a négy kisebb csavar segítségével rögzítse a talpazatra, lásd az ábrát.
- A csatlakozókábelt vezesse ki a talpazat nyílásán (lásd az ábrát), majd a készüléket állítsa fel.



A KÉSZÜLÉK HASZNÁLATA

- A ventilátort tegye egyenes, stabil és száraz felületre.
- Csatlakoztassa a készüléket a hálózatba. A készülék készenléti állapotban van.
- A készüléket a Be- és kikapcsolás gomb lenyomásával kapcsolhatja be és ki.
- A távirányítóban lévő elem cseréjéhez nyissa fel a fedelét és cserélje ki az elemet (CR2025 típus).


A SEBESSÉG BEÁLLÍTÁSA

- A kívánt sebesség beállításához egymás után többször nyomja meg a + vagy – gombot.
- A ventilátornak 8 sebességfokozata van (1 – legalacsonyabb, 8 – legmagasabb).

AZ ÜZEMMÓD BEÁLLÍTÁSA

- Az üzemmód kapcsoló többszöri lenyomásávl állítsa a kívánt üzemmódot (meggyullad a megfelelő dióda).
- **Normál üzemmód** – ezen üzemmódban a ventilátor kívánt sebessége állítható be.
- **Automata üzemmód A** – a készülék ezen módban a helyiség aktuális hőmérséklete alapján önműködően választja ki a ventilátor-sebességet (ld. lenti táblázat).

Hőmérséklet	<24°C	24- 25°C	26- 27°C	28- 29°C	30- 32°C	>32°C
Sebesség	3	4	5	6	7	8

- **Természetes szellő üzemmód**  – ez a mód a ventilátor sebességének váltakozásán alapul. A beállított sebességen a készülék ciklikusan működik (az első szám a sebesség-szintet, a zárójelben lévő idő az intervallum hosszát mutatja):

Sebesség 1

1 (15 s) – 2 (5 s) – 1 (15 s) – 2 (5 s)

Sebesség 2

2 (15 s) – 1 (5 s) – 2 (15 s) – 1 (5 s)

Sebesség 3

3 (15 s) – 2 (5 s) – 1 (5 s) – 3 (15 s) – 2 (5 s) – 1 (5 s)

Sebesség 4

4 (15 s) – 3 (5 s) – 2 (5 s) – 1 (5 s) – 4 (15 s) – 3 (5 s) – 2 (5 s) – 1 (5 s)

Sebesség 5

5 (15 s) – 4 (5 s) – 3 (5 s) – 2 (5 s) – 5 (15 s) – 4 (5 s) – 3 (5 s) – 2 (5 s)

Sebesség 6


6 (15 s) – 5 (5 s) – 4 (5 s) – 3 (5 s) – 6 (15 s) – 5 (5 s) – 4 (5 s) – 3 (5 s)

Sebesség 7

7 (15 s) – 6 (5 s) – 5 (5 s) – 4 (5 s) – 7 (15 s) – 6 (5 s) – 5 (5 s) – 4 (5 s)

Sebesség 8

8 (15 s) – 7 (5 s) – 6 (5 s) – 5 (5 s) – 8 (15 s) – 7 (5 s) – 6 (5 s) – 5 (5 s)

- **Alvó üzemmód**  – ezen módban a készülék minimális zajértékre kapcsol és a kijelző 5 mp után elalszik, hogy az alvás során ne világítson. A beállított sebességen a készülék működik (az első szám a sebesség-szintet, a zárójelben lévő idő az intervallum hosszát mutatja):

Sebesség 1

1 természetes szellő (30 min) – 1 (kikapcsolásig)

Sebesség 2

2 természetes szellő (30 min) – 1 természetes szellő (30 min) – 1 (kikapcsolásig)

Sebesség 3

3 természetes szellő (30 min) – 2 természetes szellő (30 min) – 1 természetes szellő (30 min) – 1 (kikapcsolásig)

Sebesség 4

4 természetes szellő (30 min) – 3 természetes szellő (30 min) – 2 természetes szellő (30 min) – 2 (kikapcsolásig)

Sebesség 5

5 természetes szellő (30 min) – 4 természetes szellő (30 min) – 3 természetes szellő (30 min) – 3 (kikapcsolásig)

Sebesség 6


6 természetes szellő (30 min) – 5 természetes szellő (30 min) – 4 természetes szellő (30 min) – 4 (kikapcsolásig)

Sebesség 7

7 természetes szellő (30 min) – 6 természetes szellő (30 min) – 5 természetes szellő (30 min) – 5 (kikapcsolásig)

Sebesség 8

8 természetes szellő (30 min) – 7 természetes szellő (30 min) – 6 természetes szellő (30 min) – 6 (kikapcsolásig)


- **Gyerekzár mód**  – ezen módban a készülék rendkívül alacsony fordulatszámokon működik.

Megj.: Automata és gyerekzár módban nem áll rendelkezésre a ventilátor-sebesség igény szerinti beállítása.



AZ IDŐZÍTŐ BEÁLLÍTÁSA

- Azon idő beállításához, hogy mennyi idő múlva kapcsoljon ki a készülék, nyomja meg az időzítő gombot, majd a + és – gombokkal állítsa be az időt. Ez a beállítás 1-24 óra időközben egész óránként lehetséges.
- A beállított időzítés törléséhez tartsa lenyomva az időzítő gombot 3 mp-ig vagy az időzítőt állítsa 0 órára.
- Ha az időzítő beállítását követően a készüléket kikapcsolja, a funkció önműködően törlésre kerül.

LÉGTISZTÍTÓ FUNKCIÓ

- A légtisztítás be- és kikapcsolásához a távirányítón nyomja meg a légtisztítás gombot. 
- Ez a funkció a helyiségben jótékony negatív ionokkal telíti és tisztítja a levegőt és eltávolítja a port. Alkalmas allergiában szenvedők számára.

OSZCILLÁCIÓ FUNKCIÓ

- A 80°-os oszcillációs funkció be- vagy kikapcsolásához nyomja meg az oszcilláció gombot.  A gomb további lenyomásával az oszcillációt 120°-ra állíthatja  és további gombnyomással a funkciót kikapcsolhatja.

GYEREKZÁR FUNKCIÓ

- A gyerekzár be- és kikapcsolásához 3 mp-re nyomja meg egyszerre a Be- és kikapcsolás, valamint az oscilláció gombot.

A GYÁRI ALAPBEÁLLÍTÁS VISSZAÁLLÍTÁSA

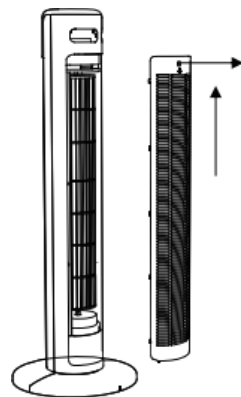
- A gyári alapbeállítás megújításához a készülék készenléti üzemmódjában nyomja meg egyszerre a + és – gombokat 3 másodpercig. Ezt hangjelzés és a készülék visszatér a gyári alapbeállításhoz.

EGYÉB FUNKCIÓK

- A kijelző kikapcsolásához illetve ismételt bekapcsolásához nyomja meg egyszerre 3 mp-re a Be- és kikapcsolás, valamint az időzítő gombot.
- A nyomógombok hangjelzésének kikapcsolásához vagy ismételt bekapcsolásához nyomja meg vezérlőpanelon a lehalkítás gombot.
- A készülék rendelkezik beállítási memória funkcióval – ki- és bekapcsolás után a készülék az előző beállítás szerint fog működni.

TISZTÍTÁS ÉS KARBANTARÁS

- Tisztítás előtt a készüléket mindig kapcsolja ki és húzza ki a hálózatról.
- A készüléket legalább 2 havonta egyszer tisztítsa.
- A készülék külső felületét nedves ruhával törölje le, majd törölje szárazra.
- A levegő bemeneti és kimeneti nyílását a portól rendszeresen tisztítsa meg puha kefe vagy porszívó segítségével. A hátsó burkolat tisztításához a burkolatot csavarozza le és óvatosan vegye le. Mossa el, szárítsa meg, majd csavarozza vissza. A készülék belsejét ne tisztítsa vízzel.
- Ügyeljen arra, hogy a készülék belsejébe ne jusson víz. Ne merítse a készüléket vízbe, se egyéb folyadékba.
- Ne használjon agresszív és abrazív tisztítószeret.
- Amennyiben a készüléket hosszabb ideig nem használja, a távirányítóból vegye ki az elemet és a készüléket tárolja eredeti göngyölegében száraz, hűvös helyen.



MŰSZAKI JELLEMZŐK

Névleges feszültségtartomány	220-230 V
Névleges frekvencia	50 Hz
Névleges teljesítmény	30 W

A szöveg, valamint a műszaki adatok változtatásának joga fenntartva.

TANÁCSOK, INFORMÁCIÓK AZ ELHASZNÁLT CSOMAGOLÓANYAG KEZELÉSÉHEZ

Az elhasznált csomagolóanyagot szállítsa a lakóhelye szerinti hulladékgyűjtő udvarra.

KISELEJTEZETT ELEKTROMOS ÉS ELEKTRONIKUS BERENDEZÉSEK MEGSEMISÍTÉSE

A termékeken vagy azok kísérődokumentációjában található, mellékelt szimbólum azt jelenti, hogy a kiselejtezett elektromos és elektronikus berendezéseket tilos a hétköznapi háztartási hulladék-tárolókba dobni. Az ilyen termékek megfelelő megsemmisítése, felújítása, újrahasznosítása érdekében helyezze azokat az arra kijelölt tárolókba. Az Európai Unió egyes tagállamaiban illetve további európai országokban olyan alternatív megoldások is léteznek, hogy az ilyen termékek – hasonló jellegű új termék vásárlásakor – eladásuk helyén begyűjtésre kerülnek. A jelen termék helyes megsemmisítésével Ön is segít az értékes természeti források megőrzésében, valamint környezetünkre és egészségünkre gyakorolt - a helytelen hulladék-likvidálásból eredő - lehetséges negatív hatások megelőzésében is.



A jelen termék megfelel az EU irányelvében leszögezett valamennyi vonatkozó alapkövetelménynek.