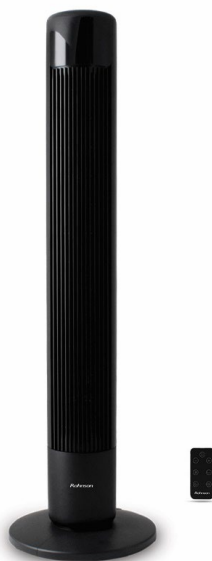


Rohson[®]

Návod k použití

SLOUPOVÝ VENTILÁTOR S IONIZÁTOREM

R-8110 EcoFlow



Před použitím tohoto spotřebiče se prosím seznamte s návodem k jeho obsluze. Spotřebič používejte pouze tak, jak je popsáno v tomto návodu k použití. Návod uschovejte pro případ další potřeby.

DŮLEŽITÉ BEZPEČNOSTNÍ POKYNY**ČTĚTE POZORNĚ A USCHOVEJTE PRO BUDOUCÍ POUŽITÍ**

- Pokud dojde k poškození spotřebiče nedodržováním pokynů v této příručce, záruka se stává neplatnou. Výrobce/dovozce nenese žádnou odpovědnost za škody způsobené nedodržováním pokynů psaných v manuálu. Nedbalé používání spotřebiče není v souladu s podmínkami tohoto návodu.
- Před připojením spotřebiče k síťové zásuvce se ujistěte, že se napětí uvedené na typovém štítku spotřebiče shoduje s elektrickým napětím zásuvky.
- Spotřebič připojte pouze k řádně uzemněné zásuvce.

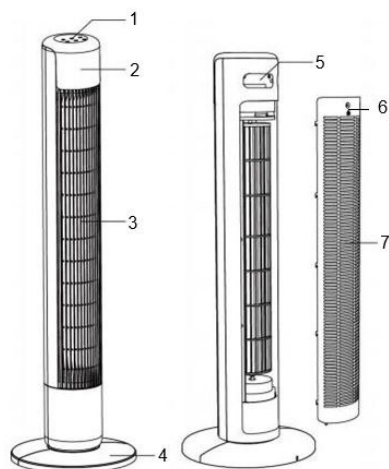
UPOZORNĚNÍ

- Tento spotřebič mohou používat děti ve věku 8 let a starší a osoby se sníženými fyzickými, smyslovými či mentálními schopnostmi nebo s nedostatkem zkušeností a znalostí, pokud jsou pod dozorem nebo byly poučeny o používání spotřebiče bezpečným způsobem a rozumí případným nebezpečím. Čištění a údržbu prováděnou uživatelem nesmějí vykonávat děti, pokud nejsou starší 8 let a pod dozorem. Spotřebič a jeho síťový kabel udržujte mimo dosah dětí mladších 8 let.
- Děti si se spotřebičem nesmějí hrát.
- Nepoužívejte spotřebič k jiným účelům, než pro které je určen.
- Spotřebič není určen k ovládání prostřednictvím programátoru nebo vnějšího časového spínače.
- Pokud spotřebič nepoužíváte nebo plánujete čištění, vždy ho vypněte a odpojte ze síťové zásuvky.
- Nepoužívejte spotřebič, pokud nefunguje správně, byl upuštěn na zem, poškozen nebo ponořen do vody. Spotřebič s poškozenou vidlicí síťového kabelu je zakázáno používat. V žádném případě neopravujte spotřebič sami. Na spotřebiči neprovádějte žádné úpravy - vzniká nebezpečí úrazu elektrickým proudem. Veškeré opravy a seřízení tohoto spotřebiče svěťte autorizovanému servisnímu středisku.
- Neodpojte spotřebič ze síťové zásuvky tahem za síťový kabel - vzniká nebezpečí poškození síťového kabelu/síťové zásuvky.
- Na síťový kabel nepokládejte těžké předměty. Dbejte na to, aby síťový kabel nevisel přes okraj stolu nebo aby se nedotýkal ostrých či horkých povrchů.

- Nevedte kabel pod kobercem, běhouny apod. Kabel umísťujte mimo místa provozu, aby se snížilo riziko zakopnutí.
- Tento spotřebič je určen pro použití v domácnosti. Není určen pro použití ve venkovních prostorech. Není určen pro komerční nebo průmyslové využití.
- Neumisťujte spotřebič v blízkosti zdrojů tepla, jako jsou např. plynové či elektrické hořáky, přímotopy apod.
- Neumisťujte spotřebič ve vlhkém nebo nadměrně prašném prostředí. Nevystavujte spotřebič povětrnostním vlivům (déšť, slunce apod.).
- Nepoužívejte spotřebič v blízkosti hořlavých či výbušných látek.
- Spotřebič umísťte na rovný, stabilní a suchý povrch.
- Pro zajištění správné cirkulace vzduchu umísťte spotřebič ve vzdálenosti alespoň 1 metr od okolních předmětů.
- Nepoužívejte spotřebič v bezprostřední blízkosti vody (jako např. u vany, umyvadla, bazénu apod. Nedotýkejte se spotřebiče mokřýma rukama.
- Zabraňte přímému styku spotřebiče s vodou či jinými kapalinami. Neponořujte spotřebič ani napájecí kabel do vody nebo jiné kapaliny.
- Před zapnutím spotřebiče se ujistěte, že je zcela a správně sestaven. Nepoužívejte spotřebič bez základny.
- Spotřebič používejte pouze ve vertikální poloze.
- Nenechávejte spotřebič v provozu bez dozoru.
- Spotřebič nikdy nezakrývejte. Nenechávejte spotřebič v provozu v blízkosti záclon, závěsů apod.
- Vyhňte se kontaktu s pohyblivými částmi spotřebiče. Nesahejte ani nevkládejte žádné předměty do ventilátoru, pokud je v provozu.
- Zajistěte, aby vzduchové mřížky nebyly ničím blokovány. Čistěte jej pravidelně od prachu a dalších nečistot.
- Před jakoukoli manipulací se spotřebičem jej nejprve vypněte a odpojte z el. sítě.
- Před zapojením a odpojením spotřebiče z el. sítě se vždy ujistěte, že je vypnutý.
- Používejte pouze dodané příslušenství.

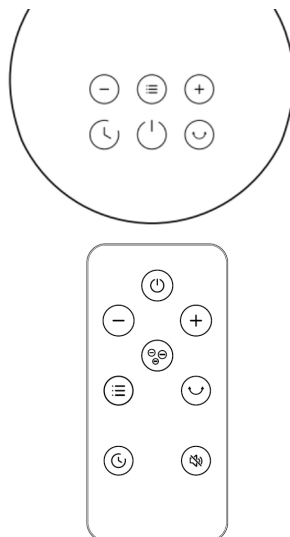
POPIS SPOTŘEBIČE

1. Ovládací panel
2. LED displej
3. Výstup vzduchu
4. Základna
5. Rukojeť a úložné místo dálkového ovládání
6. Šroub zadního krytu
7. Zadní kryt / vstup vzduchu



POPIS OVLÁDACÍHO PANELU A DÁLKOVÉHO OVLÁDÁNÍ

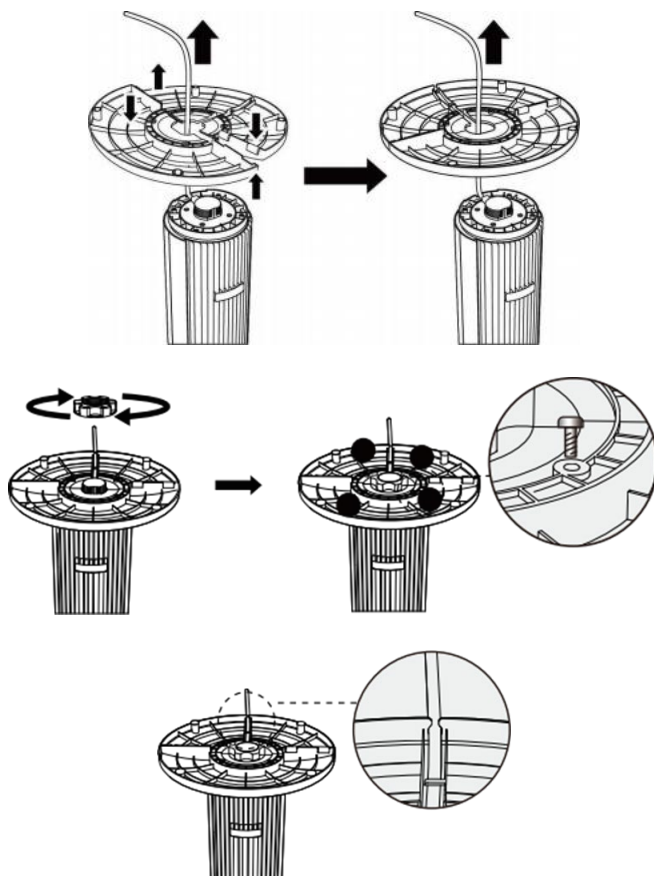
	Tlačítko zapnuto/vypnuto
	Tlačítko nastavení režimu
	Tlačítko +
	Tlačítko -
	Tlačítko oscilace
	Tlačítko časovače
	Tlačítko ionizace
	Tlačítko ztlumení



- Funkce tlačítek na dálkovém ovládní odpovídají funkcím tlačítek na ovládacím panelu (kromě funkcí, které vyžadují dlouhý stisk tlačítek).

SESTAVENÍ SPOTŘEBIČE

- Odstraňte veškerý obalový materiál.
- Před použitím musí být spotřebič kompletně sestavený.
- Provedte otvorem v základně napájecí kabel a spojte obě části základny tak, aby výstupky na jedné části zapadly do otvorů ve druhé části, viz obr.
- Otočte tělo ventilátoru vzhůru nohama a připevněte jej k základně pomocí velkého středového šroubu a čtyř malých šroubů, viz obr.
- Vyvedte napájecí kabel ven drážkou v základně, viz obr., a postavte spotřebič na základnu.



POUŽITÍ SPOTŘEBIČE

- Umístěte ventilátor na rovný, stabilní a suchý povrch.
- Zapojte spotřebič do el. sítě. Spotřebič je v pohotovostním režimu.
- Spotřebič zapnete/vypnete stiskem tlačítka zapnuto/vypnuto.
- Pro výměnu baterie v dálkovém ovládnání otevřete kryt a vyměňte baterii (typ CR2025).


NASTAVENÍ RYCHLOSTI

- Pro nastavení požadované rychlosti stiskněte opakovaně tlačítka + nebo –.
- Ventilátor disponuje 8 úrovněmi rychlosti (1 – nejnižší, 8 – nejvyšší).

NASTAVENÍ REŽIMU

- Opakovaným stiskem tlačítka nastavení režimu zvolte požadovaný režim (rozsvítí se odpovídající světelná indikace).
- **Normální režim** – v tomto režimu je možné zvolit požadovanou rychlost ventilátoru.
- **Automatický režim A** – v tomto režimu spotřebič automaticky volí rychlost ventilátoru v závislosti na teplotě v místnosti, viz tabulka níže.

Teplota	<24°C	24-25°C	26-27°C	28-29°C	30-32°C	>32°C
Rychlost	3	4	5	6	7	8

- **Režim vánek**  – tento režim je založen na střídání rychlosti ventilace. Spotřebič pracuje cyklicky při zvolené rychlosti dle popisu níže (první číslo udává úroveň rychlosti a čas v závorce udává délku intervalu):

Rychlost 1

1 (15 s) – 2 (5 s) – 1 (15 s) – 2 (5 s)

Rychlost 2

2 (15 s) – 1 (5 s) – 2 (15 s) – 1 (5 s)

Rychlost 3

3 (15 s) – 2 (5 s) – 1 (5 s) – 3 (15 s) – 2 (5 s) – 1 (5 s)

Rychlost 4

4 (15 s) – 3 (5 s) – 2 (5 s) – 1 (5 s) – 4 (15 s) – 3 (5 s) – 2 (5 s) – 1 (5 s)

Rychlost 5

5 (15 s) – 4 (5 s) – 3 (5 s) – 2 (5 s) – 5 (15 s) – 4 (5 s) – 3 (5 s) – 2 (5 s)

Rychlost 6


6 (15 s) – 5 (5 s) – 4 (5 s) – 3 (5 s) – 6 (15 s) – 5 (5 s) – 4 (5 s) – 3 (5 s)

Rychlost 7

7 (15 s) – 6 (5 s) – 5 (5 s) – 4 (5 s) – 7 (15 s) – 6 (5 s) – 5 (5 s) – 4 (5 s)

Rychlost 8

8 (15 s) – 7 (5 s) – 6 (5 s) – 5 (5 s) – 8 (15 s) – 7 (5 s) – 6 (5 s) – 5 (5 s)

- **Režim spánek**  – v tomto režimu spotřebič sníží hlučnost na minimum a displej se po 5 vteřinách vypne, aby nerušil při spánku. Spotřebič pracuje při zvolené rychlosti dle popisu níže (první číslo udává úroveň rychlosti a čas v závorce udává délku intervalu):

Rychlost 1

1 vánek (30 min) – 1 (do vypnutí)

Rychlost 2

2 vánek (30 min) – 1 vánek (30 min) – 1 (do vypnutí)

Rychlost 3

3 vánek (30 min) – 2 vánek (30 min) – 1 vánek (30 min) – 1 (do vypnutí)

Rychlost 4

4 vánek (30 min) – 3 vánek (30 min) – 2 vánek (30 min) – 2 (do vypnutí)

Rychlost 5

5 vánek (30 min) – 4 vánek (30 min) – 3 vánek (30 min) – 3 (do vypnutí)

Rychlost 6


6 vánek (30 min) – 5 vánek (30 min) – 4 vánek (30 min) – 4 (do vypnutí)

Rychlost 7

7 vánek (30 min) – 6 vánek (30 min) – 5 vánek (30 min) – 5 (do vypnutí)

Rychlost 8

8 vánek (30 min) – 7 vánek (30 min) – 6 vánek (30 min) – 6 (do vypnutí)


- **Dětský režim**  – v tomto režimu spotřebič pracuje při velmi nízké rychlosti.

Pozn.: V automatickém režimu a v dětském režimu nelze zvolit požadovanou rychlost ventilátoru.



NASTAVENÍ ČASOVAČE

- Pro nastavení doby, za kterou se spotřebič vypne, stiskněte tlačítko časovače a poté tlačítka + a – nastavte požadovanou dobu. Nastavení je možné v celých hodinách v rozmezí 1-24 hodin.
- Pro zrušení nastaveného časovače stiskněte dlouze tlačítko časovače po dobu 3 vteřin nebo nastavte časovač na 0 hodin.
- Pokud po nastavení časovače spotřebič vypnete, funkce se automaticky zruší.

FUNKCE IONIZACE

- Pro zapnutí/vypnutí funkce ionizace  stiskněte tlačítko ionizace na dálkovém ovládacím panelu.
- Tato funkce obohacuje vzduch o prospěšné záporné ionty, odstraňuje prach a čistí vzduch v místnosti. Je vhodná pro alergiky.

FUNKCE OSCILACE

- Pro zapnutí funkce oscilace v úhlu 80°  stiskněte tlačítko oscilace. Dalším stiskem tlačítka nastavíte oscilaci 120°  a dalším stiskem funkci vypnete.

FUNKCE DĚTSKÉHO ZÁMKU

- Pro zapnutí/vypnutí dětského zámku stiskněte zároveň tlačítko zapnuto/vypnuto a tlačítko oscilace po dobu 3 vteřin.

OBNOVENÍ TOVÁRNÍHO NASTAVENÍ

- Pro obnovení továrního nastavení stiskněte v pohotovostním režimu spotřebiče zároveň tlačítka + a – po dobu 3 vteřin. Ozve se zvukový signál a spotřebič obnoví tovární nastavení.

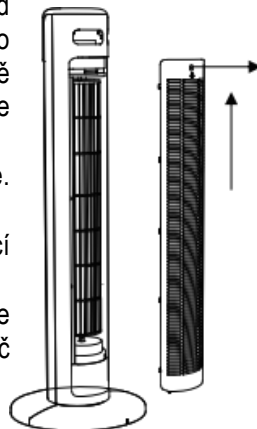
DALŠÍ FUNKCE

- Pro zhasnutí nebo opětovné zapnutí displeje spotřebiče stiskněte zároveň tlačítko zapnuto/vypnuto a tlačítko časovače po dobu 3 vteřin.

- Pro vypnutí nebo opětovné zapnutí zvukové signalizace tlačítek stiskněte tlačítko ztlumení na dálkovém ovládní.
- Spotřebič disponuje funkcí zapamatování nastavení – po vypnutí a opětovném zapnutí bude spotřebič v provozu podle předchozího nastavení.

ČIŠTĚNÍ A ÚDRŽBA

- Před čištěním spotřebič vždy vypněte a odpojte z el. sítě.
- Spotřebič čistěte jednou za 2 měsíce.
- Vnější povrch spotřebiče otřete navlhčeným hadříkem a osušte.
- Vstup a výstup vzduchu pravidelně čistěte od prachu jemným kartáčkem nebo vysavačem. Pro vyčištění zadního krytu jej odšroubujte a opatrně vyjměte. Kryt omyjte ve vodě, osušte a přišroubujte zpět. Nečistěte vnitřní prostor spotřebiče vodou.
- Zabraňte vniknutí vody dovnitř spotřebiče. Neponořujte spotřebič do vody ani jiné kapaliny.
- Nepoužívejte agresivní ani abrazivní čisticí prostředky.
- Pokud spotřebič delší dobu nepoužíváte, vyjměte baterii z dálkového ovládní a uložte spotřebič v původním obalu na suchém a chladném místě.



TECHNICKÁ SPECIFIKACE

Jmenovitý rozsah napětí	220-230 V
Jmenovitý kmitočet	50 Hz
Jmenovitý příkon	30 W

Změny textu a technických údajů vyhrazeny.

POKYNY A INFORMACE O NAKLÁDÁNÍ S POUŽITÝM OBALEM

Použitý obalový materiál odložte na místo určené obcí k ukládání odpadu.

LIKVIDACE POUŽITÝCH ELEKTRICKÝCH A ELEKTRONICKÝCH ZAŘÍZENÍ

Tento symbol na produktech anebo v průvodních dokumentech znamená, že použité elektrické a elektronické výrobky nesmí být přidány do běžného komunálního odpadu. Ke správné likvidaci, obnově a recyklaci předejte tyto výrobky na určená sběrná místa. Alternativně v některých zemích Evropské unie nebo jiných evropských zemích můžete vrátit své výrobky místnímu prodejci při koupi ekvivalentního nového produktu. Správnou likvidací tohoto produktu pomůžete zachovat cenné přírodní zdroje a napomáháte prevenci potenciálních negativních dopadů na životní prostředí a lidské zdraví, což by mohly být důsledky nesprávné likvidace odpadů.



Tento výrobek splňuje veškeré základní požadavky směrnic EU, které se na něj vztahují.