

*Rohrson*<sup>®</sup>

Návod na použitie

**MIXÉR NA FRAPPÉ**

**R-4422**



Pred použitím tohto spotrebiča sa prosím zoznámte s návodom na jeho obsluhu. Spotrebič používajte iba tak, ako je popísané v tomto návode na použitie. Návod uschovajte pre prípad ďalšej potreby.

**DÔLEŽITÉ BEZPEČNOSTNÉ POKYNY****ČÍTAJTE POZORNE A USCHOVAJTE PRE BUDÚCE POUŽITIE**

- Ak dôjde k poškodeniu spotrebiča nedodržiavaním pokynov v tejto príručke, záruka sa stáva neplatnou. Výrobca/dovozca nenesie žiadnu zodpovednosť za škody spôsobené nedodržaním pokynov písaných v manuáli. Nedbalé používanie spotrebiča nie je v súlade s podmienkami tohto návodu.
- Pred pripojením spotrebiča k sieťovej zásuvke sa uistite, že sa napätie uvedené na štítku spotrebiča zhoduje s elektrickým napätím zásuvky.
- Spotrebič pripájajte iba k riadne uzemnenej zásuvke.

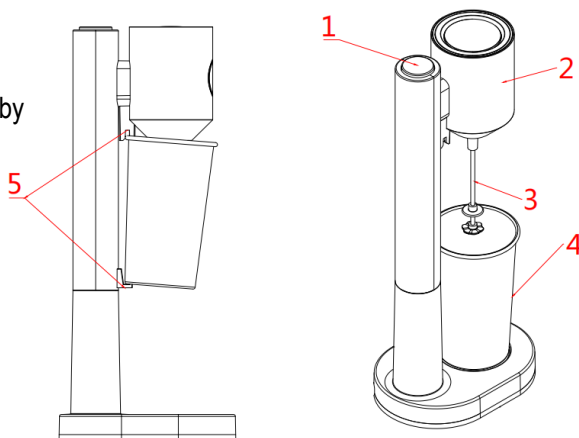
**UPOZORNENIE**

- Tento spotrebič môžu používať deti vo veku 8 rokov a staršie a osoby so zníženými fyzickými, zmyslovými alebo mentálnymi schopnosťami alebo s nedostatkom skúseností a znalostí, pokiaľ sú pod dozorom alebo boli poučené o používaní spotrebiča bezpečným spôsobom a rozumejú prípadným nebezpečenstvám. Čistenie a údržbu vykonávanú používateľom nesmú vykonávať deti, pokiaľ nie sú staršie ako 8 rokov a pod dozorom. Spotrebič a jeho sieťový kábel udržiajte mimo dosahu detí mladších ako 8 rokov.
- Deti sa so spotrebičom nesmú hrať.
- Nepoužívajte spotrebič na iné účely, než na ktoré je určený.
- Spotrebič nie je určený na ovládanie prostredníctvom programátora, vonkajšieho časového spínača alebo diaľkového ovládania.
- Ak spotrebič nepoužívate alebo plánujete čistenie, vždy ho vypnite a odpojte zo sieťovej zásuvky.
- Nepoužívajte spotrebič, ak nefunguje správne, spadol na zem, bol poškodený alebo ponorený do vody. Spotrebič s poškodenou vidlicou sieťového kábla je zakázané používať. V žiadnom prípade neopravujte spotrebič sami. Na spotrebiči nerobte žiadne úpravy - vzniká nebezpečenstvo úrazu elektrickým prúdom. Všetky opravy a nastavenia tohto spotrebiča zverte autorizovanému servisnému stredisku.
- Neodpájajte spotrebič zo sieťovej zásuvky ťahom za sieťový kábel - vzniká nebezpečenstvo poškodenia sieťového kábla/sieťovej zásuvky.
- Na sieťový kábel nekladte ťažké predmety. Dbajte na to, aby sieťový kábel nevisel cez okraj stola alebo aby sa nedotýkal ostrých či horúcich povrchov.

- Tento spotrebič je určený na použitie v domácnosti. Nepoužívajte spotrebič vo vonkajších priestoroch. Spotrebič nie je určený na komerčné využitie.
- Nepoužívajte spotrebič nad horúcimi povrchmi alebo v blízkosti zdrojov tepla, ako sú napr. plynové či elektrické horáky, rúra a pod.
- Spotrebič umiestnite na rovný, stabilný a suchý povrch.
- Pred zapnutím spotrebiča sa vždy uistite, že je riadne zostavený.
- Nenechávajte spotrebič v prevádzke bez dozoru.
- Nepoužívajte spotrebič, pokiaľ je mixovacia nádoba prázdna.
- Nevkladajte prsty ani žiadne predmety do mixovacej nádoby počas prevádzky.
- Nedotýkajte sa pohyblivých častí spotrebiča.
- Nevyberajte mixovaciu nádobu, kým sa metla úplne nezastaví.
- Metly sú ostré. Dbajte na zvýšenú opatnosť pri čistení.
- Pred akoukoľvek manipuláciou so spotrebičom ho najskôr odpojte z el. siete.
- Nenechávajte spotrebič v prevádzke dlhšie ako 1 minútu. Spotrebič nie je určený na dlhé mixovanie. Pred ďalším použitím nechajte spotrebič 10 minút vychladnúť.
- Tento spotrebič je určený iba na mixovanie tekutín. Nepoužívajte veľké a tuhé prísady.
- Zabráňte priamemu kontaktu spotrebiča s vodou. Pokiaľ dôjde ku kontaktu spotrebiča s vodou, nedotýkajte sa ho a ihneď ho odpojte z el. siete.
- Nedotýkajte sa spotrebiča mokkými rukami.
- Neponárajte spotrebič ani napájací kábel do vody či inej kvapaliny.
- Používajte iba s dodaným príslušenstvom.

## POPIS SPOTREBIČA

1. Tlačidlo zapnuté/vypnuté
2. Telo spotrebiča
3. Mixovacia metla
4. Mixovacia nádoba
5. Držiak mixovacej nádoby



## PRED PRVÝM POUŽITÍM

- Odstráňte všetok obalový materiál.
- Spotrebič utrite vlhkou handričkou a osušte.

## POUŽITIE SPOTREBIČA

- Umiestnite spotrebič na rovný, stabilný a suchý povrch.
- Naplňte mixovaciu nádobu tekutinou, prípadne pridajte ďalšie ingrediencie (nesmú byť príliš veľké ani tuhé). Nepreplňujte mixovaciu nádobu, inak bude nápoj pri mixovaní vystrekovať von.

**Pozn.:** Pridané ingrediencie zväčšia objem nápoja. Pre lepší výsledok nechajte ingrediencie pred šľahaním vychladieť.

- Umiestnite mixovaciu nádobu do držiaka.
- Stlačením tlačidla zapnuté/vypnuté uvediete spotrebič do prevádzky. Opätovným stlačením tlačidla spotrebič vypnete.
- Nenechávajte spotrebič v prevádzke dlhšie ako 1 minútu. Pred ďalším použitím nechajte spotrebič 10 minút vychladnúť.

- Po skončení mixovania vyberte nádobu zo spotrebiča a nalejte nápoj do pohára.
- Spotrebič je možné využiť na prípravu kávového frappé, miešaných a mliečnych koktailov, ovocných nápojov alebo dresingov.

## ČISTENIE A ÚDRŽBA

- Pred čistením spotrebič vždy vypnite a odpojte z el. siete (okrem čistenia metly).
- Povrch spotrebiča utrite navlhčenou handričkou.
- Po každom použití naplňte mixovaciu nádobu vodou a na niekoľko sekúnd spotrebič zapnite, aby sa metla vyčistila.
- Neponárajte spotrebič do vody ani inej kvapaliny.
- Pred uskladnením spotrebiča sa uistite, že je úplne vychladnutý a čistý. Spotrebič uložte na suchom a chladnom mieste.

## RECEPTY

### Čokoládovo-kávový mliečny koktail

- 1 hrnček studeného mlieka
- ¼ hrnčeka espressa
- 2 kopčeky čokoládovej zmrzliny
- Čokoládové vločky

### Mliečny koktail s lesným ovocím

- 1 hrnček studeného mlieka
- ½ hrnčeka nakrájaných lesných plodov
- 2 kopčeky vanilkovej zmrzliny
- Jemne nakrájané lístky mäty na ozdobu

### Mliečny koktail s arašidovým maslom

- 1 hrnček studeného mlieka
- 1 lyžička medu
- 1 lyžica arašidového masla

## TECHNICKÁ ŠPECIFIKÁCIA

Menovitý rozsah napätia	220-240 V
Menovitý kmitočet	50/60 Hz
Menovitý príkon	100 W

Zmeny textu a technických údajov vyhradené.

## POKYNY A INFORMÁCIE O ZAOBCHÁDZANÍ S POUŽITÝM OBALOM

Použitý obalový materiál odložte na miesto určené obcou na ukladanie odpadu.

## LIKVIDÁCIA POUŽITÝCH ELEKTRICKÝCH A ELEKTRONICKÝCH ZARIADENÍ



Tento symbol na produktoch alebo v sprievodných dokumentoch znamená, že použité elektrické a elektronické výrobky nesmú byť pridané do bežného komunálneho odpadu. Pre správnu likvidáciu, obnovu a recykláciu odovzdajte tieto výrobky na určené zberné miesta. Alternatívne v niektorých krajinách Európskej únie alebo v iných európskych krajinách môžete vrátiť svoje výrobky miestnemu predajcovi pri kúpe ekvivalentného nového produktu. Správnou likvidáciou tohto produktu pomôžete zachovať cenné prírodné zdroje a napomáhate prevencii potenciálnych negatívnych dopadov na životné prostredie a ľudské zdravie, čo by mohli byť dôsledky nesprávnej likvidácie odpadov.



Tento výrobok spĺňa všetky základné požiadavky smerníc EÚ, ktoré sa naň vzťahujú.