

Rohnsen[®]

Instrukcja obsługi
MIKSER DO FRAPPE
R-4422



Przed użyciem urządzenia należy zapoznać się z jego instrukcją. Z urządzenia należy korzystać tylko w sposób opisany w niniejszej instrukcji obsługi. Instrukcję należy zachować.

WAŻNE INSTRUKCJE BEZPIECZEŃSTWA PRZECZYTAJ UWAŻNIE I ZACHOWAJ NA PRZYSZŁOŚĆ

- Jeżeli urządzenie zostanie uszkodzone wskutek nieprzestrzegania zasad podanych w niniejszej instrukcji, gwarancja traci ważność. Producent ani importer nie ponoszą odpowiedzialności za szkody wynikające z nieprzestrzegania zasad podanych w instrukcji. Nieostrożne korzystanie z urządzenia nie jest zgodne z warunkami niniejszej instrukcji.
- Przed podłączeniem urządzenia do gniazdka elektrycznego należy upewnić się, że napięcie podane na tabliczce znamionowej odpowiada napięciu w gniazdku.
- Urządzenie podłączaj tylko do prawidłowo uziemionego gniazdka.

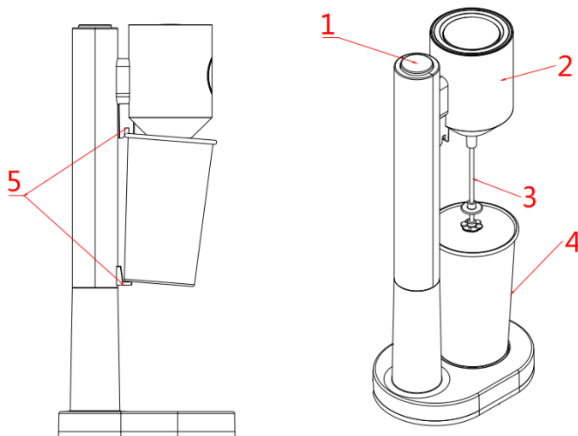
PRZESTROGA

- Z niniejszego urządzenia mogą korzystać dzieci w wieku 8 lat i starsze oraz osoby o ograniczonej sprawności ruchowej, zmysłowej lub umysłowej, lub osoby bez doświadczenia i wiedzy, jeżeli są pod nadzorem lub zostały pouczone odnośnie instrukcji bezpieczeństwa obsługi urządzenia i rozumieją potencjalne zagrożenia. Czyszczenie i konserwację wykonywaną przez użytkownika nie mogą wykonywać dzieci, które nie są starsze niż 8 lat i nie znajdują się pod nadzorem. Urządzenie i jego przewód zasilający należy przechowywać poza zasięgiem dzieci młodszych niż 8 lat.
- Dzieciom nie wolno bawić się z urządzeniem.
- Urządzenia używaj tylko do celów, do których jest ono przeznaczone.
- Urządzenie nie jest przeznaczone do obsługi za pośrednictwem programatora, zewnętrznego timera lub zdalnego sterowania.
- Jeżeli urządzenia się nie używa lub zaplanowane jest jego czyszczenie, należy wyłączyć je i odłączyć od gniazdka elektrycznego.
- Jeżeli urządzenie nie funkcjonuje prawidłowo, zostało upuszczone, uszkodzone lub zanurzone w wodzie, nie wolno go używać. Nie wolno używać urządzenia z uszkodzoną wtyczką przewodu zasilającego. Pod żadnym pozorem nie wolno naprawiać urządzenia samemu. Nie wolno dokonywać żadnych modyfikacji urządzenia - grozi to porażeniem prądem elektrycznym. Naprawy i regulację niniejszego urządzenia może dokonywać tylko autoryzowane centrum serwisowe.

- Nie wolno odłączać urządzenia od gniazdka elektrycznego ciągnąc za przewód zasilający - istnieje ryzyko uszkodzenia przewodu zasilającego lub gniazdka.
- Nie wolno kłaść ciężkich przedmiotów na przewodzie zasilającym. Upewnij się, że przewód zasilający nie zwisa przez krawędź stołu ani nie dotyka ostrych lub gorących powierzchni.
- Niniejsze urządzenie jest przeznaczone do użytku domowego. Nie używaj urządzenia na zewnątrz. Urządzenie nie jest przeznaczone do użytku komercyjnego.
- Nie wolno używać urządzenia nad gorącymi powierzchniami lub w pobliżu źródeł ciepła, takich jak np. kuchenki gazowe lub elektryczne, piecyki itp.
- Urządzenie umieść na płaskiej, stabilnej i suchej powierzchni.
- Przed włączeniem urządzenia upewnij się zawsze, że jest ono prawidłowo zmontowane.
- Nie pozostawiaj włączonego urządzenia bez nadzoru.
- Nie używaj urządzenia, jeżeli pojemnik do miksowania jest pusty.
- Nie wolno wkładać palców ani żadnych przedmiotów do pojemnika do miksowania podczas pracy.
- Nie dotykaj ruchomych części urządzenia.
- Nie wyjmuj pojemnika do miksowania, dopóki trzepaczka całkowicie się nie zatrzyma.
- Trzepaczki są ostre! Podczas czyszczenia należy zachować szczególną ostrożność.
- Przed każdą manipulacją z urządzeniem najpierw odłącz je od sieci el.
- Urządzenie nie powinno pracować dłużej niż 1 minutę. Urządzenie nie jest przeznaczone do długiego miksowania. Pozwól urządzeniu ostygnąć przez 10 minut przed ponownym użyciem.
- Niniejsze urządzenie jest przeznaczone tylko do miksowania płynów. Nie wolno używać dużych i twardych składników.
- Unikaj bezpośredniego kontaktu urządzenia z wodą. Jeżeli urządzenie wejdzie w kontakt z wodą, nie dotykaj go i natychmiast odłącz je od sieci el.
- Nie dotykaj urządzenia mokrymi rękoma.
- Nie zanurzaj urządzenia ani przewodu zasilającego w wodzie lub w innych cieczach.
- Używaj tylko z dołączonymi akcesoriami.

OPIS URZĄDZENIA

1. Przycisk włącz/wyłącz
2. Korpus urządzenia
3. Trzepaczka do miksera
4. Pojemnik do miksowania
5. Uchwyt pojemnika do miksowania



PRZED PIERWSZYM UŻYCIEM

- Usuń wszystkie opakowania.
- Wytrzyj urządzenie wilgotną szmatką i osusz.

KORZYSTANIE Z URZĄDZENIA

- Ustaw urządzenie na płaskiej, stabilnej i suchej powierzchni.
- Napełnij pojemnik do miksowania płynem, dodaj ewentualnie pozostałe składniki (nie mogą być zbyt duże ani twarde). Nie przepelniaj pojemnika do miksowania, w przeciwnym razie napój może się rozpryskiwać podczas miksowania.

Pamiętaj: Dodane składniki zwiększają objętość napoju. Aby uzyskać lepsze wyniki, pozwól składnikom ostygnąć przed ubijaniem.

- Umieść pojemnik do miksowania w uchwycie.
- Naciśnij przycisk włączania/wyłączania, aby uruchomić urządzenie. Aby wyłączyć urządzenie, naciśnij przycisk ponownie.
- Urządzenie nie powinno pracować dłużej niż 1 minutę. Pozwól urządzeniu ostygnąć przez 10 minut przed ponownym użyciem.

- Po zakończeniu miksowania wyjmij pojemnik z urządzenia i przelej napój do szklanki.
- Urządzenie można wykorzystać do przygotowywania frappe kawowego, koktajli mlecznych i mieszanych, napojów owocowych lub dressingów.

CZYSZCZENIE I KONSERWACJA

- Zawsze wyłączaj urządzenie i odłączaj je od źródła zasilania przed czyszczeniem (oprócz czyszczenia trzepaczki).
- Powierzchnię urządzenia przetrzyj wilgotną szmatką.
- Po każdym użyciu napełnij pojemnik do miksowania wodą i włącz urządzenie na kilka sekund, aby wyczyścić trzepaczkę.
- Nie zanurzaj urządzenia w wodzie ani w innych płynach.
- Przed złożeniem urządzenia do przechowywania upewnij się, że jest ono całkowicie ostygnięte i czyste. Urządzenie należy przechowywać w suchym i chłodnym miejscu.

PRZEPISY

Czekoladowo-kawowy koktajl mleczny

- 1 szklanka zimnego mleka
- ¼ szklanki espresso
- 2 gałki lodów czekoladowych
- Płatki czekoladowe

Koktajl mleczny z owocami leśnymi

- 1 szklanka zimnego mleka
- ½ szklanki krojonych owoców leśnych
- 2 gałki lodów waniliowych
- Drobno posiekane liście mięty do dekoracji

Koktajl mleczny z masłem orzechowym

- 1 szklanka zimnego mleka
- 1 łyżeczka miodu
- 1 łyżeczka masła orzechowego

SPECYFIKACJA TECHNICZNA

Zakres napięcia znamionowego	220-240 V
Częstotliwość znamionowa	50/60 Hz
Znamionowy pobór mocy	100 W

Zmiany tekstu i danych technicznych zastrzeżone.

INSTRUKCJE ORAZ INFORMACJE DOTYCZĄCE USUWANIA ZUŻYTYCH OPAKOWAŃ

Zużyte opakowanie należy przekazać do miejsca wyznaczonego przez gminę do utylizacji odpadów.

USUWANIE ZUŻYTYCH URZĄDZEŃ ELEKTRYCZNYCH I ELEKTRONICZNYCH

Ten symbol umieszczony na urządzeniach lub w dokumentacji towarzyszącej oznacza, że zużytych urządzeń elektrycznych i elektronicznych nie można łączyć z odpadami z gospodarstw domowych. W celu odpowiedniej likwidacji, odzysku i recyklingu należy przekazać te urządzenia do wyznaczonych punktów zbiórki. Alternatywnie, w niektórych krajach Unii Europejskiej lub innych krajach europejskich, można zwrócić te urządzenia lokalnemu dystrybutorowi podczas zakupu innego ekwiwalentnego urządzenia. Właściwa utylizacja tych urządzeń pozwoli na zachowanie cennych zasobów naturalnych i uniknięcie ewentualnego negatywnego wpływu na środowisko naturalne i zdrowie ludzi, który mógłby zaistnieć w przypadku niewłaściwego zagospodarowania odpadów.



Urządzenie to spełnia wszystkie podstawowe wymagania dyrektyw UE, które go dotyczą.