

Rohnson[®]

Használati útmutató

ELEKTROMOS FRAPPÉ KÉSZÍTŐ

R-4422



Használatba vétel előtt Mielőtt a készüléket használatba venné, kérjük, hogy az alábbi használati utasítással részletesen ismerkedjen meg. A terméket a jelen útmutató utasításai szerint használja. Az útmutatót az esetleges későbbi használat érdekében őrizze meg.

FONTOS BIZTONSÁGI UTASÍTÁSOK OLVASSA EL FIGYELMESEN ÉS ŐRIZZE MEG

- Amennyiben a jelen útmutató utasításainak be nem tartása miatt hibásodik meg a készülék, a jótállás érvényét veszti. A gyártó/importőr nem tartozik felelősséggel azon károkért, amelyek a jelen útmutatóban leírt utasítások be nem tartása miatt keletkeztek. A készülék gondatlan használata nincs összhangban a jelen útmutató feltételeivel.
- Mielőtt a készüléket a hálózati aljzathoz csatlakoztatja, győződjön meg arról, hogy a készülék adattábláján feltüntetett feszültség megegyezik az aljzat elektromos feszültségével.
- A készüléket csak az előírásoknak megfelelően leföldelt aljzathoz csatlakoztassa.

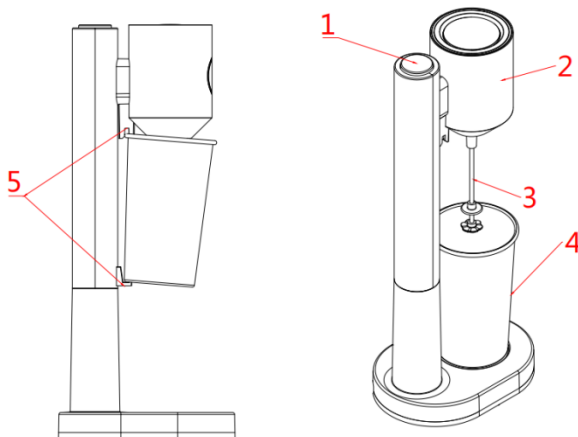
FIGYELMEZTETÉS

- A jelen készüléket 8 éven felüli gyermekek, illetve testileg, érzékszervileg vagy lelkileg fogyatékos vagy nem elegendő tapasztalattal, ismerettel rendelkező személyek is használhatják, amennyiben felügyelet alatt állnak vagy a termék biztonságos kezeléséről felvilágosításban részesültek és tudatában vannak az esetleges veszélyeknek. A készülék felhasználó általi tisztítását, karbantartását nem végezhetik 8 éven aluli illetve felügyelet nélküli gyermekek. A készüléket és a hálózati kábelt tartsa 8 éven aluli gyermekektől távol.
- Gyermekeknek tilos játszani a készülékkel.
- Ne használja a készüléket más célból, mint amire az előírások szerint szolgál.
- A készüléket nem programozóval, külső időzítővel vagy távirányítóval történő vezérlésre tervezték.
- Amennyiben nem használja a terméket vagy annak tisztítását tervezi, minden esetben kapcsolja ki és húzza ki a hálózathoz.
- Ne használja a készüléket, ha nem működik megfelelően, leesett a földre, károsodás érte vagy vízbe merült. A hálózati csatlakozó károsodása esetén tilos a készülék használata. Semmi esetre sem végezzen javításokat a készüléken. Ne tegyen semmilyen módosítást a készüléken - áramütés veszélye áll fent. A jelen készülék bárminemű javítását, beállítását bizza a márkaszervíz munkatársaira.
- A készüléket tilos a táphálózati aljzathoz a vezetékénél fogva kihúzni – ilyen esetben a tápkábel/hálózati aljzat károsodásának veszélye áll fent.

- Ne helyezzen nehéz tárgyakat a tápkábelre. Ügyeljen arra, hogy a tápkábel ne lógjon le az asztal széléről vagy ne érintkezzen éles és forró felületekkel.
- A jelen készüléket háztartási felhasználásra tervezték. Ne használja a készüléket kültérben. A készülék üzleti célú felhasználásra nem alkalmas.
- Ne használja a készüléket forró felület fölött vagy hőforrás – mint pl. gáz- vagy elektromos tűzhely, sütő, stb. – közelében.
- A készüléket állítsa egyenes, stabil és száraz felületre.
- A készülék beindítása előtt mindig ellenőrizze, hogy megfelelően van-e összeállítva.
- Ne hagyja a terméket üzemelni felügyelet nélkül.
- Ne használja a készüléket, amennyiben a keverőedény üres.
- Üzemelés közben ne nyúljon se kézzel, se valamilyen eszközzel a keverőedénybe.
- Ne érjen hozzá a készülék mozgó alkatrészeihez.
- Ne vegye ki a keverőedényt, amíg a keverő rátét teljesen le nem áll.
- A keverő rátétek élesek! Tisztítás közbe fokozott elővigyázatossággal járjon el.
- A készüléket bármilyen mozgatása előtt húzza ki a hálózathoz.
- Ne hagyja a készüléket jární 1 percnél hosszabb ideig. A gép nem alkalmas hosszan tartó keverésre. További használat előtt hagyja a készüléket 10 percig hűlni.
- A jelen készüléket kizárólag folyadék keverésére tervezték. Ne használjon nagyméretű és szilárd hozzávalókat.
- Óvja a készüléket vízzel való közvetlen érintkezéstől. Amennyiben víz éri a készüléket, ne nyúljon hozzá és azonnal húzza ki a hálózathoz.
- Ne nyúljon a készülékhez nedves kézzel.
- Ne merítse a készüléket, sem a tápkábelt vízbe vagy más folyadékba.
- A készüléket csak a vele együtt szállított tartozékokkal használja.

A KÉSZÜLÉK LEÍRÁSA

1. Be- és kikapcsolás gomb
2. Korpusz
3. Keverő rátét
4. Keverőedény
5. Edénytartó



ELSŐ HASZNÁLAT ELŐTT

- Távolítsa el az összes göngyöleget.
- A készülék felületét törölje le nedves ruhával, majd törölje szárazra.

A KÉSZÜLÉK HASZNÁLATA

- A készüléket helyezze egyenes, stabil és száraz felületre.
- Töltse fel a keverőedényt folyadékkal, tegye bele a további hozzávalókat (nem lehetnek szilárd vagy túl nagy darabok). A keverőedényt ne töltse meg túlságosan, ellenkező esetben keverés közben kifröccsen az ital.

Megj.: A hozzávalók növelik az ital úrtartalmát. A jobb eredmény elérése érdekében a hozzávalókat habosítás előtt hűtse le.

- Helyezze a keverőedényt a tartóelembe.
- A Be- és kikapcsolás gomb lenyomásával üzembe helyezi a készüléket. A gomb ismételt lenyomásával a készülék kikapcsol.
- Ne hagyja a készüléket járni 1 percnél hosszabb ideig. További használat előtt hagyja a készüléket 10 percig hűlni.

- A mixelés befejeztével vegye ki a készülékből az edényt és tartalmát töltsse ki pohárba.
- A készülék kávé-frappé, kevert italok, tejtartalmú turmixok és gyümölcsitalok, drezingek készítésére alkalmas.

TISZTÍTÁS ÉS KARBANTARÁS

- Tisztítás előtt a készüléket mindig kapcsolja ki és húzza ki a hálózathoz (kivéve, ha a habverőt kívánja elmosni).
- A készülék felületét nedves ruhával törölje le.
- Minden használat után töltsse fel a keverőedényt vízzel és néhány mp-re kapcsolja be a készüléket, hogy a habverőt megtisztítsa.
- Ne merítse a készüléket vízbe, se egyéb folyadékba.
- Tárolás előtt győződjön meg, hogy lehült-e teljesen a készülék és tiszta-e. A mixert tárolja száraz, hűvös helyen.

RECEPTEK

Csokoládés-kávé koktél tejjel

1 csésze hideg tej
¼ csésze eszpresszó kávé
2 gombóc csokoládé fagyalt
Csokoládé pehely

Erdei gyümölcsös tejturmix

1 csésze hideg tej
½ csésze felvagdalt erdei gyümölcs
2 gombóc vanília fagyalt
Díszítéshez apróra vágott mentalevelek

Mogyoróvajás tejturmix

1 csésze hideg tej
1 teáskanál méz
1 evőkanál mogyoróvaj

MŰSZAKI JELLEMZŐK

Névleges feszültségtartomány	220-240 V
Névleges frekvencia	50/60 Hz
Névleges teljesítmény	100 W

A szöveg, valamint a műszaki adatok változtatásának joga fenntartva.

TANÁCSOK, INFORMÁCIÓK AZ ELHASZNÁLT CSOMAGOLÓANYAG KEZELÉSÉHEZ

Az elhasznált csomagolóanyagot szállítsa a lakóhelye szerinti hulladékgyűjtő udvarra.

KISELEJTEZETT ELEKTROMOS ÉS ELEKTRONIKUS BERENDEZÉSEK MEGSEMISÍTÉSE

A termékeken vagy azok kísérődokumentációjában található, mellékelt szimbólum azt jelenti, hogy a kiselejtezett elektromos és elektronikus berendezéseket tilos a hétköznapi háztartási hulladék-tárolókba dobni. Az ilyen termékek megfelelő megsemmisítése, felújítása, újrahasznosítása érdekében helyezze azokat az arra kijelölt tárolókba. Az Európai Unió egyes tagállamaiban illetve további európai országokban olyan alternatív megoldások is léteznek, hogy az ilyen termékek – hasonló jellegű új termék vásárlásakor – eladásuk helyén begyűjtésre kerülnek. A jelen termék helyes megsemmisítésével Ön is segít az értékes természeti források megőrzésében, valamint környezetünkre és egészségünkre gyakorolt - a helytelen hulladék-likvidálásból eredő - lehetséges negatív hatások megelőzésében is.



A jelen termék megfelel az EU irányelvében leszögezett valamennyi vonatkozó alapkövetelménynek.