

Rohnson[®]

Návod k použití
VAKUOVAČKA
R-006



Před použitím tohoto spotřebiče se prosím seznamte s návodem k jeho obsluze. Spotřebič používejte pouze tak, jak je popsáno v tomto návodu k použití. Návod uschovejte pro případ další potřeby.

DŮLEŽITÉ BEZPEČNOSTNÍ POKYNY**ČTĚTE POZORNĚ A USCHOVEJTE PRO BUDOUCÍ POUŽITÍ**

- Pokud dojde k poškození spotřebiče nedodržováním pokynů v této příručce, záruka se stává neplatnou. Výrobce/dovozce nenese žádnou odpovědnost za škody způsobené nedodržováním pokynů psaných v manuálu. Nedbalé používání spotřebiče není v souladu s podmínkami tohoto návodu.
- Před připojením spotřebiče k síťové zásuvce se ujistěte, že se napětí uvedené na typovém štítku spotřebiče shoduje s elektrickým napětím zásuvky.
- Spotřebič připojujte pouze k řádně uzemněné zásuvce.

UPOZORNĚNÍ

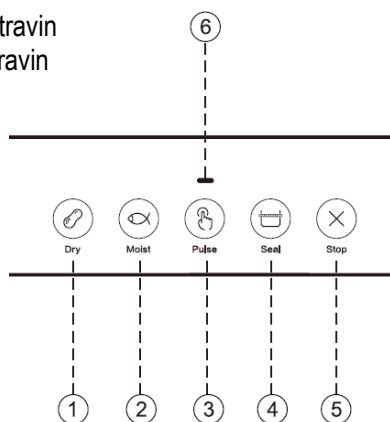
- Tento spotřebič mohou používat děti ve věku 8 let a starší a osoby se sníženými fyzickými, smyslovými či mentálními schopnostmi nebo s nedostatkem zkušeností a znalostí, pokud jsou pod dozorem nebo byly poučeny o používání spotřebiče bezpečným způsobem a rozumí případným nebezpečím. Čištění a údržbu prováděnou uživatelem nesmějí vykonávat děti, pokud nejsou starší 8 let a pod dozorem. Spotřebič a jeho síťový kabel udržujte mimo dosah dětí mladších 8 let.
- Děti si se spotřebičem nesmějí hrát.
- Nepoužívejte spotřebič k jiným účelům, než pro které je určen.
- Spotřebič není určen k ovládání prostřednictvím programátoru, vnějšího časového spínače nebo dálkového ovládání.
- Pokud spotřebič nepoužíváte nebo plánujete čištění, vždy ho vypněte a odpojte ze síťové zásuvky.
- Nepoužívejte spotřebič, pokud nefunguje správně, byl upuštěn na zem, poškozen nebo ponořen do vody. Spotřebič s poškozenou vidlicí síťového kabelu je zakázáno používat. V žádném případě neopravujte spotřebič sami. Na spotřebiči neprovádějte žádné úpravy - vzniká nebezpečí úrazu elektrickým proudem. Veškeré opravy a seřízení tohoto spotřebiče svěřte autorizovanému servisnímu středisku.
- Neodpojujte spotřebič ze síťové zásuvky tahem za síťový kabel - vzniká nebezpečí poškození síťového kabelu/síťové zásuvky.
- Na síťový kabel nepokládejte těžké předměty. Dbejte na to, aby síťový kabel nevisel přes okraj stolu nebo aby se nedotýkal ostrých či horkých povrchů.

- Tento spotřebič je určen pro použití v domácnosti. Není určen pro použití ve venkovních prostorech. Není určen ke komerčnímu využití.
- Nepoužívejte spotřebič nad horkými povrchy nebo v blízkosti zdrojů tepla, jako jsou např. plynové či elektrické hořáky, trouba apod.
- Nepoužívejte spotřebič na mokřém povrchu nebo ve vlhkém prostředí.
- Spotřebič umístěte na rovný, stabilní, suchý a teplu odolný povrch.
- Nenechávejte spotřebič v provozu bez dozoru.
- Ponechte vždy alespoň 5 cm volného prostoru mezi koncem sáčku a jeho obsahem, aby nedošlo k přeplnění a problémům se svařením.
- Před použitím se vždy ujistěte, že je víko řádně zavřeno a zajištěno.
- Pro zabránění zvrásnění sváru při svaření sáčku s většími potravinami doporučujeme konec sáčku při vložení do spotřebiče narovnat a přidržet, dokud nezačne spotřebič pracovat.
- Sáček vyjměte ze spotřebiče hned poté, co byl svařen. Pokud je ve spotřebiči ponechán a svařovací proužek se ochladí, může dojít k přichycení sáčku ke spotřebiči.
- Udržujte svařovací proužek a lištu čistou, aby nedošlo k narušení sváru při svařování.
- Svařovací proužek se během provozu zahřívá, nedotýkejte se jej.
- Během procesu vakuování se mohou částice potravin nebo tekutin dostat do vakuovacího prostoru. Prostor pravidelně čistěte.
- Dbejte zvýšené opatrnosti při vakuovém svařování sáčků obsahujících tekuté potraviny. Obsah sáčku by mohl být nasát do spotřebiče a poškodit jej. Tekutiny doporučujeme před zpracováním nejprve zamrazit.
- Vakuování nenahrazuje tepelnou konzervaci ani potřebu chlazení potravin, pouze prodlužuje jejich trvanlivost.
- Zelenina (např. brokolice, zelí, kapusta, květák, tuřín apod.) přirozeně produkuje plyny, které mohou postupně nafukovat sáček. Doporučujeme proto zeleninu před vakuováním krátce zmrazit a poté uchovávat vakuově zabalenou v chladničce.
- Při vakuování ostrých potravin nebo předmětů je nejprve obalte nebo jinak zajistěte, aby nedošlo k protržení sáčku.
- Po svaření 20 sáčků nechte spotřebič před dalším použitím nejprve 25 minut vychladnout.

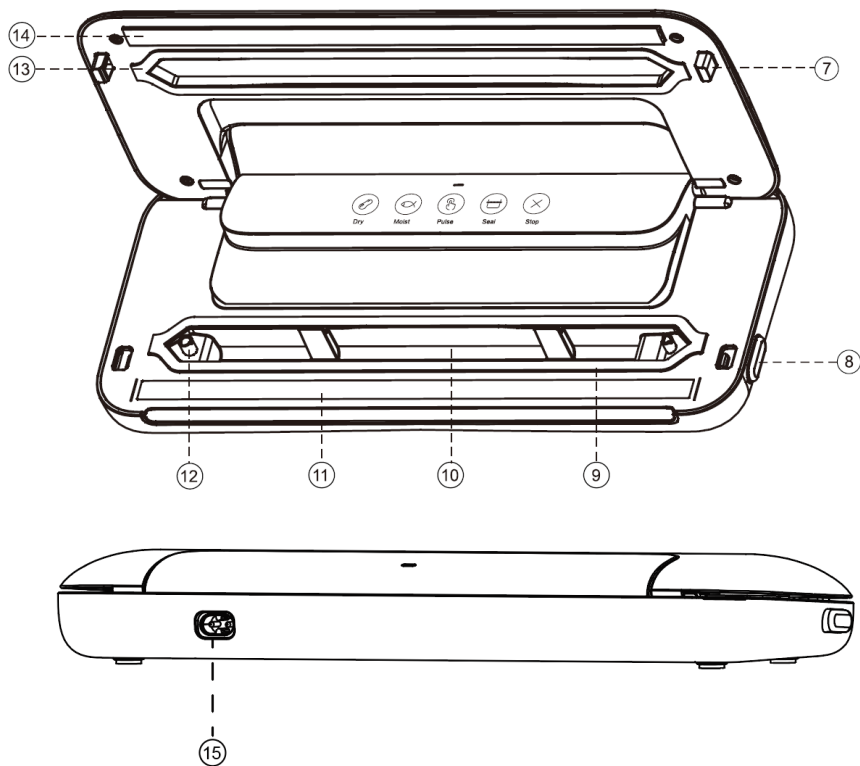
- Používejte pouze obalový materiál, určený pro vakuování.
- Pro optimální výsledek používejte pouze doporučené příslušenství.
- Neponořujte spotřebič ani napájecí kabel do vody nebo jiné kapaliny. Zamezte přímému kontaktu spotřebiče s vodou.
- Pokud spotřebič delší dobu nepoužíváte, ponechte víko nezajištěné, aby nedošlo k poškození těsnění.

POPIS OVLÁDACÍHO PANELU

1. Tlačítko vakuování a svažení suchých potravin
2. Tlačítko vakuování a svažení vlhkých potravin
3. Tlačítko pulzní funkce
4. Tlačítko svažení
5. Tlačítko stop
6. Sv. indikace provozu



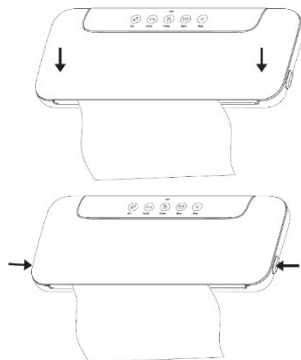
POPIS SPOTŘEBIČE



- | | |
|-------------------------------|--------------------------------|
| 7. Zámek víka | 12. Vakuovací ventil |
| 8. Tlačítka pro otevření víka | 13. Horní těsnění |
| 9. Dolní těsnění | 14. Silikonová svařovací lišta |
| 10. Vakuovací prostor | 15. Zdířka pro napájecí kabel |
| 11. Svařovací proužek | |

POUŽITÍ SPOTŘEBIČE PŘÍPRAVA SÁČKU

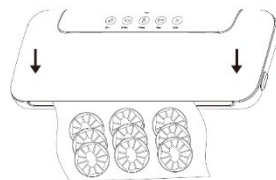
- Odviňte kus vakuovací role a ustříhnete nebo uřízněte sáček požadované délky (sáček by měl být alespoň o 5 cm delší než jeho obsah).
- Zapojte spotřebič do el. sítě (rozsvítí se zelená indikace provozu).
- Otevřete víko spotřebiče a umístěte konec sáčku na svařovací proužek.
- Zavřete a zajistěte víko (dokud nezaklapne) a ujistěte se, že je řádně zavřené. Pro zahájení svaření stiskněte tlačítko svaření (bliká modrá indikace). Poté, co se indikace změní na zelenou, je proces dokončen. Odjistěte víko pomocí tlačítek po stranách spotřebiče a vyjměte hotový sáček.



Upozornění: Po každém svaření nechte spotřebič před dalším použitím alespoň 20 vteřin vychladnout. Pokud neoponecháte dostatečný čas na vychladnutí, může dojít k aktivaci pojistky proti přehřátí (indikace svítí červeně) a spotřebič nebude možné dále použít. V takovém případě je nutné nechat spotřebič 25 minut vychladnout.

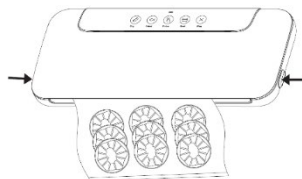
SVAŘOVÁNÍ S VAKUOVÁNÍM

- Naplňte připravený sáček požadovaným obsahem. Ujistěte se, že mezi obsahem a koncem sáčku zůstává alespoň 5 cm prostor pro svaření sáčku.
- Otevřete víko spotřebiče.
- Umístěte konec sáčku do vakuovacího prostoru mezi těsnění. Sáček nesmí přesahovat mimo těsnění a zároveň nesmí přesahovat oblast svaření.
- Uhladte sáček tak, aby neměl v místě těsnění ani v místě svaření žádné záhyby, a zavřete a zajistěte víko (dokud nezaklapne).
- Podle druhu potravin stiskněte tlačítko vakuování a svaření suchých potravin (ořechy, zelenina) nebo vlhkých potravin (potraviny s malým množstvím tekutiny jako např. ryby nebo maso). Během procesu bliká modrá indikace. Poté, co se indikace změní na zelenou, je proces dokončen.



- Odjistěte víko pomocí tlačítek po stranách spotřebiče a vyjměte hotový sáček s potravinami.

Pozn.: Proces vakuování a svaření můžete kdykoli přerušit stiskem tlačítka stop.



PULZNÍ FUNKCE

- Tato funkce je určena pro jemné nebo křehké potraviny, které by jinak silný tlak vakuování mohl poškodit. Funkce umožňuje kontrolu nad dobou a tlakem vakuování. Je vhodná také pro vakuování pokrmů s tekutinou, která by jinak mohla být nasáta do spotřebiče.
- Naplňte připravený sáček požadovaným obsahem. Ujistěte se, že mezi obsahem a koncem sáčku zbývá alespoň 5 cm prostor pro svaření sáčku.
- Otevřete víko spotřebiče.
- Umístěte konec sáčku do vakuovacího prostoru mezi těsnění. Sáček nesmí přesahovat mimo těsnění a zároveň nesmí přesahovat oblast svaření.
- Uhladte sáček tak, aby neměl v místě těsnění ani v místě svaření žádné záhyby, a zavřete a zajistěte víko (dokud nezaklapne).
- Stiskněte a přidržte tlačítko pulzní funkce, dokud nedosáhnete požadovaného tlaku. Pro zastavení vakuování tlačítko uvolněte. V případě potřeby pokračujte ve vakuování opětovným stisknutím tlačítka.
- Po skončení vakuování sáček svařte stiskem tlačítka svaření (během procesu bliká modrá indikace). Poté, co se indikace změní na zelenou, je proces dokončen.
- Odjistěte víko pomocí tlačítek po stranách spotřebiče a vyjměte hotový sáček s potravinami.

VÝHODY VAKUOVÁNÍ

- Vakuově zabalené potraviny vydrží déle v porovnání s potravinami, k nimž má přístup vzduch. Vakuování snižuje oxidaci potravin a tím zachovává jejich živiny, chuť i kvalitu a zároveň snižuje riziko množení bakterií nebo vzniku plísní.
- Pro maximální trvanlivost doporučujeme vakuované potraviny uchovávat v chladničce, v případě dlouhodobého uskladnění pak v mrazáku.

Pozn.: Vakuování nenahrazuje konzervaci potravin, ani nutnost chlazení či zmražení potravin, pouze prodlužuje jejich trvanlivost.

- Je možné svařovat či vakuově balit také předměty jako např. osobní dokumenty, léky apod., např. pro cestování, aby nedošlo k jejich namočení nebo jinému poškození. Vakuování zamezí oxidaci, korozi nebo navlhnutí předmětů.

ČIŠTĚNÍ A ÚDRŽBA

- Před čištěním spotřebič vždy odpojte z el. sítě.
- Povrch spotřebiče otřete navlhčeným hadříkem a osušte.
- Při každém použití udržujte vakuovací prostor, svařovací lištu a svařovací proužek čisté. Případné nečistoty odstraňte papírovou utěrkou. Pokud se dostane tekutina do vakuovacího prostoru, vyčistěte jej navlhčeným hadříkem a osušte. Před dalším použitím musí být všechny části spotřebiče suché.
- Nepoužívejte agresivní ani abrazivní čisticí prostředky.
- Pokud spotřebič delší dobu nepoužíváte, ponechte víko nezajištěné, aby nedošlo k poškození těsnění.
- Spotřebič skladujte v původním obalu na suchém místě.

MOŽNÉ PROBLÉMY A ŘEŠENÍ

Po stisknutí tlačítka vakuování a svaření suchých nebo vlhkých potravin se nic neděje

- Zkontrolujte, zda je sáček správně umístěn.
- Pokud byla aktivována ochrana proti přehřátí, vyčkejte 25 minut, dokud spotřebič nevychladne.

Ze sáčku se needsává vzduch

- Ujistěte se, že sáček nemá žádné trhliny a že na něm nejsou žádné záhyby.
- Zkontrolujte, zda není poškozené těsnění.
- Zkontrolujte, zda je sáček správně umístěn.

Sáček se roztavil

- Svařovací proužek je příliš horký. Nechte před dalším použitím spotřebič vychladnout.

Sáček se po odsátí opět plní vzduchem

- Ujistěte se, že sáček nemá žádné trhliny a že na něm nejsou žádné záhyby.
- Ujistěte se, že se v místě svaření nenacházejí žádné potraviny ani tekutiny.
- Zkontrolujte, zda nebyl sáček proražen ostrými potravinami.
- Zkontrolujte, zda nedošlo k nasátí tekutiny do spotřebiče.
- Zkontrolujte, zda není poškozené těsnění.

Sáček nelze svařit

- Zkontrolujte, zda je sáček správně umístěn.
- Ujistěte se, že sáček nemá žádné trhliny a že na něm nejsou žádné záhyby.
- Ujistěte se, že se v místě svaření nenacházejí žádné potraviny ani tekutiny.
- Ujistěte se, že se na svařovacím proužku nebo liště nenachází cizí předměty nebo nečistoty.
- Po každém svaření nechte spotřebič 20 vteřin vychladnout.

TECHNICKÁ SPECIFIKACE

Jmenovitý rozsah napětí	220-240 V
Jmenovitý kmitočet	50 Hz
Jmenovitý příkon	100 W

Změny textu a technických údajů vyhrazeny.

POKYNY A INFORMACE O NAKLÁDÁNÍ S POUŽITÝM OBALEM

Použitý obalový materiál odložte na místo určené obcí k ukládání odpadu.

LIKVIDACE POUŽITÝCH ELEKTRICKÝCH A ELEKTRONICKÝCH ZAŘÍZENÍ

Tento symbol na produktech anebo v průvodních dokumentech znamená, že použité elektrické a elektronické výrobky nesmí být přidány do běžného komunálního odpadu. Ke správné likvidaci, obnově a recyklaci předejte tyto výrobky na určená sběrná místa. Alternativně v některých zemích Evropské unie nebo jiných evropských zemích můžete vrátit své výrobky místnímu prodejci při koupi ekvivalentního nového produktu. Správnou likvidací tohoto produktu pomůžete zachovat cenné přírodní zdroje a napomáháte prevenci potenciálních negativních dopadů na životní prostředí a lidské zdraví, což by mohly být důsledky nesprávné likvidace odpadů.



Tento výrobek splňuje veškeré základní požadavky směrnic EU, které se na něj vztahují.