

Rohnson[®]

Instrukcja obsługi
KOSTKARKA DO LODU
R-40012



Przed użyciem urządzenia należy zapoznać się z jego instrukcją. Z urządzenia należy korzystać tylko w sposób opisany w niniejszej instrukcji obsługi. Instrukcję należy zachować.

WAŻNE INSTRUKCJE BEZPIECZEŃSTWA PRZECZYTAJ UWAŻNIE I ZACHOWAJ NA PRZYSZŁOŚĆ

- Jeżeli urządzenie zostanie uszkodzone wskutek nieprzestrzegania zasad podanych w niniejszej instrukcji, gwarancja traci ważność. Producent ani importer nie ponoszą odpowiedzialności za szkody wynikające z nieprzestrzegania zasad podanych w instrukcji. Nieostrożne korzystanie z urządzenia nie jest zgodne z warunkami niniejszej instrukcji.
- Przed podłączeniem urządzenia do gniazdka elektrycznego należy upewnić się, że napięcie podane na tabliczce znamionowej odpowiada napięciu w gniazdku.
- Urządzenie podłączaj tylko do prawidłowo uziemionego gniazdka.

PRZESTROGA

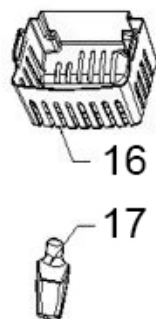
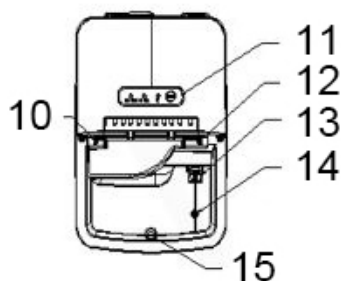
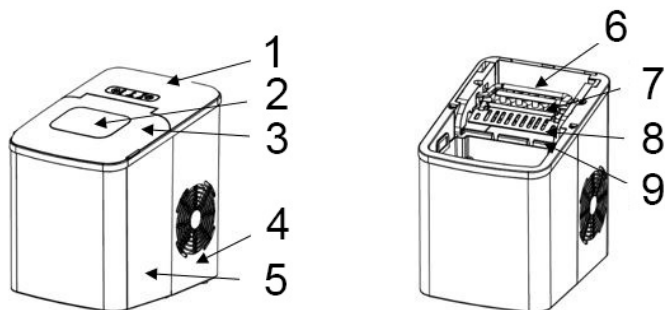
- Z niniejszego urządzenia mogą korzystać dzieci w wieku 8 lat i starsze oraz osoby o ograniczonej sprawności ruchowej, zmysłowej lub umysłowej, lub osoby bez doświadczenia i wiedzy, jeżeli są pod nadzorem lub zostały pouczone odnośnie instrukcji bezpieczeństwa obsługi urządzenia i rozumieją potencjalne zagrożenia. Czyszczenie i konserwację wykonywaną przez użytkownika nie mogą wykonywać dzieci, które nie są starsze niż 8 lat i nie znajdują się pod nadzorem. Urządzenie i jego przewód zasilający należy przechowywać poza zasięgiem dzieci młodszych niż 8 lat.
- Dzieciom nie wolno bawić się z urządzeniem.
- Urządzenia używaj tylko do celów, do których jest ono przeznaczone.
- Urządzenie nie jest przeznaczone do obsługi za pośrednictwem programatora, zewnętrznego timera lub zdalnego sterowania.
- Jeżeli urządzenia się nie używa lub zaplanowane jest jego czyszczenie, należy wyłączyć je i odłączyć od gniazdka elektrycznego.
- Jeżeli urządzenie nie funkcjonuje prawidłowo, zostało upuszczone, uszkodzone lub zanurzone w wodzie, nie wolno go używać. Nie wolno używać urządzenia z uszkodzoną wtyczką przewodu zasilającego. Pod żadnym pozorem nie wolno naprawiać urządzenia samemu. Nie wolno dokonywać żadnych modyfikacji urządzenia - grozi to porażeniem prądem elektrycznym. Naprawy i regulację niniejszego urządzenia może dokonywać tylko autoryzowane centrum serwisowe.

- Nie wolno odłączać urządzenia od gniazdka elektrycznego ciągnąc za przewód zasilający - istnieje ryzyko uszkodzenia przewodu zasilającego lub gniazdka.
- Nie wolno kłaść ciężkich przedmiotów na przewodzie zasilającym. Upewnij się, że przewód zasilający nie zwisa przez krawędź stołu ani nie dotyka ostrych lub gorących powierzchni.
- Urządzenie jest przeznaczone wyłącznie do użytku domowego. Nie jest przeznaczone do użytku na zewnątrz. Urządzenie nie jest przeznaczone do użytku komercyjnego.
- Nie wolno używać urządzenia nad gorącymi powierzchniami lub w pobliżu źródeł ciepła, takich jak np. kuchenki gazowe lub elektryczne, piecyki itp.
- Nie używaj ani nie przechowuj urządzenia w pobliżu substancji wybuchowych lub łatwopalnych.
- Nie narażaj urządzenia na działanie warunków atmosferycznych (np. opadów, wahań temperatury) i bezpośrednich promieni słonecznych.
- Nie używaj urządzenia w temperaturze poniżej 5°C.
- Ustaw urządzenie na płaskiej, stabilnej i suchej powierzchni. Maksymalne możliwe nachylenie urządzenia podczas pracy lub transportu wynosi 45°.
- Trzymaj urządzenie z dala od ścian i łatwopalnych przedmiotów, takich jak zasłony. Odległość między urządzeniem i otaczającymi obiektami musi wynosić co najmniej 15 cm. Nie umieszczaj żadnych przedmiotów na urządzeniu.
- Nie podłączaj innych urządzeń do tego samego obwodu elektrycznego.
- Nie pozostawiaj włączonego urządzenia bez nadzoru.
- Nie przechylaj ani nie odwracaj urządzenia do góry nogami. Jeżeli urządzenie zostanie przewrócone, wyłącz je i odczekaj 2 godziny przed ponownym użyciem.
- Nie dotykaj parownika podczas jego pracy.
- Jeżeli urządzenie było przechowywane w zimnym miejscu, przed podłączeniem pozostaw je na kilka godzin, aby ogrzało się do temperatury pokojowej.
- Używaj wyłącznie wody pitnej.

- Nie wkładaj do urządzenia żadnych przedmiotów ani urządzeń elektronicznych. Nie wlewaj do urządzenia żadnych innych płynów niż woda.
- Zabronione jest przyspieszanie procesu rozmrażania urządzenia w jakikolwiek sposób.
- Urządzenie zawiera łatwopalny czynnik chłodniczy. Uważaj, aby nie uszkodzić obwodu czynnika chłodniczego. Nie przekłuwaj urządzenia.
- Nie przykrywaj urządzenia. Otwory cyrkulacji powietrza nie mogą być blokowane. Upewnij się, że wokół urządzenia jest wystarczająco dużo miejsca na cyrkulację powietrza.
- Nie przemieszczaj urządzenia podczas pracy. Przed każdą manipulacją z urządzeniem zawsze najpierw wyłącz je i odłącz od źródła zasilania.
- Przed odłączeniem od gniazdka upewnij się najpierw, że urządzenie jest wyłączone.
- Nie dotykaj urządzenia ani przewodu zasilającego mokrymi rękoma.
- Unikaj bezpośredniego kontaktu urządzenia z wodą. Nie zanurzaj urządzenia ani przewodu zasilającego w wodzie lub w innych cieczach.
- Używaj tylko z dołączonymi akcesoriami.



OPIS URZĄDZENIA



- | | |
|---------------------|--------------------------|
| 1. Górna obudowa | 10. Czujnik podczerwieni |
| 2. Wziernik | 11. Panel sterowania |
| 3. Pokrywa | 12. Czujnik podczerwieni |
| 4. Tylna obudowa | 13. Filtr stały |
| 5. Przednia obudowa | 14. Korek |
| 6. Parownik | 15. Znak maksimum |
| 7. Taca na lód | 16. Pojemnik na lód |
| 8. Przesuwak | 17. Łopatkę do lodu |
| 9. Pojemnik na wodę | |

OPIS PANELU STEROWANIA



- | | |
|---|---|
| <ol style="list-style-type: none"> 1. Przycisk włączania/wyłączania 2. Wskaźnik sygn. pracy 3. Wskaźnik sygn. braku wody 4. Wskaźnik sygn. pełnego pojemnika na lód | <ol style="list-style-type: none"> 5. Przycisk ustawień 6. Wskaźnik sygn. małych kostek lodu 7. Wskaźnik sygn. dużych kostek lodu 8. Wskaźnik sygn. czyszczenia |
|---|---|

PRZED PIERWSZYM UŻYCIEM

- Usuń wszystkie opakowania. Przed pierwszym użyciem umyj urządzenie zgodnie ze wskazówkami zawartymi w rozdziale CZYSZCZENIE I KONSERWACJA.
- Ustaw urządzenie na płaskiej, stabilnej i suchej powierzchni. Przed pierwszym użyciem odczekaj 2 godziny przed podłączeniem urządzenia do prądu. Jeżeli urządzenie było przenoszone, przed włączeniem odczekaj co najmniej 30 minut. Maksymalne możliwe nachylenie urządzenia podczas pracy lub transportu wynosi 45°.

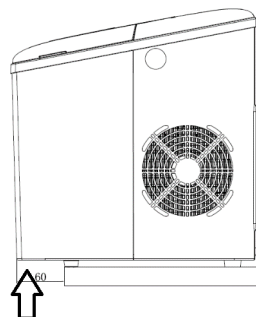
KORZYSTANIE Z URZĄDZENIA

- Przed podłączeniem urządzenia upewnij się, że korek znajdujący się na dnie pojemnika na wodę jest prawidłowo zamknięty.
- Podłącz urządzenie do źródła zasilania. Urządzenie znajduje się w trybie czuwania (wskaźnik sygn. pracy miga).
- Otwórz pokrywę i wyjmij pojemnik na lód. Napełnij pojemnik wodą pitną. Do pojemnika wlewaj wyłącznie zimną wodę o temperaturze pokojowej lub niższej. Nie wlewaj gorącej wody do pojemnika. Nie wypełniaj pojemnik powyżej znaku MAX. Włóż pojemnik na lód z powrotem do urządzenia i zamknij pokrywę.

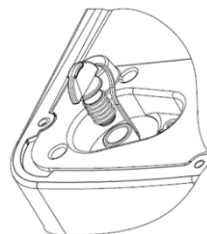
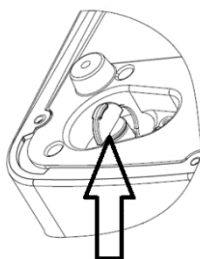
- Włącz urządzenie włącznikiem/wyłącznikiem (wskaźnik sygn. pracy świeci).
- Za pomocą przycisku ustawień wybierz żądany rozmiar kostek lodu - mały/duży.
- Jeden cykl wytwarzania lodu trwa około 7-15 minut, w zależności od temperatury otoczenia i wody.
- Cykl rozpoczyna się od wpompowania wody do komory na lód znajdującej się pod parownikiem. Na parowniku zacznie tworzyć się lód. Po zakończeniu cyklu taca na lód się przechyla, a nadmiar wody jest odprowadzany z powrotem do pojemnika. Następnie kostki lodu są wrzucane do pojemnika na lód. Taca na lód powróci wówczas automatycznie i rozpocznie się kolejny cykl.
- Kiedy pojemnik na lód będzie pełny, zapali się wskaźnik sygn. pełnego pojemnika na lód i urządzenie zatrzymuje produkcję. W takim przypadku usuń lód z pojemnika za pomocą łopaty. Po kolejnych 5 sekundach urządzenie będzie kontynuować pracę automatycznie.
- Jeśli w pojemniku skończy się wody, zaświeci się wskaźnik sygn. braku wody i urządzenie zatrzymuje produkcję. W takim przypadku wyjmij pojemnik na lód, dodaj wodę do pojemnika i włóż pojemnik z powrotem. Następnie naciśnij przycisk włączania/wyłączania, aby wznowić proces wytwarzania lodu. Jeżeli po dodaniu wody nie wznowisz procesu wyrabiania poprzez naciśnięcie przycisku, wznowi się on automatycznie po 30 minutach.
- Po osiągnięciu wymaganej ilości wody należy wyłączyć urządzenie przyciskiem włączania/wyłączania i odłączyć je od źródła zasilania. Otwórz pokrywę, usuń lód i przechowuj go w zamrażarce.
- Pozwól urządzeniu ogrzać się do temperatury pokojowej.
- Regularnie zmieniaj wodę w pojemniku. Jeżeli nie używasz urządzenia przez dłuższy czas, spuść wodę.

CZYSZCZENIE I KONSERWACJA

- Przed czyszczeniem wyłącz urządzenie, odłącz je od źródła zasilania i pozostaw do ogrzania do temperatury pokojowej.
- Urządzenie należy czyścić co najmniej raz w tygodniu.
- Jeśli w komorze z lodem znajduje się woda, delikatnie przesun taca na lód z powrotem, tak aby wody spłynęła z powrotem do pojemnika.



- Przesuń urządzenie na krawędź stołu lub powierzchni roboczej tak, aby jego dolna część z wtyczką wystawała, patrz zdjęcie. Umieść puste naczynie pod otworem spustowym, otwórz korek i pozwól wodzie wypłynąć. Następnie prawidłowo włóż



wtyczkę z powrotem. Napełnij pojemnik czystą wodą i podłącz go do źródła zasilania. Naciskaj przycisk ustawień, aż zaświeci się wskaźnik czyszczenia, a następnie naciśnij przycisk włączania/wyłączania, aby włączyć funkcję czyszczenia. Po zakończeniu funkcji odłącz urządzenie od źródła zasilania, wyjmij korek i ponownie wypuść wodę.

- Wyjmij pojemnik na lód i wyczyść wnętrze urządzenia miękką szmatką zamoczoną w ciepłej wodzie z octem, następnie spłucz czystą wodą i spuść. Następnie prawidłowo włóż wtyczkę z powrotem.
- Umyj pojemnik i łopatkę do lodu w ciepłej wodzie z detergentem, oplucz i osusz.
- Wytrzyj powierzchnię urządzenia miękką wilgotną ściereczką i dokładnie osusz. W razie potrzeby użyj szmatki zwilżonej wodą z detergentem.
- Nie używaj agresywnych ani ściernych środków czyszczących.
- Nie zanurzaj urządzenia w wodzie ani w innych płynach.
- Przechowuj urządzenie w oryginalnym opakowaniu w suchym miejscu.
- Przed złożeniem urządzenia do przechowywania należy je najpierw wyczyścić i upewnić się, że wnętrze i powierzchnia zewnętrzna są całkowicie suche.

TABELA DLA USUWANIA PROBLEMÓW

Problem	Przyczyna	Rozwiązanie
Zaświeci się wskazanie braku wody	Brak wody	Uzupełnij wodę
	Zablokowany pojemnik	Uruchom funkcję czyszczenia
	Awaria pompy	Skontaktuj się z autoryzowanym centrum serwisowym
Zaświeci się wskaźnik zapelnienia pojemnika na lód	Pojemnik na lód jest pełny	Opróżnij pojemnik na lód
	Awaria czujnika podczerwieni	Przetrzyj czujniki i skontaktuj się z autoryzowanym centrum serwisowym, jeśli problemy nie ustąpią
Jednocześnie świecą wskaźniki braku wody i zapelnienia pojemnika na lód	Taca na lód nie jest prawidłowo umieszczona	Usuń lód z urządzenia, odłącz je od prądu i sprawdź położenie tacy na lód
	Światło słoneczne ma wpływ na czujnik podczerwieni	Umieść urządzenie z dala od światła słonecznego
Lód się skleja	Wytwarzanie lodu zajmuje zbyt dużo czasu	Wyłącz urządzenie i włącz je ponownie po stopnieniu lodu.
	Temperatura wody w pojemniku jest zbyt niska	Napełnij pojemnik wodą o temperaturze 8-28°C
Nie wytwarza się lód	Temperatura otoczenia lub wody jest zbyt wysoka	Temperatura otoczenia podczas wytwarzania lodu nie powinna przekraczać 32 °C. Napełnij pojemnik zimną wodą
	Wyciek czynnika chłodniczego z urządzenia	Skontaktuj się z autoryzowanym centrum serwisowym
Słaba moc	Niewystarczająca wentylacja	Pozostaw wolną przestrzeń 20 cm wokół urządzenia
	Zbyt wysoka temperatura wody	Temperatura wody powinna wynosić od 8 do 28 °C
	Zbyt wysoka temperatura otoczenia	Urządzenie jest przeznaczone do pracy w temperaturze 10-32 °C

SPECYFIKACJA TECHNICZNA

Zakres napięcia znamionowego	220-240 V
Częstotliwość znamionowa	50 Hz
Znamionowy pobór mocy	135 W
Rodzaj czynnika chłodniczego	R600a

Zmiany tekstu i danych technicznych zastrzeżone.

INSTRUKCJE ORAZ INFORMACJE DOTYCZĄCE USUWANIA ZUŻYTYCH OPAKOWAŃ

Zużyte opakowanie należy przekazać do miejsca wyznaczonego przez gminę do utylizacji odpadów.

USUWANIE ZUŻYTYCH URZĄDZEŃ ELEKTRYCZNYCH I ELEKTRONICZNYCH

Ten symbol umieszczony na urządzeniach lub w dokumentacji towarzyszącej oznacza, że zużytych urządzeń elektrycznych i elektronicznych nie można łączyć z odpadami z gospodarstw domowych. W celu odpowiedniej likwidacji, odzysku i recyklingu należy przekazać te urządzenia do wyznaczonych punktów zbiórki. Alternatywnie, w niektórych krajach Unii Europejskiej lub innych krajach europejskich, można zwrócić te urządzenia lokalnemu dystrybutorowi podczas zakupu innego ekwiwalentnego urządzenia. Właściwa utylizacja tych urządzeń pozwoli na zachowanie cennych zasobów naturalnych i uniknięcie ewentualnego negatywnego wpływu na środowisko naturalne i zdrowie ludzi, który mógłby zaistnieć w przypadku niewłaściwego zagospodarowania odpadów.



Urządzenie to spełnia wszystkie podstawowe wymagania dyrektyw UE, które go dotyczą.