

Rohnson[®]

Bedienungsanleitung

EISWÜRFELMASCHINE

R-40012



Lesen Sie bitte die vorliegende Bedienungsanleitung sorgfältig durch, bevor Sie das Gerät einsetzen. Setzen Sie das Gerät nur so ein, wie dies in dieser Bedienungsanleitung beschrieben ist. Bewahren Sie diese Bedienungsanleitung für künftige Verwendungen.

WICHTIGE SICHERHEITSINFORMATIONEN BITTE AUFMERKSAM DURCHLESEN UND FÜR KÜNFTIGE VERWENDUNG AUFBEWAHREN

- Die Gewährleistung erlischt, sofern die Beschädigung des Gerätes auf die Nichteinhaltung der in dieser Bedienungsanleitung aufgeführten Anweisungen zurückzuführen ist. Der Hersteller haftet nicht für Schäden, die auf die Nichteinhaltung der in dieser Bedienungsanleitung aufgeführten Anweisungen zurückzuführen sind. Unsachgemäße Verwendung des Gerätes gilt nicht als bestimmungsgemäße Verwendung in Übereinstimmung mit dieser Bedienungsanleitung.
- Vor dem Anschluss des Gerätes in die Steckdose prüfen Sie, ob die auf dem Typenschild des Gerätes aufgeführte Spannung mit der elektrischen Spannung der Steckdose übereinstimmt.
- Das Gerät darf nur an eine ordnungsgemäß geerdete Steckdose angeschlossen werden.

HINWEIS

- Das Gerät darf durch Kinder ab 8 Jahren sowie Personen mit geminderter physischen, sensorischen oder mentalen Fähigkeiten oder mit ungenügenden Erfahrungen oder Kenntnissen benutzt werden, wenn sie beaufsichtigt werden, oder wenn sie in der gefahrlosen Verwendung des Gerätes unterwiesen wurden und sich der möglichen Gefahren bewusst sind. Die Reinigung und Wartung des Gerätes dürfen Kinder ab 8 nur unter Aufsicht durchführen. Sorgen Sie dafür, dass sich das Gerät und sein Netzkabel außerhalb der Reichweite von Kindern unter 8 Jahren befindet.
- Kinder dürfen nicht mit dem Gerät spielen.
- Verwenden Sie das Gerät ausschließlich für Zwecke, für die es bestimmt ist.
- Das Gerät ist nicht zur Steuerung über ein Programmiergerät, einen Zeitschalter oder eine Fernbedienung bestimmt.
- Wenn das Gerät nicht verwendet wird oder seine Reinigung geplant ist, muss es ausgeschaltet und aus der Steckdose gezogen werden.
- Verwenden Sie das Gerät nicht, wenn es nicht richtig funktioniert, auf den Boden gefallen, beschädigt ist oder ins Wasser getaucht wurde. Das Gerät darf nicht verwendet werden, wenn der Netzstecker beschädigt ist. Am Gerät dürfen Sie selbst keine Reparaturen vornehmen. Am Gerät dürfen Sie keine

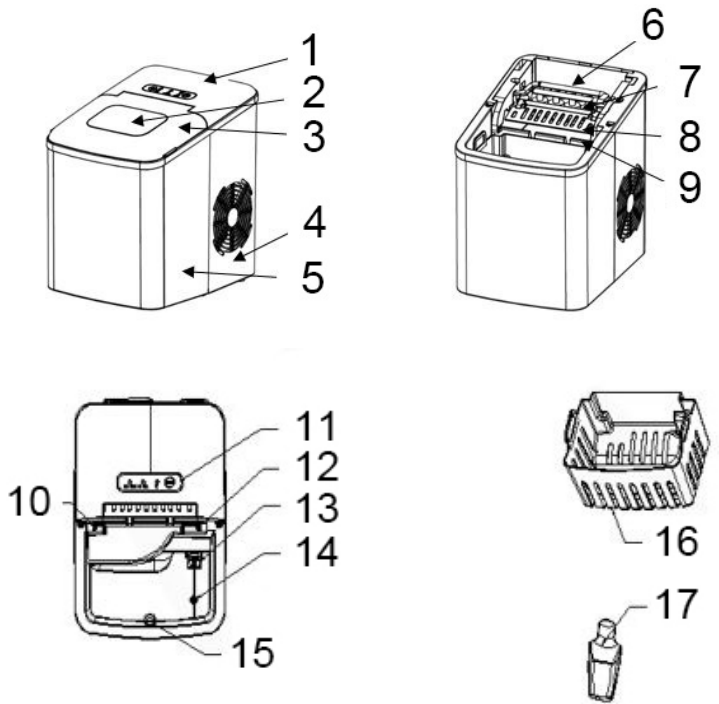
Änderungen vornehmen – es besteht Verletzungsgefahr durch Stromschlag. Sämtliche Reparaturen und Einstellungen sind ausschließlich durch eine autorisierte Servicestelle durchzuführen.

- Trennen Sie das Gerät vom Stromnetz niemals durch Ziehen am Netzkabel – es besteht Beschädigungsgefahr am Netzkabel/Steckdose.
- Auf das Netzkabel dürfen keine schweren Gegenstände gestellt werden. Achten Sie darauf, dass das Netzkabel nicht über die Tischkante hängt und keine scharfen oder heißen Oberflächen berührt.
- Dieses Gerät ist ausschließlich für den Einsatz im Haushalt bestimmt. Es ist nicht für den Einsatz im Außenbereich bestimmt. Es ist nicht für gewerbliche Nutzung bestimmt.
- Benutzen Sie das Gerät nicht über heißen Oberflächen oder in der Nähe von Wärmequellen, wie z.B. Gasbrennern und elektrischen Platten, Backöfen usw.
- Benutzen oder lagern Sie das Gerät nicht in der Nähe von explosiven oder brennbaren Stoffen.
- Schützen Sie das Gerät vor Witterungseinflüssen (z.B. Regen, Temperaturschwankungen) und direkter Sonneneinstrahlung.
- Betreiben Sie das Gerät nicht bei Temperaturen unter 5 °C.
- Stellen Sie das Gerät nur auf einer ebenen, stabilen und trockenen Oberfläche auf. Die maximal mögliche Neigung des Geräts während des Betriebs oder des Transports beträgt 45°.
- Verwenden Sie das Gerät nur in einem sicheren Abstand von Wänden und brennbaren Gegenständen, wie z.B. Gardinen. Der Mindestabstand des Gerätes zu den umliegenden Gegenständen muss mindestens 15 cm betragen. Legen Sie keine Gegenstände auf das Gerät.
- Schließen Sie keine anderen Geräte an denselben Stromkreis an.
- Lassen Sie das Gerät nicht unbeaufsichtigt im Betrieb.
- Das Gerät darf nicht gekippt oder kopfüber gedreht werden. Wenn das Gerät umkippt, schalten Sie es aus und vor der Wiederverwendung lassen Sie es 2 Stunden lang stehen.
- Berühren Sie den Verdampfer während des Betriebs nicht.
- Wenn das Gerät an einem kühlen Ort gelagert wurde, lassen Sie es einige Stunden lang auf Raumtemperatur aufwärmen, bevor Sie es anschließen.

- Verwenden Sie nur Trinkwasser.
- Stecken Sie keine Gegenstände oder elektronischen Geräte in das Gerät. Gießen Sie keine anderen Flüssigkeiten als Wasser in das Gerät.
- Es ist verboten, in irgendeiner Weise den Abtauprozess des Gerätes zu beschleunigen.
- Dieses Gerät enthält ein brennbares Kältemittel. Achten Sie darauf, dass der Kältemittelkreislauf nicht beschädigt wird. Stechen Sie nicht in das Gerät.
- Decken Sie das Gerät nicht ab. Die Luftzirkulationsöffnungen dürfen nicht blockiert werden. Sorgen Sie für einen ausreichenden Freiraum für die Luftzirkulation rund um das Gerät.
- Während des Betriebs darf das Gerät nicht transportiert werden. Vor jeglicher Handhabung des Gerätes muss es immer abgeschaltet und vom Stromnetz getrennt werden.
- Bevor Sie das Gerät vom Netz trennen, stellen Sie zuerst sicher, dass das Gerät ausgeschaltet ist.
- Berühren Sie weder das Gerät noch Netzkabel mit nassen Händen.
- Verhindern Sie den direkten Kontakt des Gerätes mit Wasser. Weder das Gerät noch das Netzkabel ins Wasser oder andere Flüssigkeiten eintauchen.
- Verwenden Sie das Gerät nur mit dem mitgelieferten Zubehör.

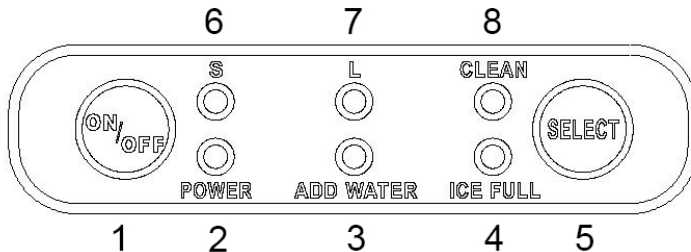


GERÄTEBESCHREIBUNG



- | | |
|----------------------|---------------------|
| 1. Obere Abdeckung | 10. Infrarot-Sensor |
| 2. Sichtfenster | 11. Bedienfeld |
| 3. Deckel | 12. Infrarot-Sensor |
| 4. Hintere Abdeckung | 13. Dauerfilter |
| 5. Vordere Abdeckung | 14. Stopfen |
| 6. Verdampfer | 15. MAX-Markierung |
| 7. Eistablett | 16. Eiskorb |
| 8. Schieber | 17. Eisschaufel |
| 9. Wasserbehälter | |

BESCHREIBUNG DES BEDIENFELDS



- | | |
|-------------------------------|--------------------------------------|
| 1. Ein/Aus-Taste | 5. Taste für Einstellung (Set-Taste) |
| 2. Anzeige Betrieb | 6. Anzeige Kleine Eiswürfel |
| 3. Anzeige für Wassermangel | 7. Anzeige Große Eiswürfel |
| 4. Anzeige für vollen Eiskorb | 8. Anzeige Reinigung |

VOR DEM ERSTEN GEBRAUCH

- Entfernen Sie sämtliches Verpackungsmaterial. Die abwaschbaren Teile des Gerätes waschen Sie vor dem ersten Gebrauch gemäß den Anweisungen im Kapitel REINIGUNG UND PFLEGE ab.
- Stellen Sie das Gerät nur auf eine ebene, stabile und trockene Oberfläche. Vor dem ersten Gebrauch lassen Sie das Gerät mindestens 2 Stunden lang stehen. Wenn das Gerät bewegt oder verlegt wurde, lassen Sie es immer mindestens 30 Minuten stehen, bevor Sie es einschalten. Die maximal mögliche Neigung des Geräts während des Betriebs oder des Transports beträgt 45°.

VERWENDUNG DES GERÄTES

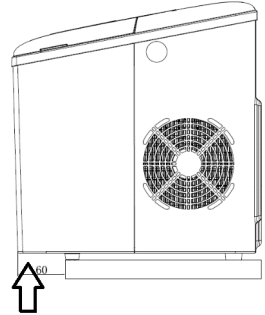
- Vergewissern Sie sich vor dem Anschließen des Geräts, dass der Stopfen am Boden des Wassertanks richtig geschlossen ist.
- Schließen Sie das Gerät an das Stromnetz an. Das Gerät befindet sich im Bereitschaftsmodus (Betriebsanzeige blinkt).
- Öffnen Sie den Deckel und nehmen Sie den Eiskorb heraus. Füllen Sie den Wassertank mit Trinkwasser. Füllen Sie nur kaltes Wasser mit Raumtemperatur oder weniger in den Wassertank. Gießen Sie kein heißes

Wasser in den Wassertank. Befüllen Sie den Wassertank nicht über die MAX-Markierung. Setzen Sie den Eisbehälter wieder in das Gerät ein und schließen Sie den Deckel.

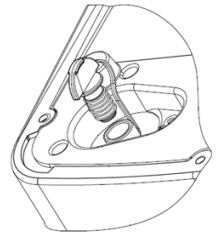
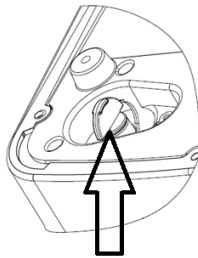
- Mit der Ein/Aus-Taste schalten Sie das Gerät ein (die Betriebsanzeige leuchtet).
- Wählen Sie mit der Einstellungstaste die gewünschte Eiswürfelgröße – klein/groß.
- Ein Eisproduktionszyklus dauert etwa 7-15 Minuten, je nach Umgebungs- und Wassertemperatur.
- Der Zyklus beginnt damit, dass Wasser in die Eiskammer gepumpt wird, die sich unterhalb des Verdampfers befindet. Auf dem Verdampfer beginnt sich Eis zu bilden. Wenn der Zyklus beendet ist, kippt das Eistablett und das überschüssige Wasser wird in den Wassertank zurückgeführt. Die Eiswürfel gelangen dann in den Eisbehälter. Das Eistablett kehrt dann automatisch zurück und das Gerät startet den nächsten Zyklus.
- Wenn der Eiskorb voll ist, leuchtet die Anzeige für den vollen Eiskorb auf und das Gerät stoppt die Produktion. In diesem Fall entfernen Sie das Eis aus dem Eiskorb mit der Eisschaufel. Nach weiteren 5 Sekunden wird der Gerätebetrieb automatisch fortgesetzt.
- Wenn das Wasser im Wassertank ausgeht, leuchtet die Wassermangel-Anzeige auf und das Gerät stellt die Produktion ein. Nehmen Sie in diesem Fall den Eiskorb heraus, füllen Sie den Wassertank auf und setzen Sie den Eiskorb wieder ein. Drücken Sie dann die Ein/Aus-Taste, um die Eisproduktion fortzusetzen. Wenn Sie den Produktionsprozess nach dem Nachfüllen von Wasser nicht durch Drücken der Taste wieder starten, wird er nach 30 Minuten automatisch fortgesetzt.
- Wenn die gewünschte Eismenge erreicht ist, schalten Sie das Gerät mit der Ein-/Ausschalttaste aus und ziehen Sie den Netzstecker aus der Steckdose. Öffnen Sie den Deckel, entnehmen Sie das Eis und bewahren Sie es im Gefrierschrank, bzw. Gefrierfach auf.
- Lassen Sie das Gerät auf Raumtemperatur aufwärmen.
- Wechseln Sie regelmäßig das im Wassertank befindliche Wasser. Sollten Sie das Gerät über einen längeren Zeitraum nicht verwenden, lassen Sie das Wasser ab.

REINIGUNG UND PFLEGE

- Vor der Reinigung des Gerätes muss es zuerst abgeschaltet und vom Stromnetz getrennt werden; lassen Sie das Gerät auf Raumtemperatur aufwärmen.
- Reinigen Sie das Gerät mindestens einmal pro Woche.
- Wenn sich Wasser in der Eiskammer befindet, schieben Sie das Eistablett vorsichtig nach hinten, damit das Wasser zurück in den Wassertank fließt.



- Stellen Sie das Gerät an den Rand eines Tisches oder einer Arbeitsfläche, so dass die Unterseite des Geräts mit dem Stopfen über den Rand der Platte hinausragt, siehe Abbildung. Stellen Sie einen leeren Behälter unter die



Abflussöffnung, öffnen Sie den Stopfen und lassen Sie das Wasser ablaufen. Setzen Sie den Stopfen wieder richtig ein. Füllen Sie den Wassertank mit sauberem Wasser und schließen Sie das Gerät an das Stromnetz an. Drücken Sie die Einstelltaste so oft, bis die Reinigungsanzeige aufleuchtet, und drücken Sie dann die Ein-/Ausschalttaste, um die Reinigungsfunktion einzuschalten. Wenn die Funktion beendet ist, trennen Sie das Gerät von der Stromversorgung, entfernen Sie den Stopfen und lassen Sie das Wasser wieder ab.

- Nehmen Sie den Eiskorb heraus und reinigen Sie das Innere des Geräts mit einem weichen, in warmem Wasser und Essig getränkten Tuch, spülen Sie den Wassertank anschließend mit klarem Wasser aus und lassen Sie das Wasser ab. Setzen Sie den Stopfen wieder richtig ein.
- Waschen Sie den Eiskorb und die Eisschaufel im warmen Wasser mit einem Geschirrspülmittel, spülen Sie sie ab und trocknen Sie sie.

- Die Geräteoberfläche mit einem weichen, feuchten Tuch abwischen und gründlich abtrocknen. Falls erforderlich, verwenden Sie ein im Wasser mit Reinigungsmittelzusatz angefeuchtetes Tuch.
- Verwenden Sie weder aggressive, noch abrasive Reinigungsmittel!
- Das Gerät darf nicht ins Wasser oder eine andere Flüssigkeit getaucht werden.
- Das Gerät lagern Sie trocken in der Originalverpackung.
- Reinigen Sie das Gerät, bevor Sie es einlagern, und stellen Sie sicher, dass die Innen- und Außenflächen vollständig trocken sind.

TABELLE DER PROBLEMLÖSUNG

Problem	Ursache	Lösung
Anzeige für Wassermangel leuchtet	Wassermangel	Wasser nachfüllen
	Wassertank verstopft	Reinigungsfunktion einschalten
	Störung der Wasserpumpe	Wenden Sie sich an eine autorisierte Servicestelle
Anzeige für vollen Eiskorb leuchtet	Eiskorb voll	Eiskorb entleeren
	Störung des Infrarot-Sensors	Wischen Sie die Sensoren ab und wenden Sie sich bei anhaltenden Problemen an eine autorisierte Servicestelle
Die Anzeige für Wassermangel und vollen Eisbehälter leuchten gleichzeitig.	Eistablett nicht richtig positioniert	Entnehmen Sie das Eis aus dem Gerät, ziehen Sie den Netzstecker und überprüfen Sie die Position des Eistabletts
	Der Infrarotsensor wird durch die Sonneneinstrahlung beeinflusst	Halten Sie das Gerät von dem direkten Sonnenlicht fern

Das Eis bildet einen Eisklumpen	Die Eisproduktion dauert zu lange	Schalten Sie das Gerät aus und schalten Sie es wieder ein, wenn das Eis geschmolzen ist.
	Wassertemperatur im Wasserbehälter zu niedrig	Füllen Sie den Behälter mit Wasser mit einer Temperatur von 8-28 °C
Keine Eisproduktion	Zu hohe Umgebungs- oder Wassertemperatur	Die Umgebungstemperatur sollte während der Eisproduktion 32 °C nicht überschreiten. Füllen Sie den Wassertank mit kaltem Wasser
	Kältemittelleck im Gerät	Wenden Sie sich an eine autorisierte Servicestelle
Schwache Leistung	Unzureichende Belüftung	Lassen Sie einen freiraum von 20 cm um das Gerät herum.
	Zu hohe Wassertemperatur	Wassertemperatur sollte 8-28 °C betragen
	Zu hohe Umgebungstemperatur	Das Gerät ist für den Betrieb bei einer Umgebungstemperatur von 10-32 °C ausgelegt.

TECHNISCHE SPEZIFIKATION

Nennbereich der Spannung	220-240 V
Nennfrequenz	50 Hz
Anschlussnennwert	135 W
Kältemittel-Typ	R600a

Textänderungen und Änderungen der technischen Daten vorbehalten.

ANWEISUNGEN UND INFORMATIONEN ZUR VERPACKUNGSENTSORGUNG

Das gebrauchte Verpackungsmaterial ist an einer durch die Gemeinde festgelegte Stelle zu entsorgen.

ENTSORGUNG VON ELEKTRISCHEN UND ELEKTRONISCHEN ALTGERÄTEN

Dieses Symbol auf den Produkten oder in den Begleitdokumenten bedeutet, dass die elektrischen und elektronischen Altgeräte nicht als normales Kommunalabfall entsorgt werden dürfen. Um diese Produkte ordnungsgemäß zu entsorgen, zurückzugewinnen und zu recyceln, müssen sie den festgelegten Sammelstellen zugeführt werden. Alternativ ist es in einigen EU-Ländern möglich, die Produkte beim örtlichen Verkäufer abzugeben, sofern bei ihm gleichwertige Produkte gekauft wurden. Durch die ordnungsgemäße Entsorgung dieses Produkts leisten Sie einen Beitrag zur Aufrechterhaltung der wertvollen Naturquellen und Vermeidung der potentiellen negativen Einflüsse auf die Umwelt und menschliche Gesundheit, die infolge einer unsachgemäßen Abfallentsorgung entstehen könnten.



Dieses Produkt erfüllt alle grundlegenden Anforderungen der einschlägigen EU-Richtlinien.