

Rohnson[®]

Használati útmutató

CIKLON RENDSZERŰ RÚDPORSZÍVÓ

R-1224



Mielőtt a készüléket használatba venné, kérjük, hogy az alábbi használati utasítással részletesen ismerkedjen meg. A terméket a jelen útmutató utasításai szerint használja. Az útmutatót az esetleges későbbi használat érdekében őrizze meg.

FONTOS BIZTONSÁGI UTASÍTÁSOK OLVASSA EL FIGYELMESEN, ÉS ÓRIZZE MEG

- Amennyiben a jelen útmutató utasításainak be nem tartása miatt hibásodik meg a termék, a jótállás érvényét veszti. A gyártó/importőr nem tartozik felelősséggel azon károkért, amelyek a jelen útmutatóban leírt utasítások be nem tartása miatt keletkeztek. A termék gondatlan használata nincs összhangban a jelen útmutató feltételeivel.
- A készülék táphálózathoz való csatlakoztatását megelőzően bizonyosodjon meg arról, hogy a készülék típuscímkején feltüntetett feszültség megegyezik az Ön által használni kívánt elektromos aljzat tápfeszültségével.
- A készüléket csak az előírásoknak megfelelően leföldelt aljzathoz csatlakoztassa.

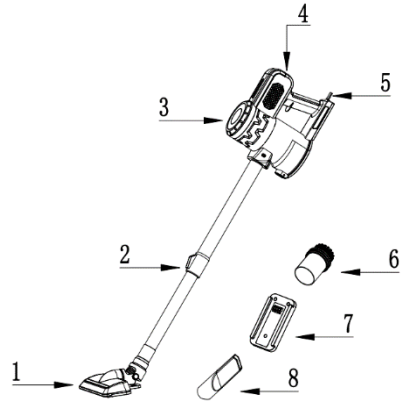
FIGYELMEZTETÉS

- A jelen készüléket 8 éven felüli gyermekek, illetve testileg, érzékszervileg vagy lelkiileg fogyatékos vagy nem elegendő tapasztalattal, ismerettel rendelkező személyek is használhatják, amennyiben felügyelet alatt állnak vagy a termék biztonságos kezeléséről felvilágosításban részesültek és tudatában vannak az esetleges veszélyeknek. A készülék felhasználó általi tisztítását, karbantartását nem végezhetik 8 éven aluli illetve felügyelet nélküli gyermekek. A készüléket és a tápvezetéket tartsa 8 éven aluli gyermekektől távol.
- Gyermekeknek tilos játszani a készülékkel.
- Ne használja a készüléket más célból, mint amire az előírások szerint szolgál.
- A készülék nem működtethető programátor, külső termosztát vagy távirányító által.
- Amennyiben nem használja a terméket vagy annak tisztítását tervezi, minden esetben kapcsolja ki és húzza ki a hálózathoz.
- Ne használja a készüléket, amennyiben nem működik megfelelően, ha leesett a földre és károsodás érte vagy vízbe merült. A kábelcsatlakozó dugó károsodása esetén tilos a készülék használata. Semmi esetre sem végezzen javításokat a készüléken. Ne tegyen semmilyen módosítást a készüléken - áramütés veszélye áll fent. A jelen készülék bárminemű javítását, beállítását bízza a márkaszervíz munkatársaival.
- A készüléket tilos a táphálózati aljzathoz a vezetékénél fogva kihúzni – ilyen esetben a tápkábel/hálózati aljzat károsodásának veszélye áll fent.

- Biztosítsa, hogy a csatlakozókábel ne érintkezzen a készülék forró felületeivel, éles peremű vagy sarkú tárgyakkal, ne csukja rá az ajtót és ne húzza a készüléket a csatlakozókábelt megfogva. Ne húzza a készüléket a csatlakozókábelen keresztül.
- A készüléket háztartási felhasználásra tervezték. A berendezés nem szolgál kültéri használatra. Üzleti célú felhasználásra nem alkalmas.
- Ne tárolja a készüléket hőforrás közelében.
- Ne használja robbanékony vagy gyúlékony anyagok közelében.
- Ne hagyja a készüléket üzemelni felügyelet nélkül.
- Ne nyúljon a készülékhez, a tápkábelhez, sem a dugaszhoz nedves kézzel.
- A levegő be- és kiáramlására szolgáló nyílásokat ne takarja le és ne helyezzen beléjük idegen tárgyakat. Biztosítsa, hogy a légáramlást ezeken a nyílásokon keresztül semmi ne akadályozza.
- Amennyiben a szívónyílást, a szívófejet vagy a csövet valami gátolja, a készüléket azonnal kapcsolja ki és távolítsa el az akadályt képező tárgyat.
- A készülék használata előtt győződjön meg, hogy jól van-e összeszerelve.
- Mielőtt a készüléket kihúzná a hálózathoz, minden esetben kapcsolja ki.
- Lezser öltözékét és testrészeit tartsa a készülék mozgó részeitől távol.
- Bármilyen tartozék feltétele előtt a készüléket húzza ki a hálózathoz.
- Ne használja a készüléket nedves felületen. Ne szívjon fel vele folyékony anyagot.
- Ne porzivózzon gyúlékony, illékony vagy mérgező anyagokat (pl. benzin, savak, stb.).
- Ne használja forró hamu vagy füstölő anyag eltávolítására.
- Ne szívjon fel vele éles tárgyakat, üvegszilánkot, tűt, kitűzőt, sem madzagot.
- Ne használja cement vagy építkezés során keletkezett por eltávolítására.
- Ne használja a készüléket a gondosan beszerelt szűrők nélkül. Soha ne használja a berendezést sérült szűrőkkel.
- Ne merítse a készüléket, sem a csatlakozókábelt vízbe vagy más folyadékba. Ügyeljen arra, hogy a készülék belsejébe ne jusson víz.
- Ne használja a berendezést hosszabbítókábelrel.
- A készüléket csak a vele együtt szállított tartozékokkal használja.

A KÉSZÜLÉK LEÍRÁSA

1. Padlókefe
2. Cső
3. Korpusz
4. Be- és kikapcsolás gomb
5. Csatlakozó kábel
6. Kerek kefe
7. Falra erősíthető tartóelem
8. Részfűvóka



A KÉSZÜLÉK HASZNÁLATA

- Csatlakoztassa a csövet a készülékhez.
- Csatlakoztassa a tartózatot/padló szívófejet a csőhöz és a készüléket kapcsolja be a hálózatba.

Megj.: Mindkét szívófelyet közvetlenül is csatlakoztatni lehet a készülék szívónyílásába (a cső nélkül).

- A Be- és kikapcsolás gombbal kapcsolja be a készüléket.

TISZTÍTÁS ÉS KARBANTARÁS

- Tisztítás előtt a készüléket mindig kapcsolja ki és húzza ki a hálózatról.
- A készüléket száraz ruhával törölje le. Ne használjon agresszív vegyszereket.
- Amennyiben a készüléket hosszabb ideig nem kívánja használni, tárolja eredeti göngyölegében száraz helyen.

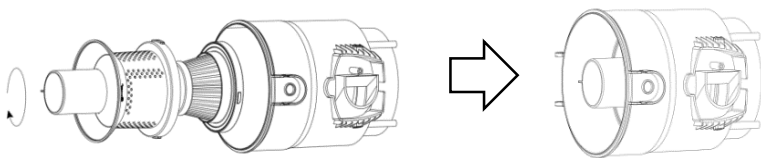
A portartály kiürítése

- Az optimális szívóteljesítmény biztosítása érdekében a porgyűjtő tartályt rendszeresen ürítse. A portartályt mindenkor ürítse ki, ha a „MAX” jelzésig megtelik vagy ha csökken a készülék szívóteljesítménye. Eljárás:
- Kapcsolja ki a készüléket és húzza ki a hálózatról.

- A portartályt tartsa a szemeteskosár felett és nyissa ki az edény alját. A tartály enyhe moztatásával szórja ki belőle az összes szemetet.

A szűrők tisztítása

- A szívás maximális hatékonysága és a berendezés élettartamának meghosszabbítása érdekében mind a műanyag szűrőt, mind a HEPA szűrőt rendszeresen tisztítsa.
- Minden olyan esetben tisztítsa ki a szűrőket, ha sok port tartalmaznak vagy a készülék szívóteljesítménye jelentősen csökkent. Eljárás:
- Kapcsolja ki a készüléket és húzza ki a hálózathól.
- Nyissa ki a portartály alját.
- A szűrőket az óramutató járásával azonos irányba fordítva vegye ki a készülékből. A műanyag szűrő és a HEPA szűrőt tiszta, langyos vízben mossa el, szükség esetén finom kefével távolítsa el szennyeződést. Legalább 24 órán át hagyja teljesen megszáradni. Ezután a szűrőket tegye vissza a készülékbe és az óramutató járásával ellentétes irányba fordítva rögzítse.
- A szűrők tisztításához ne használjon tisztítószereket. Ne mossa a szűrőket mosógépben és ne használjon szárításukhoz hajszárítót.
- Mindkét szűrőnek további használat előtt teljesen száraznak kell lennie.
- A HEPA szűrő élettartama - a készülék használata szerint - kb. 1 év. A tartalék HEPA szűrő jelölése: R-1224Hepa.



MŰSZAKI JELLEMZŐK

Névleges feszültségtartomány	220-240 V
Névleges frekvencia	50 Hz
Névleges maximális teljesítmény	800 W

A szöveg, valamint a műszaki adatok változtatásának joga fenntartva.

TANÁCSOK, INFORMÁCIÓK AZ ELHASZNÁLT CSOMAGOLÓANYAG KEZELÉSÉHEZ

Az elhasznált csomagolóanyagot szállítsa a lakóhelye szerinti hulladékgyűjtő udvarra.

KISELEJTEZETT ELEKTROMOS ÉS ELEKTRONIKUS BERENDEZÉSEK MEGSEMISÍTÉSE

A termékeken vagy azok kísérődokumentációjában található, mellékelt szimbólum azt jelenti, hogy a kiselejtezett elektromos és elektronikus berendezéseket tilos a hétköznapi háztartási hulladék-tárolókba dobni. Az ilyen termékek megfelelő megsemmisítése, felújítása, újrahasznosítása érdekében helyezze azokat az arra kijelölt tárolókba. Az Európai Unió egyes tagállamaiban illetve további európai országokban olyan alternatív megoldások is léteznek, hogy az ilyen termékek – hasonló jellegű új termék vásárlásakor – eladásuk helyén begyűjtésre kerülnek. A jelen termék helyes megsemmisítésével Ön is segít az értékes természeti források megőrzésében, valamint környezetünkre és egészségünkre gyakorolt - a helytelen hulladék-likvidálásból eredő - lehetséges negatív hatások megelőzésében is.



A jelen termék megfelel az EU irányelvében leszögezett valamennyi vonatkozó alapkövetelménynek.