

Rohnson®

Návod na použitie

MOBILNÁ KLIMATIZÁCIA

R-8822 Siberian Tiger



Pred použitím tohto spotrebiča sa prosím zoznámte s návodom na jeho obsluhu. Spotrebič používajte iba tak, ako je popísané v tomto návode na použitie. Návod uschovajte pre prípad ďalšej potreby.

UPOZORNENIE

Tento spotrebič obsahuje horľavé chladivo R290. Je zakázané akýmkoľvek spôsobom urýchľovať proces odmrazovania spotrebiča. Údržbu spotrebiča prevádzajte iba tak, ako je uvedené v návode na použitie. Spotrebič nesmie byť uskladnený v miestnosti so zariadeniami, ktoré môžu byť potenciálnym zdrojom požiaru (napr.: otvorený oheň, plynové zariadenie alebo elektrické kúrenie). Spotrebič neprepichujte a nehádzajte do ohňa. Pozor, použité chladivo nemusí byť odorizované. Maximálne množstvo chladiva v spotrebiči: 369 g. Spotrebič nikdy sami neopravujte. Všetky opravy tohto spotrebiča zverte iba autorizovanému servisnému stredisku.



UPOZORNENIE: NEBEZPEČIE POŽIARU



Upozornenie

Použitie chladivo je horľavé.



Pred použitím spotrebiča si pozorne prečítajte návod na použitie.



Ďalšie informácie nájdete v návode na použitie.



Servisní pracovníci sú povinní si pred začatím opráv pozorne prečítať návod na použitie a servisnú príručku.

DÔLEŽITÉ BEZPEČNOSTNÉ POKYNY**ČÍTAJTE POZORNE A USCHOVAJTE PRE BUDÚCE POUŽITIE**

- Ak dôjde k poškodeniu spotrebiča nedodržiavaním pokynov v tejto príručke, záruka sa stáva neplatnou. Výrobca/dovozca nenesie žiadnu zodpovednosť za škody spôsobené nedodržaním pokynov písaných v manuáli. Nedbalé používanie spotrebiča nie je v súlade s podmienkami tohto návodu.
- Pred pripojením spotrebiča k sieťovej zásuvke sa uistite, že sa napätie uvedené na štítku spotrebiča zhoduje s elektrickým napätím zásuvky.
- Spotrebič pripájajte iba k riadne uzemnenej zásuvke.

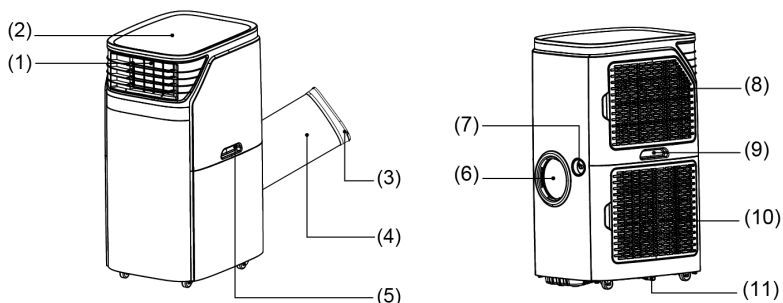
UPOZORNENIE

- Tento spotrebič môžu používať deti vo veku 8 rokov a staršie a osoby so zníženými fyzickými, zmyslovými alebo mentálnymi schopnosťami alebo s nedostatkom skúseností a znalostí, pokiaľ sú pod dozorom alebo boli poučené o používaní spotrebiča bezpečným spôsobom a rozumejú prípadným nebezpečenstvám. Čistenie a údržbu vykonávanú používateľom nesmú vykonávať deti, pokiaľ nie sú staršie ako 8 rokov a pod dozorom. Spotrebič a jeho sieťový kábel udržiajte mimo dosahu detí mladších ako 8 rokov.
- Deti sa so spotrebičom nesmú hrať.
- Nepoužívajte spotrebič na iné účely, než na ktoré je určený.
- Spotrebič nie je určený na ovládanie prostredníctvom programátora, vonkajšieho časového spínača alebo diaľkového ovládania.
- Ak spotrebič nepoužívate alebo plánujete čistenie, vždy ho vypnite a odpojte zo sieťovej zásuvky.
- Nepoužívajte spotrebič, ak nefunguje správne, spadol na zem, bol poškodený alebo ponorený do vody. Spotrebič s poškodenou vidlicou sieťového kábla je zakázané používať. V žiadnom prípade neopravujte spotrebič sami. Na spotrebiči nerobte žiadne úpravy - vzniká nebezpečenstvo úrazu elektrickým prúdom. Všetky opravy a nastavenia tohto spotrebiča zverte autorizovanému servisnému stredisku.
- Neodpájajte spotrebič zo sieťovej zásuvky ťahom za sieťový kábel a nedotýkajte sa týchto častí mokrými rukami - vzniká nebezpečenstvo poškodenia sieťového kábla/sieťovej zásuvky a nebezpečenstvo úrazu el. prúdom.

- Nepremiestňujte spotrebič ľahom za sieťový kábel.
- Nevedzte kábel pod kobercom, behúnom a pod. Kábel umiestňujte mimo miesta prevádzky, aby sa znížilo riziko zakopnutia.
- Tento spotrebič je určený iba na použitie v domácnosti. Nie je určený na použitie vo vonkajších priestoroch. Nie je určený na komerčné využitie.
- Neumiestňujte spotrebič v blízkosti zdrojov tepla. Chráňte spotrebič pred priamym slnečným žiarením.
- Nepoužívajte ani neskladujte spotrebič v miestach, kde sa používajú alebo skladujú horľavé a výbušné látky.
- Nepoužívajte chemické látky na čistenie spotrebiča.
- Spotrebič nie je určený na použitie vo vlhkom prostredí (napr. v kúpeľni či práčovni). Nedotýkajte sa spotrebiča mokrými rukami.
- Zabráňte priamemu kontaktu spotrebiča s vodou.
- Nepoužívajte spotrebič v nadmerne prašnom prostredí.
- Spotrebič umiestnite vo vertikálnej polohe na rovný, hladký a suchý povrch, aby sa zabránilo nežiaducemu prevádzkovému huku či chveniu.
- Na zaistenie optimálnej cirkulácie vzduchu musí byť spotrebič umiestnený tak, aby jeho vzdialenosť od okolitých predmetov či stien bola min. 50 cm.
- Pre zabránenie elektromagnetickému rušeniu zaistite, aby vzdialenosť spotrebiča od televízie, rádia a podobných zariadení bola aspoň 1 m.
- Spotrebič nezakrývajte. Zaistite, aby otvory pre vstup a výstup vzduchu neboli ničím blokované.
- Nevkladajte do spotrebiča žiadne predmety. Nekladte žiadne predmety na spotrebič.
- Nedotýkajte sa vstupu vzduchu a chladiacich rebier spotrebiča.
- V prípade použitia odtokovej hadice sa uistite, že je hadica riadne pripojená a že nie je ohnutá alebo blokováná.
- Pre zaistenie optimálneho výkonu spotrebiča zatvorte okná a dvere do miestnosti.
- Pred akoukoľvek manipuláciou so spotrebičom ho najskôr vypnite, odpojte z el. siete a odstráňte kondenzát.
- Spotrebič nenakláňajte viac ako v uhle 35°. Spotrebič nekladte ani neotáčajte hore nohami.

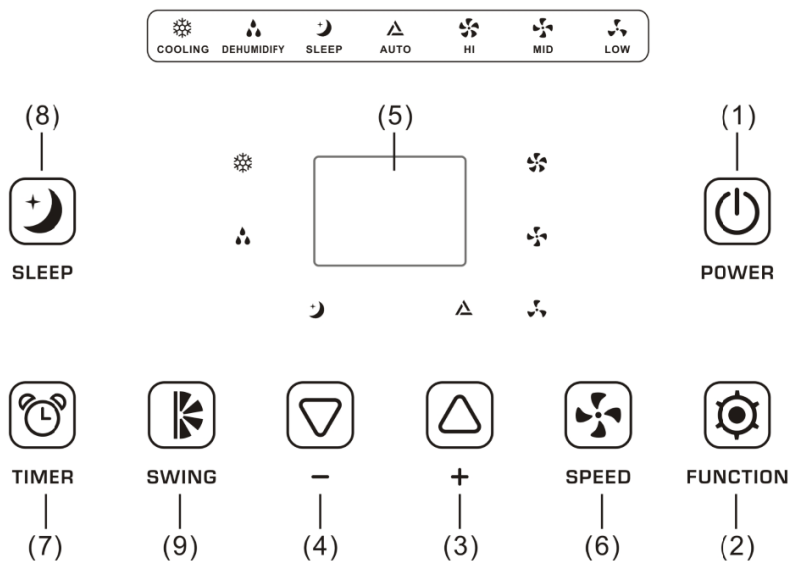
- Kolieska sú určené na manipuláciu iba na hladkom a rovnom povrchu. Spotrebič premiestňujte iba vo vzpriamenej polohe. Pri manipulácii so spotrebičom sa vyvarujte otrasov, aby nedošlo k poškodeniu spotrebiča a úniku chladiva.
- Spotrebič by mal byť uskladnený v dobre vetranej miestnosti. Spotrebič skladujte v obale, aby sa zabránilo prípadnému mechanickému poškodeniu.
- Pred odpojením spotrebiča z el. siete ho vždy najskôr vypnite.
- Nepoužívajte s predlžovacím káblom.
- Používajte iba s dodaným príslušenstvom.
- Spotrebič je určený na prevádzku pri teplote do 35 °C.
- Spotrebič je vybavený poistkou proti prehriatiu.
- Spotrebič je vybavený funkciou oneskoreného štartu na ochranu kompresora. Po vypnutí spotrebiča počkajte pred opätovným zapnutím vždy aspoň 3,5 minúty.

POPIS SPOTREBIČA



- | | |
|-------------------------------------|--|
| 1. Výstup vzduchu | 7. Horný otvor pre vypustenie kondenzátu |
| 2. Ovládací panel | 8. Mriežka vstupu vzduchu |
| 3. Koncovka hadice | 9. Rukoväť |
| 4. Hadica na odvod horúceho vzduchu | 10. Mriežka vstupu vzduchu |
| 5. Rukoväť | 11. Spodný otvor pre vypustenie kondenzátu |
| 6. Otvor pre odvod horúceho vzduchu | |

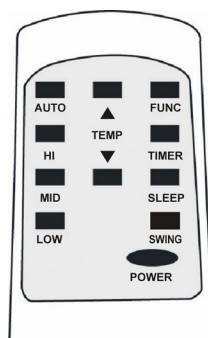
POPIS OVLÁDACIEHO PANELU



1. Tlačidlo ON/OFF a sv. indikácia prevádzky
2. Tlačidlo nastavenia režimu (FUNCTION)
3. Tlačidlo +
4. Tlačidlo -
5. Displej
6. Tlačidlo nastavenia rýchlosti ventilátora (SPEED)
7. Tlačidlo a sv. indikácia časovača (TIMER)
8. Tlačidlo spánkového režimu (SLEEP)
9. Tlačidlo oscilácie (SWING)

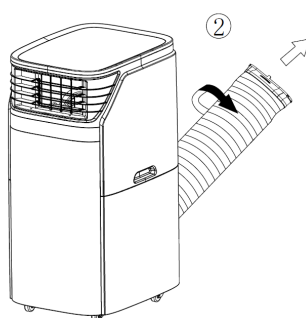
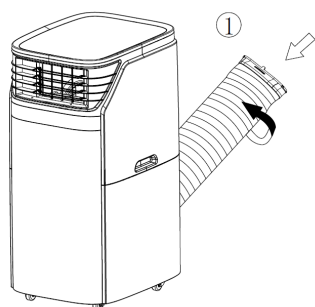
POPIS DIAL'KOVÉHO OVLÁDANIA

| | |
|--------------|---|
| POWER | Tlačidlo zapnuté/vypnuté |
| FUNC | Tlačidlo nastavenia režimu |
| TIMER | Tlačidlo časovača |
| AUTO | Tlačidlo automatickej rýchlosti ventilátora |
| HI | Tlačidlo vysokej rýchlosti ventilátora |
| MID | Tlačidlo strednej rýchlosti ventilátora |
| LOW | Tlačidlo nízkej rýchlosti ventilátora |
| SLEEP | Tlačidlo spánkového režimu |
| TEMP | Tlačidlá nastavenia teploty |
| SWING | Tlačidlo oscilácie |



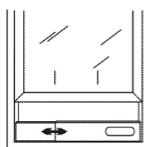
INŠTALÁCIA HADICE PRE ODVOD HORÚCEHO VZDUCHU

- Pred uvedením spotrebiča do prevádzky v režime klimatizácie najskôr pripevnite hadicu na odvod horúceho vzduchu.
- Roztiahnite hadicu na odvod horúceho vzduchu (optimálna dĺžka je cca 40 cm) a upevnite ju otočením k výstupu v zadnej časti spotrebiča. Opačným postupom je možné hadicu opäť odňať.
- Na zaistenie efektívneho odvodu horúceho vzduchu a tým zlepšenie efektivity chladenia by mala byť hadica na odvod horúceho vzduchu čo možno najkratšia a bez ohybov. Hadicu nie je možné nastavovať, aby nedošlo k prehriatiu spotrebiča.

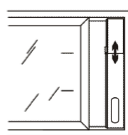
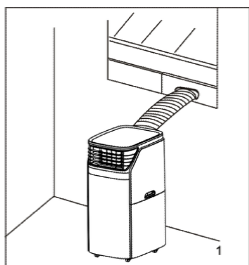


INŠTALÁCIA LIŠTY S VÝVODOM HADICE NA ODVOD HORÚCEHO VZDUCHU

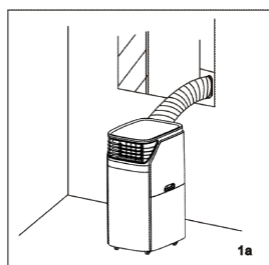
- Táto lišta je vhodná pre posuvné okná.
- Pootvorte okno a umiestnite lištu do okna. Upravte dĺžku lišty podľa jej plánovaného umiestnenia a zaistite ju.
- Na zaistenie efektívneho odvodu horúceho vzduchu a tým zlepšenie efektivity chladenia by mala byť hadica na odvod horúceho vzduchu čo možno najkratšia a bez ohybov.



Window slider kit



Window slider kit



1a

NÁŠ TIP: V prípade, že nechcete alebo nemáte možnosť urobiť otvor do steny/okna, odporúčame zakúpiť okenné tesnenie pre klimatizácie alebo využiť nasledujúci postup: Mierny pootvorte balkónové dvere či okno tak, aby hadica pre odvod horúceho vzduchu bola vyvedená von. Zatiahnutím závesu či externých žalúzií eliminujete vstup teplého vzduchu z vonkajších priestorov.

DBAJTE NA TO, ABY DVERE ČI OKNO BOLI RIADNE ZAARETOVANÉ, ABY NEDOŠLO K POŠKODENIU HADICE PRE ODVOD HORÚCEHO VZDUCHU!

POUŽITIE SPOTREBIČA

- Zapojte spotrebič do el. siete. Po zapojení bude spotrebič v pohotovostnom režime.
- Spotrebič zapnete/vypnete stlačením tlačidla ON/OFF.

NASTAVENIE REŽIMU (FUNCTION)

- Opakovaným stlačením tlačidla nastavenia režimu zvolíte požadovaný režim.
- Spotrebič disponuje 2 režimami: režimom klimatizácie a režimom odvlhčovania.

- **Klimatizácia** – v tomto režime je možné nastaviť požadovanú teplotu v rozmedzí 17-30 °C a rýchlosť ventilátora. Rozsvieti sa svetelná indikácia klimatizácie. Pokiaľ teplota v miestnosti klesne pod nastavenú teplotu, kompresor sa vypne a spotrebič prestane ochladzovať.
- **Odvlhčovanie** – v tomto režime ventilátor pracuje pri nízkej rýchlosti. Vlastné nastavenie rýchlosti ventilátora ani teploty nie je možné.
Upozornenie: V režime odvlhčovania musí byť k spotrebiču pripojená odtoková hadica pre odvod kondenzátu.

NASTAVENIE TEPLoty

- Pre nastavenie požadovanej teploty v režime klimatizácie stlačte tlačidlá + a -. Nastavenie je možné v rozmedzí 17-30 °C.

NASTAVENIE RÝCHLOSTI VENTILÁTORA (SPEED)

- Tlačidlom nastavenia rýchlosti ventilátora je možné v režime klimatizácie prepínať medzi nízkou, strednou, vysokou a automatickou rýchlosťou (rozsvieti sa zodpovedajúca svetelná indikácia).
- Pri automatickej rýchlosti spotrebič volí rýchlosť podľa rozdielu medzi aktuálnou a nastavenou teplotou.
- V režime odvlhčovania je rýchlosť automaticky nízka.

NASTAVENIE ČASOVAČA (TIMER)

- Funkcia časovača slúži na nastavenie času zapnutia či vypnutia spotrebiča.
- **Nastavenie zapnutia** spotrebiča vykonajte, ak je spotrebič v pohotovostnom režime. Stlačte tlačidlo časovača a tlačidlami + a – nastavte požadovanú dobu, za ktorú sa spotrebič zapne.
- **Nastavenie vypnutia** spotrebiča vykonajte, ak je spotrebič zapnutý. Stlačte tlačidlo časovača a tlačidlami + a – nastavte požadovanú dobu, za ktorú sa spotrebič vypne.
- Nastavenie je možné v celých hodinách v rozmedzí 1-24 hodín.
- Manuálnym zapnutím alebo vypnutím spotrebiča sa funkcia časovača zruší.

SPÁNKOVÝ REŽIM (SLEEP)

- Spánkový režim je možné zvoliť iba v režime klimatizácie.

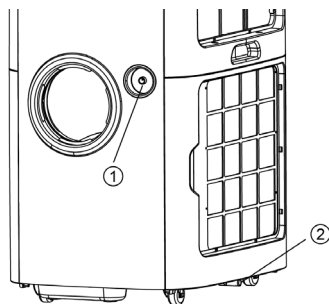
- Režim zapnete/vypnete stlačením tlačidla spánkového režimu (rozsvieti sa/zhasne svetelná indikácia).
- Pri zapnutí spánkového režimu sa nastavená teplota po 1 hodine zvýši o 1 °C a po 2 hodinách o 2 °C.

FUNKCIA OSCILÁCIE

- Pre zapnutie či vypnutie funkcie oscilácie stlačte tlačidlo oscilácie.

ODSTRÁNENIE KONDENZÁTU

- Spotrebič disponuje automatickým odparovaním kondenzátu počas prevádzky v režime klimatizácie. Uistite sa, že sú v tomto režime obe zátky riadne umiestnené a uzavreté.
- Pokiaľ chcete využiť funkciu odvlhčovania, je potrebné odpojiť hadicu pre odvod horúceho vzduchu a pripojiť k spotrebiču odtokovú hadicu.
- Odstráňte zátku z horného otvoru pre odvod kondenzátu a pripojte k otvoru odtokovú hadičku. Uistite sa, že je riadne pripevnená, a nasmerujte ju na miesto, kam bude môcť kondenzát voľne odtekať.
- Hadička musí smerovať od spotrebiča smerom dole a nesmie byť prehnutá alebo zablokovaná. V opačnom prípade by mohlo dôjsť k návratu kondenzátu späť do spotrebiča. Zaisťte, aby nebol koniec hadičky ponorený vo vode.
- **Upozornenie:** Nepoužívajte kontinuálne odvodňovanie v režime klimatizácie (kondenzát je v tomto režime využívaný na zabezpečenie efektívneho chodu spotrebiča).
- V prípade nahromadenia kondenzátu spotrebič preruší prevádzku a na displeji sa zobrazí „E4“. V takom prípade vypnite spotrebič a odpojte ho z el. siete. Pripravte si nádobu na kondenzát. Odstráňte zátku zo spodného otvoru na odvod kondenzátu a nechajte vodu vytečť. Potom vráťte zátku riadne späť.

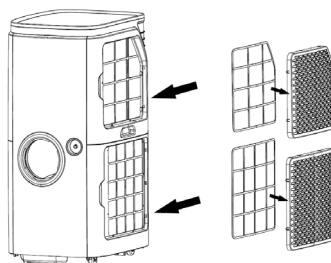


ČISTENIE A ÚDRŽBA

- Pred čistením spotrebič vždy vypnite a odpojte z el.
- Na čistenie povrchu spotrebiča použite mäkkú handričku. V prípade znečistenia použite handričku navlhčenú v teplej vode a potom spotrebič osušte suchou handričkou.
- Nepoužívajte agresívne ani abrazívne čistiace prostriedky.
- Nestriekajte na spotrebič vodu ani ho neponárajte do vody či iných kvapalín.

Čistenie filtrov

- Filtre sa nachádzajú za mriežkami pre vstup vzduchu.
- Zhruba raz za 100 prevádzkových hodín spotrebiča vyberte filtre a vyčistite ich opatrne vysávačom alebo v prípade znečistenia vo vode s neutrálnym saponátom. Potom filtre opláchnite, nechajte ich dôkladne uschnúť na suchom a chladnom mieste a vráťte ich späť do spotreby.
- Pokiaľ používate spotrebič v prašnom prostredí, čistite filtre častejšie, aby nedošlo k ich upchatiu ak zníženiu výkonu spotrebiča.
- Filtre nesmú byť vystavené vysokým teplotám, inak by mohlo dôjsť k ich deformácii.
- Nepoužívajte spotrebič bez filtrov.



USKLADNENIE SPOTREBIČA

- Pokiaľ spotrebič nebudete dlhšiu dobu používať, vypustite nahromadený kondenzát.
- Vyčistite filtre a vráťte ich späť do spotrebiča. Odpojte hadicu na odvod horúceho vzduchu.
- Vyberte batérie z diaľkového ovládania.
- Uskladnite spotrebič s príslušenstvom v pôvodnom obale na suchom a chladnom mieste.

TABUĽKA RIEŠENIA PROBLÉMOV

| Problém | Možná príčina | Riešenie |
|-----------------------------|---|--|
| Spotrebič nefunguje | Je spotrebič zapojený do el. siete? | Zapojte spotrebič do el. siete |
| | Vysoká hladina kondenzátu. | Vypustíte kondenzát |
| | Vyhorená poistka | Kontaktujte autorizovaný servis |
| | 3-minútový odložený štart kompresora pre jeho ochranu | Počkajte, kým spotrebič neobnoví prevádzku |
| Spotrebič zastaví prevádzku | Vypršala nastavená doba časovača | Znovu spotrebič zapnite |
| | Bola dosiahnutá požadovaná teplota | Upravte nastavenie teploty |
| Nedostačujúce chladenie | Otvorené okná alebo dvere | Zatvorte všetky okná a dvere |
| | Znečistený filter | Vyčistíte filter |
| | Blokovaný vstup alebo výstup vzduchu | Odstráňte blokujúci predmet |
| | Aktuálna teplota je nižšia ako nastavená teplota | Upravte nastavenie teploty |
| | Zle nainštalovaná hadica na odvod horúceho vzduchu | Nainštalujte riadne hadicu na odvod horúceho vzduchu |
| Únik vody | Voda v zásobníku pri manipulácii | Pred manipuláciou odstráňte vodu zo zásobníka |
| | Nerovný povrch | Umiestnite spotrebič na rovný povrch |
| Hlučná prevádzka | Nerovný povrch | Umiestnite spotrebič na rovný a hladký povrch |
| | Uvoľnené časti spotrebiča | Uistite sa, že je spotrebič riadne zostavený |
| | Zvuk prúdiacej vody | Pohyb chladiva v spotrebiči - bežný jav |

TABUĽKA CHYBOVÝCH KÓDOV

| Chybový kód | Príčina | Riešenie |
|-------------|-------------------------------|--|
| E1 | Porucha senzora teploty a PCB | Kontaktujte odborný servis |
| E2 | Porucha senzora teploty a PCB | Kontaktujte odborný servis |
| E4 | Vysoká hladina kondenzátu | Vypustite kondenzát, viď kapitola "ODSTRÁNENIE KONDENZÁTU" |
| DF | Odmrazovanie | Vyčkajte na obnovenie prevádzky |

TECHNICKÁ ŠPECIFIKÁCIA

| | |
|---------------------------|-----------|
| Menovitý rozsah napätia | 220-240 V |
| Menovitý kmitočet | 50 Hz |
| Menovitý príkon | 2500 W |
| Typ ekologického chladiva | R290 |

Zmeny textu a technických údajov vyhradené.

POKYNY A INFORMÁCIE O ZAOBCHÁDZANÍ S POUŽITÝM OBALOM

Použitý obalový materiál odložte na miesto určené obcou na ukladanie odpadu.

LIKVIDÁCIA POUŽITÝCH ELEKTRICKÝCH A ELEKTRONICKÝCH ZARIADENÍ

Tento symbol na produktoch alebo v sprievodných dokumentoch znamená, že použité elektrické a elektronické výrobky nesmú byť pridané do bežného komunálneho odpadu. Pre správnu likvidáciu, obnovu a recykláciu odovzdajte tieto výrobky na určené zberné miesta. Alternatívne v niektorých krajinách Európskej únie alebo v iných európskych krajinách môžete vrátiť svoje výrobky miestnemu predajcovi pri kúpe ekvivalentného nového produktu. Správnou likvidáciou tohto produktu pomôžete zachovať cenné prírodné zdroje a napomáhate prevencii potenciálnych negatívnych dopadov na životné prostredie a ľudské zdravie, čo by mohli byť dôsledky nesprávnej likvidácie odpadov.



Tento výrobok spĺňa všetky základné požiadavky smerníc EÚ, ktoré sa naň vzťahujú.