

Rohnson®

Instrukcja obsługi

KLIMATYZATOR PRZENOŚNY

R-8822 Siberian Tiger



Przed użyciem urządzenia należy zapoznać się z jego instrukcją. Z urządzenia należy korzystać tylko w sposób opisany w niniejszej instrukcji obsługi. Instrukcję należy zachować.

PRZESTROGA

To urządzenie zawiera łatwopalny czynnik chłodniczy R290. Zabronione jest przyspieszanie procesu rozmrażania urządzenia w jakikolwiek sposób. Konserwację urządzenia należy przeprowadzać tylko w sposób opisany w instrukcji obsługi. Urządzenia nie wolno przechowywać w pomieszczeniu z urządzeniami, które mogą być potencjalnym źródłem pożaru (np.: otwarty ogień, urządzenie gazowe lub grzejnik elektryczny). Nie przekłuwaj urządzenia ani nie wrzucaj je do ognia. Należy pamiętać, że stosowany czynnik chłodniczy nie może być nawaniany. Maksymalna ilość czynnika chłodniczego w urządzeniu: 369 g. Nie wolno nigdy podejmować prób naprawy urządzenia samemu. Wszelkie naprawy tego urządzenia należy powierzyć autoryzowanemu serwisowi.



PRZESTROGA: ZAGROŻENIE POŻAREM



Przeestroga

Zastosowany czynnik chłodniczy jest łatwopalny.



Przed użyciem urządzenia przeczytaj uważnie instrukcję obsługi.



Więcej informacji można znaleźć w instrukcji obsługi.



Personel serwisowy musi dokładnie przeczytać instrukcję obsługi i podręcznik serwisowy przed rozpoczęciem naprawy.

WAŻNE INSTRUKCJE BEZPIECZEŃSTWA PRZECZYTAJ UWAŻNIE I ZACHOWAJ NA PRZYSZŁOŚĆ

- Jeżeli urządzenie zostanie uszkodzone wskutek nieprzestrzegania zasad podanych w niniejszej instrukcji, gwarancja traci ważność. Producent ani importer nie ponoszą odpowiedzialności za szkody wynikające z nieprzestrzegania zasad podanych w instrukcji. Nieostrożne korzystanie z urządzenia nie jest zgodne z warunkami niniejszej instrukcji.
- Przed podłączeniem urządzenia do gniazdka elektrycznego należy upewnić się, że napięcie podane na tabliczce znamionowej odpowiada napięciu w gniazdku.
- Urządzenie podłączaj tylko do prawidłowo uziemionego gniazdka.

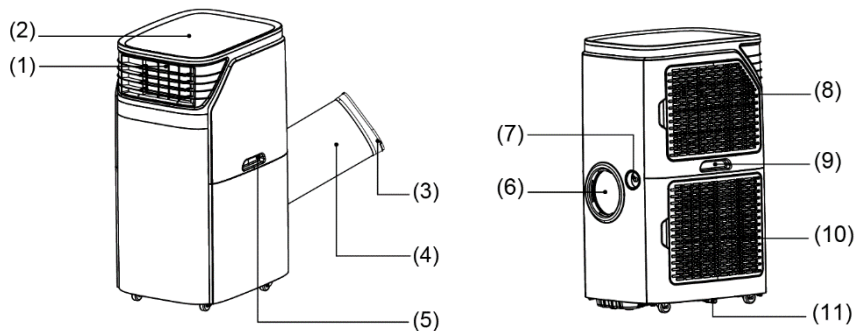
PRZESTROGA

- Z niniejszego urządzenia mogą korzystać dzieci w wieku 8 lat i starsze oraz osoby o ograniczonej sprawności ruchowej, zmysłowej lub umysłowej, lub osoby bez doświadczenia i wiedzy, jeżeli są pod nadzorem lub zostały pouczone odnośnie instrukcji bezpieczeństwa obsługi urządzenia i rozumieją potencjalne zagrożenia. Czyszczenie i konserwację wykonywaną przez użytkownika nie mogą wykonywać dzieci, które nie są starsze niż 8 lat i nie znajdują się pod nadzorem. Urządzenie i jego przewód zasilający należy przechowywać poza zasięgiem dzieci młodszych niż 8 lat.
- Dzieciom nie wolno bawić się z urządzeniem.
- Urządzenia używaj tylko do celów, do których jest ono przeznaczone.
- Urządzenie nie jest przeznaczone do obsługi za pośrednictwem programatora lub zewnętrznego timera.
- Jeżeli urządzenia się nie używa lub zaplanowane jest jego czyszczenie, należy wyłączyć je i odłączyć od gniazdka elektrycznego.
- Jeżeli urządzenie nie funkcjonuje prawidłowo, zostało upuszczone, uszkodzone lub zanurzone w wodzie, nie wolno go używać. Nie wolno używać urządzenia z uszkodzoną wtyczką przewodu zasilającego. Pod żadnym pozorem nie wolno naprawiać urządzenia samemu. Nie wolno dokonywać żadnych modyfikacji urządzenia - grozi to porażeniem prądem elektrycznym. Naprawy i regulację niniejszego urządzenia może dokonywać tylko autoryzowane centrum serwisowe.

- Nie wolno odłączać urządzenia od gniazdka elektrycznego ciągnąc za przewód zasilający ani dotykać tych części mokrymi rękoma - istnieje ryzyko uszkodzenia przewodu zasilającego/gniazdka elektrycznego i niebezpieczeństwo porażenia prądem el.
- Nie przemieszczaj urządzenia, ciągnąc za przewód zasilający.
- Przewodu nie wolno prowadzić pod dywanami, bieżnikami itp. Aby zmniejszyć ryzyko potknięcia, należy umieścić przewód poza przestrzenią roboczą.
- Urządzenie jest przeznaczone wyłącznie do użytku domowego. Nie jest przeznaczone do użytku na zewnątrz. Urządzenie nie jest przeznaczone do użytku komercyjnego.
- Nie umieszczaj urządzenia w pobliżu źródeł ciepła. Chronić je przed bezpośrednim działaniem promieni słonecznych.
- Nie używaj ani nie przechowuj urządzenia tam, gdzie są używane lub przechowywane substancje łatwopalne i wybuchowe.
- Nie używaj chemikaliów do czyszczenia urządzenia.
- Urządzenie nie jest przeznaczone do użytku w wilgotnym środowisku (np. w łazience lub pralni). Nie dotykaj urządzenia mokrymi rękoma.
- Unikaj bezpośredniego kontaktu urządzenia z wodą.
- Nie używaj urządzenia w nadmiernie zapyłonym środowisku.
- Ustaw urządzenie w pozycji pionowej na płaskiej, gładkiej i suchej powierzchni, aby zapobiec niepożądanemu hałasowi lub wibracjom podczas pracy.
- Aby zapewnić optymalną cyrkulację powietrza, urządzenie należy umieścić tak, aby jego odległość od otaczających obiektów lub ścian wynosiła co najmniej 50 cm.
- Aby zapobiec zakłóceniom elektromagnetycznym, upewnij się, że odległość między urządzeniem a telewizorem, radiem i podobnymi urządzeniami wynosi co najmniej 1 m.
- Nie przykrywaj urządzenia. Upewnij się, że otwory wlotu i wylotu powietrza nie są zablokowane.
- Nie wkładaj żadnych przedmiotów do urządzenia. Nie umieszczaj żadnych przedmiotów na urządzeniu.
- Nie dotykaj wlotu powietrza i żeber chłodzących urządzenia.
- Podczas korzystania z węża spustowego upewnij się, że wąż jest prawidłowo podłączony i że nie jest zgięty ani zablokowany.

- Aby zapewnić optymalną wydajność urządzenia, zamknij drzwi i okna w pomieszczeniu.
- Przed jakąkolwiek manipulacją przy urządzeniu należy je najpierw wyłączyć, odłączyć od źródła zasilania i spuścić skropliny.
- Nie przechylaj urządzenia o więcej niż 35°. Nie stawiaj ani nie odwracaj urządzenia do góry nogami.
- Kółka są przeznaczone do manipulacji tylko po gładkiej i równej powierzchni. Przemieszczaj urządzenie tylko w pozycji pionowej. Podczas manipulacji z urządzeniem unikaj wstrząsania, aby uniknąć uszkodzenia urządzenia i wycieku czynnika chłodniczego.
- Urządzenie należy przechowywać w dobrze wentylowanym pomieszczeniu. Urządzenie należy przechowywać w opakowaniu, aby uniknąć możliwego mechanicznego uszkodzenia.
- Przed odłączeniem od sieci el. zawsze najpierw wyłącz urządzenie.
- Nie używaj z przedłużaczem.
- Używaj tylko z dołączonymi akcesoriami.
- Urządzenie jest przeznaczone do pracy w temperaturze do 35°C.
- Urządzenie wyposażone jest w blokadę chroniącą przed przegrzaniem.
- Urządzenie jest wyposażone w funkcję opóźnionego startu w celu ochrony sprężarki. Po wyłączeniu urządzenia należy zawsze odczekać co najmniej 3,5 minuty przed jego ponownym włączeniem.

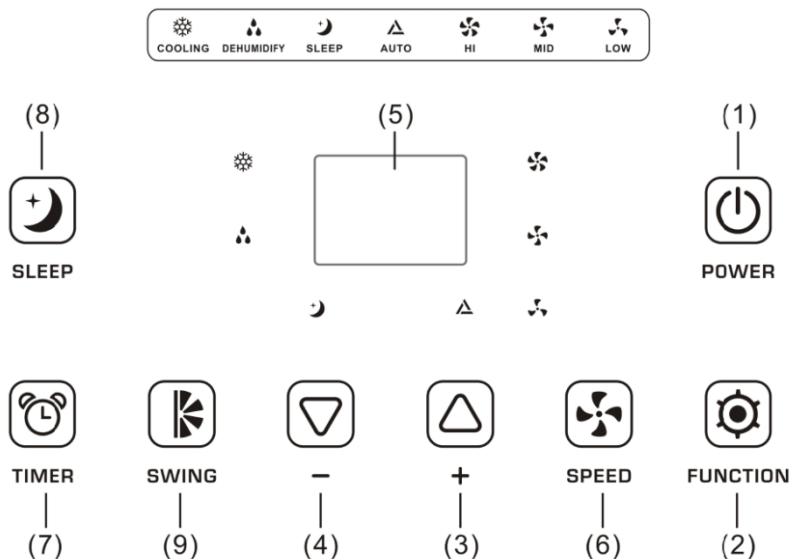
OPIS URZĄDZENIA



1. Wylot powietrza
2. Panel sterowania
3. Końcówka węża
4. Wąż wylotu ciepłego powietrza
5. Uchwyt
6. Wylot gorącego powietrza

7. Górny otwór do odprowadzania kondensatu
8. Kratka wlotu powietrza
9. Uchwyt
10. Kratka wlotu powietrza
11. Dolny otwór do odprowadzania kondensatu

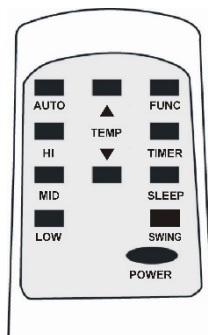
OPIS PANELU STEROWANIA



1. Przycisk ON/OFF i wskaźnik sygn. pracy
2. Przycisk ustawiania trybu (FUNCTION)
3. Przycisk +
4. Przycisk -
5. Wyświetlacz
6. Przycisk ustawiania prędkości wentylatora (SPEED)
7. Przycisk i wskaźnik sygn. timera (TIMER)
8. Przycisk trybu snu (SLEEP)
9. Przycisk oscylacji (SWING)

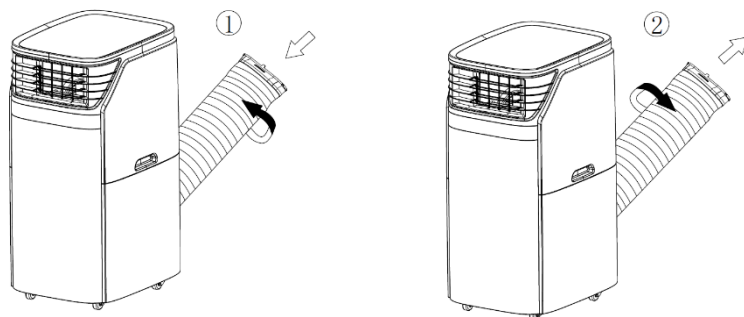
OPIS PILOTA ZDALNEGO STEROWANIA

POWER	Przycisk włącz/wyłącz
FUNC	Przycisk do ustawienia trybu
TIMER	Przycisk przełącznika czasowego
AUTO	Przycisk automatycznej prędkości wentylatora
HI	Przycisk wysokiej prędkości wentylatora
MID	Przycisk średniej prędkości wentylatora
LOW	Przycisk niskiej prędkości wentylatora
SLEEP	Przycisk trybu snu
TEMP	Przyciski ustawiania temperatury
SWING	Przycisk oscylacji



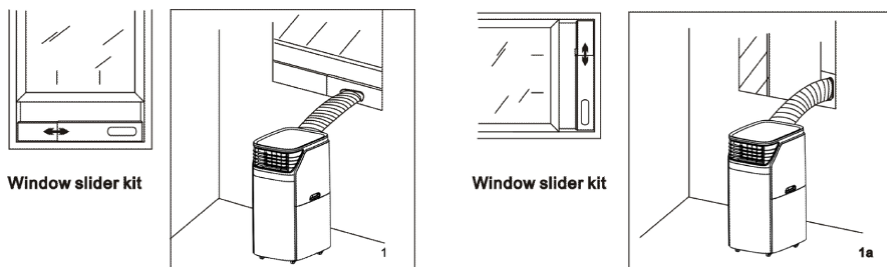
MONTAŻ WĘŻA WYLOTU CIEPŁEGO POWIETRZA

- Przed uruchomieniem urządzenia w trybie klimatyzacji najpierw podłącz wąż odprowadzający gorące powietrze.
- Rozciągnij wąż odprowadzający gorące powietrze (optymalna długość to ok. 40 cm) i zamocuj go, obracając go do wylotu z tyłu urządzenia. Wąż można ponownie zdemontować, stosując odwrotną procedurę.
- Aby zapewnić skuteczne odprowadzanie gorącego powietrza, a tym samym poprawić skuteczność chłodzenia, wąż do odprowadzania gorącego powietrza powinien być jak najkrótszy i bez zgięć. Wąż nie można dostosowywać, aby uniknąć przegrzania urządzenia.



MONTAŻ LISTWY ZE ZŁĄCZEM DO WĘŻA WYLOTU CIEPŁEGO POWIETRZA

- Listwa ta nadaje się do przesuwanych okien.
- Uchyl okno i umieść listwę w oknie. Dopasuj długość listwy do planowanego umiejscowienia i zabezpiecz ją.
- Aby zapewnić skuteczne odprowadzanie gorącego powietrza, a tym samym poprawić skuteczność chłodzenia, wąż do odprowadzania gorącego powietrza powinien być jak najkrótszy i bez zgięć.



NASZA WSKAZÓWKA: Jeżeli nie chcesz lub nie masz możliwości wykonania otworu w ścianie/oknie, zalecamy zakup uszczelki do okna do klimatyzatorów lub następującą procedurę: Uchyl lekko drzwi balkonowe albo okno, tak aby wyprowadzić wąż wylotu ciepłego powietrza na zewnątrz. Zaciągając zasłonę lub żaluzje zewnętrzne wyeliminujesz dopływ ciepłego powietrza z przestrzeni zewnętrznej.

UPEWNIJ SIĘ, ŻE DRZWI LUB OKNO SĄ PRAWIDŁOWO ZABLOKOWANE W MIEJSCU, ABY ZAPOBIEC USZKODZENIA WĘŻA WYLOTU GORĄCEGO POWIETRZA!

KORZYSTANIE Z URZĄDZENIA

- Podłącz urządzenie do sieci el. Po podłączeniu urządzenie będzie w trybie gotowości.
- Włącz urządzenie, naciskając przycisk ON/OFF.

USTAWIENIE TRYBU (FUNCTION)

- Naciśnij kilkakrotnie przycisk ustawiania trybu, aby wybrać żądany tryb.
- Urządzenie posiada 2 tryby: tryb klimatyzacji i tryb osuszania.

- **Klimatyzacja** – w tym trybie można ustawić żądaną temperaturę w zakresie 17-30°C oraz prędkość wentylatora. Zapali się wskaźnik sygnalizacyjny klimatyzacji. Jeżeli temperatura w pomieszczeniu spadnie poniżej ustawionej temperatury, sprężarka wyłącza się, a urządzenie przestaje chłodzić.
- **Osuszanie** – w tym trybie wentylator pracuje na niskich obrotach. Nie można ustawić prędkości wentylatora ani samej temperatury.
Przeostroga: W trybie osuszania do urządzenia musi być podłączony wąż spustowy do skroplin.

USTAWIENIE TEMPERATURY

- Naciśnij przyciski + oraz -, aby ustawić żądaną temperaturę w trybie klimatyzacji. Zakres ustawień wynosi 17-30°C.

USTAWIANIE PRĘDKOŚCI WENTYLATORA (SPEED)

- Przycisk ustawiania prędkości wentylatora umożliwia przełączanie pomiędzy niską, średnią, wysoką i automatyczną prędkością w trybie klimatyzacji (zaświeci się odpowiedni wskaźnik sygnalizacyjny).
- W przypadku prędkości automatycznej urządzenie dobiera prędkość w oparciu o różnicę między aktualną i ustawioną temperaturą.
- W trybie osuszania prędkość jest automatycznie niska.

USTAWIENIE TIMERA (TIMER)

- Funkcja timera służy do ustawiania czasu włączenia lub wyłączenia urządzenia.
- **Ustaw włączenie urządzenia**, gdy urządzenie jest w trybie gotowości. Naciśnij przycisk timera i użyj przycisków + oraz -, aby ustawić żądany czas włączenia urządzenia.
- **Wykonaj ustawienie wyłączenia urządzenia**, gdy urządzenie jest włączone. Naciśnij przycisk timera i użyj przycisków + oraz -, aby ustawić żądany czas wyłączenia urządzenia.
- Zakres ustawienia wynosi od 1 do 24 godzin, po jednej godzinie.
- Ręczne włączenie lub wyłączenie urządzenia anuluje funkcję timera.

TRYB SNU (SLEEP)

- Tryb snu można ustawić tylko w trybie klimatyzacji.

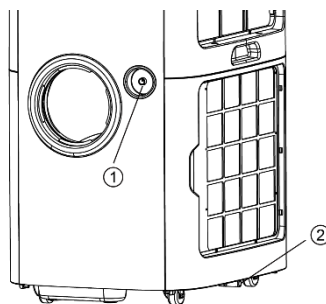
- Aby włączyć/wyłączyć tryb, naciśnij przycisk trybu snu (włączy/wyłączy się wskaźnik sygnalizacyjny).
- Po włączeniu trybu snu ustawiona temperatura wzrośnie o 1°C po 1 godzinie i o 2°C po 2 godzinach.

FUNKCJA OSCYLACJI

- Aby załączyć lub wyłączyć funkcję oscylacji, naciśnij przycisk oscylacji.

USUWANIE KONDENSATU

- Urządzenie posiada automatyczne odparowanie kondensatu podczas pracy w trybie klimatyzacji. Upewnij się, że w tym trybie obie wtyczki są prawidłowo ustawione i zamknięte.
- Jeśli chcesz skorzystać z funkcji osuszania, musisz odłączyć wąż odprowadzający gorące powietrze i podłączyć wąż spustowy do urządzenia.
- Wyjmij zatyczkę z górnego otworu do odprowadzania kondensatu i podłącz wąż spustowy do otworu. Upewnij się, że jest on prawidłowo zamocowany i skieruj go w miejsce, gdzie kondensat będzie mógł swobodnie spływać.
- Wąż musi być skierowany w dół od urządzenia i nie może być zagięty ani zablokowany. W przeciwnym razie kondensat może wracać do pojemnika. Upewnij się, że koniec węża nie jest zanurzony w wodzie.
- **Przeostroga:** Nie używaj osuszania ciągłego w trybie klimatyzacji (w tym trybie wykorzystywany jest kondensat, aby zapewnić wydajną skuteczną pracę urządzenia).
- W przypadku gromadzenia się kroplin urządzenie przestanie działać, a na wyświetlaczu pojawi się „E4”. W takim przypadku wyłącz urządzenie i odłącz je od źródła zasilania. Przygotuj pojemnik na kondensat. Wyjmij zatyczkę z dolnego otworu do odprowadzania kondensatu i poczekaj, aż woda spłynie. Następnie prawidłowo włóż zatyczkę z powrotem.

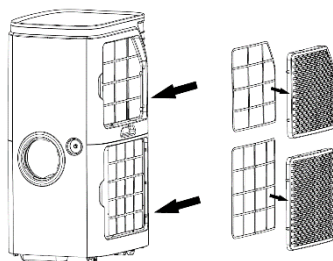


CZYSZCZENIE I KONSERWACJA

- Przed czyszczeniem należy zawsze wyłączyć urządzenie i odłączyć je od sieci el.
- Do czyszczenia powierzchni urządzenia używaj miękkiej ściereczki. W przypadku zanieczyszczenia użyj szmatki zwilżonej ciepłą wodą, a następnie osusz urządzenie suchą szmatką.
- Nie używaj agresywnych ani ściernych środków czyszczących. Może to spowodować uszkodzenie urządzenia.
- Nie spryskuj urządzenie wodą i nie zanurzaj je w wodzie ani w innych płynach!

Czyszczenie filtrów

- Filtry znajdują się za kratkami wlotu powietrza.
- Mniej więcej raz na 100 godzin pracy urządzenia wyjmij filtry i wyczyść je dokładnie odkurzaczem lub w przypadku zabrudzenia wodą z dodatkiem neutralnego detergentu. Następnie opłucz filtry, pozwól im dokładnie wyschnąć w suchym i chłodnym miejscu, a następnie włóż je z powrotem do urządzenia.
- W przypadku używania urządzenia w zakurzonej otoczeniu należy czyścić filtry częściej, aby zapobiec ich zatkaniu i zmniejszeniu mocy urządzenia.
- Filtry nie mogą być narażone na działanie wysokich temperatur, w przeciwnym razie mogą ulec zniekształceniu.
- Nie korzystaj z urządzenia bez filtrów.



PRZECHOWYWANIE URZĄDZENIA

- Jeżeli urządzenie nie będzie używane przez dłuższy czas, spuść nagromadzony kondensat.
- Wyczyść filtry i wróć je do urządzenia. Odłącz wąż wylotu ciepłego powietrza.
- Wyjmij baterie z pilota zdalnego sterowania.
- Przechowuj urządzenie wraz z akcesoriami w oryginalnym opakowaniu w suchym i chłodnym miejscu.

TABELA DLA USUWANIA PROBLEMÓW

Problem	Możliwa przyczyna	Rozwiązanie
Urządzenie nie działa	Czy urządzenie jest podłączone do sieci el.?	Podłącz urządzenie do sieci el.
	Wysoki poziom kondensatu	Spuść kondensat
	Spalony bezpiecznik	Skontaktuj się z autoryzowanym centrum serwisowym
	3-minutowy opóźniony start sprężarki w celu jej ochrony	Poczekaj, aż urządzenie wznowi pracę
Urządzenie przestaje działać.	Upłynął ustawiony czas timera	Ponownie włącz urządzenie
	Wymagana temperatura została osiągnięta	Dostosuj ustawienie temperatury
Niewystarczające ochładzanie	Otworzone okna lub drzwi	Zamknij wszystkie okna i drzwi
	Zatkany filtr	Wyczyść filtr
	Zablokowany wlot lub wylot powietrza	Usuń blokujący przedmiot
	Aktualna temperatura jest niższa od ustawionej temperatury	Dostosuj ustawienie temperatury
	Nieprawidłowo zamontowany wąż gorącego powietrza	Zamontuj prawidłowo wąż gorącego powietrza
Wyciek wody	Woda w pojemniku podczas manipulacji	Usuń wodę z pojemnika przed przemieszczaniem
	Nierówna powierzchnia	Umieść urządzenie na równej powierzchni
Głośna praca	Nierówna powierzchnia	Ustaw urządzenie na płaskiej i gładkiej powierzchni
	Luźne części urządzenia.	Upewnij się, że urządzenie jest prawidłowo zamontowane
	Dźwięk płynącej wody	Ruch czynnika chłodniczego w urządzeniu - zjawisko powszechne

TABELA KOMUNIKATÓW BŁĘDÓW

Kod błędu	Przyczyna	Rozwiązanie
E1	Usterka czujnika temperatury i płytki PCB	Skontaktuj się z profesjonalnym serwisem.
E2	Usterka czujnika temperatury i płytki PCB	Skontaktuj się z profesjonalnym serwisem.
E4	Wysoki poziom kondensatu	Spuść kondensat, patrz rozdział „USUWANIE KONDENSATU“.
DF	Rozmrażanie	Poczekaj na wznowienie pracy

SPECYFIKACJA TECHNICZNA

Zakres napięcia znamionowego	220-240 V
Częstotliwość znamionowa	50 Hz
Znamionowy pobór mocy	2500 W
Rodzaj ekologicznego czynnika chłodniczego	R290

Zmiany tekstu i danych technicznych zastrzeżone.

INSTRUKCJE ORAZ INFORMACJE DOTYCZĄCE USUWANIA ZUŻYTYCH OPAKOWAŃ

Zużyte opakowanie należy przekazać do miejsca wyznaczonego przez gminę do utylizacji odpadów.

USUWANIE ZUŻYTYCH URZĄDZEŃ ELEKTRYCZNYCH I ELEKTRONICZNYCH

Ten symbol umieszczony na urządzeniach lub w dokumentacji towarzyszącej oznacza, że zużytych urządzeń elektrycznych i elektronicznych nie można łączyć z odpadami z gospodarstw domowych. W celu odpowiedniej likwidacji, odzysku i recyklingu należy przekazać te urządzenia do wyznaczonych punktów zbiórki. Alternatywnie, w niektórych krajach Unii Europejskiej lub innych krajach europejskich, można zwrócić te urządzenia lokalnemu dystrybutorowi podczas zakupu innego ekwiwalentnego urządzenia. Właściwa utylizacja tych urządzeń pozwoli na zachowanie cennych zasobów naturalnych i uniknięcie ewentualnego negatywnego wpływu na środowisko naturalne i zdrowie ludzi, który mógłby zaistnieć w przypadku niewłaściwego zagospodarowania odpadów.



Urządzenie to spełnia wszystkie podstawowe wymagania dyrektyw UE, które go dotyczą.