

Rohnson[®]

Használati útmutató

MOBIL KLÍMABERENDEZÉS

R-8822 Siberian Tiger



Mielőtt a készüléket használatba venné, kérjük, hogy az alábbi használati utasítással részletesen ismerkedjen meg. A terméket a jelen útmutató utasításai szerint használja. Az útmutatót az esetleges későbbi használat érdekében őrizze meg.

FIGYELMEZTETÉS

A készülék R290 típusú, gyúlékony hűtőközeggel van feltöltve. A készülék fagymentesítését tilos bármilyen módon felgyorsítani. A berendezés karbantartását csakis a jelen útmutató utasításai szerint végezze. A készüléket nem szabad olyan berendezésekkel együtt tárolni, amelyek tűzveszélyt jelenthetnek (pl.: nyílt láng, gázberendezés vagy elektromos fűtőtest). A készüléket ne szűrálja át és ne dobja tűzbe. Vigyázat, a felhasznált hűtőközeg nincs feltétlenül szagositva. A hűtőközeg maximális mennyisége a készülékben: 369 g. Soha ne javítsa a készüléket önállóan. A jelen készülék bármilyen javítását bízta kizárólag a márkaszervíz munkatársaival.



FIGYELMEZTETÉS: TŰZVESZÉLY



Figyelmeztetés

A hűtőközeg gyúlékony.



A készülék használata előtt figyelmesen olvassa el a használati útmutatót.



További tájékoztatást a használati útmutatóban talál.



A szervíz munkatársai a javítás megkezdése előtt kötelesek figyelmesen elolvasni a használati útmutatót és a szervízkönyvet.

FONTOS BIZTONSÁGI UTASÍTÁSOK OLVASSA EL FIGYELMESEN ÉS ŐRIZZE MEG

- Amennyiben a jelen útmutató utasításainak be nem tartása miatt hibásodik meg a készülék, a jótállás érvényét veszti. A gyártó / importőr nem tartozik felelősséggel azon károkért, amelyek a jelen útmutatóban leírt utasítások be nem tartása miatt keletkeztek. A készülék gondatlan használata nincs összhangban a jelen útmutató feltételeivel.
- A készülék táphálózathoz való csatlakoztatását megelőzően bizonyosodjon meg arról, hogy a készülék típuscímkején feltüntetett feszültség megegyezik az Ön által használni kívánt elektromos aljzat tápfeszültségével.
- A készüléket csak az előírásoknak megfelelően leföldelt aljzathoz csatlakoztassa.

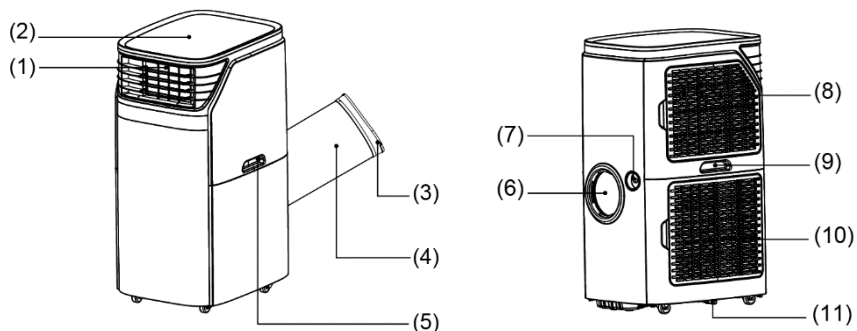
FIGYELMEZTETÉS

- A jelen készüléket 8 éven felüli gyermekek, illetve testileg, érzékszervileg vagy lelkileg fogyatékos vagy nem elegendő tapasztalattal, ismerettel rendelkező személyek is használhatják, amennyiben felügyelet alatt állnak vagy a termék biztonságos kezeléséről felvilágosításban részesültek és tudatában vannak az esetleges veszélyeknek. A készülék felhasználó általi tisztítását, karbantartását nem végezhetik 8 éven aluli illetve felügyelet nélküli gyermekek. A készüléket és a hálózati kábelt tartsa 8 éven aluli gyermekektől távol.
- Gyermekeknek tilos játszani a készülékkel.
- Ne használja a készüléket más célból, mint amire az előírások szerint szolgál.
- A jelen készülék működtetése nem lehetséges programátor ill. külső időzítő kapcsoló által.
- Amennyiben nem használja a készüléket vagy annak tisztítását tervezi, minden esetben kapcsolja ki és húzza ki a hálózatból.
- Ne használja a készüléket, ha nem működik megfelelően, leesett a földre, károsodás érte vagy vízbe merült. A hálózati csatlakozó károsodása esetén tilos a készülék használata. Semmilyen körülmények között ne végezzen sajátkezü javításokat a készüléken. Ne tegyen semmilyen módosítást a készüléken - áramütés veszélye áll fent. A jelen készülék bármilyen javítását, beállítását bízza a márkaszervíz munkatársaira.

- A készüléket tilos a táphálózati aljzattól a vezetékénél fogva kihúzni és a vezetéket nedves kézzel megfogni – ilyen esetekben a tápkábel/hálózati aljzat sérülésének, ill. áramütés veszélye áll fent.
- Ne helyezze át a készüléket más helyre vezetékénél fogva.
- Ne vezesse a kábelt (futó)szőnyeg, stb. alatt. A kábelt helyezze azon helyeken kívül, ahol nagy a mozgás, hogy csökkenjen a belebotlás kockázata.
- A jelen készüléket kizárólag háztartási felhasználásra tervezték. Nem szolgál kültéri használatra. Üzleti célú felhasználásra nem alkalmas.
- Ne helyezze a készüléket hőforrás közelébe. Védje a berendezést a közvetlen napsugárzástól.
- Ne használja és ne tárolja olyan helyeken, ahol gyúlékony vagy robbanékony anyagokat használnak vagy tárolnak.
- A készülék tisztításához ne használjon vegyszereket.
- A készülék nem alkalmas használatra párás környezetben (pl. fürdőszobában, mosodában). Ne nyúljon a készülékhez nedves kézzel.
- Óvja a készüléket vízzel való közvetlen érintkezéstől.
- Ne használja a készüléket túl poros környezetben.
- A készüléket függőleges helyzetben állítsa egyenes, sima és száraz felületre, hogy üzemelés során ne legyen zajos és ne rezegjen.
- Az optimális légáramlás érdekében a berendezést úgy kell elhelyezni, hogy a környező tárgyaktól vagy a faltól min. 50 cm távolságra legyen.
- Az elektromágneses interferencia kialakulásának megakadályozása érdekében biztosítsa, hogy a készülék min. 1 m távolságra legyen a tévétől, rádiótól és hasonló berendezésektől.
- Ne takarja le a készüléket. Biztosítsa, hogy a levegő be- és kiáramlására szolgáló nyílások akadálymentesek legyenek.
- Ne tegyen semmiféle tárgyat a készülék belsejébe. A készülékre ne tegyen semmiféle tárgyat.
- Ne nyúljon a légbemenethez és a hűtőbordákhoz.
- Ha a lefolyócsövet használja, ellenőrizze, hogy a tömlő helyesen van-e csatlakoztatva, nem hajlott-e vagy nincs-e valamivel eldugulva.
- A készülék optimális teljesítményének biztosítása érdekében csukja be a helyiség ablakait és ajtajait.

- A készülék bármilyen mozgatása előtt kapcsolja ki, húzza ki a hálózathoz és távolítsa el a kondenzvizet.
- Ne döntse meg a készüléket 35°-nál nagyobb szögben. A készüléket ne fektesse le és ne fordítsa fejjel lefelé.
- A futógörgők csak sima és egyenes felületen való mozgatásra alkalmasak. A berendezést kizárólag egyenes helyzetben helyezze át. A készülék használata során kerülje a rázkódásokat, hogy megelőzze a hűtőközeg kiömléséből eredő károsodásokat.
- A készüléket jól szellőztetett helyiségben tárolja. A berendezést olyan göngyölegben tárolja, amely megvédi az esetleges mechanikai sérülésektől.
- Mielőtt a készüléket kihúzná a hálózathoz, minden esetben kapcsolja ki.
- Ne használja a berendezést hosszabbítókábelrel.
- A készüléket csak a vele együtt szállított tartozékokkal használja.
- A készüléket max. 35 °C-on üzemeltethető.
- A készülék túlhevülés elleni biztosítékkal van ellátva.
- A készülék a kompresszor védelme miatt késleltetett indítás funkcióval rendelkezik. A készülék kikapcsolását követően annak ismételt indításáig mindig várjon legalább 3,5 percet.

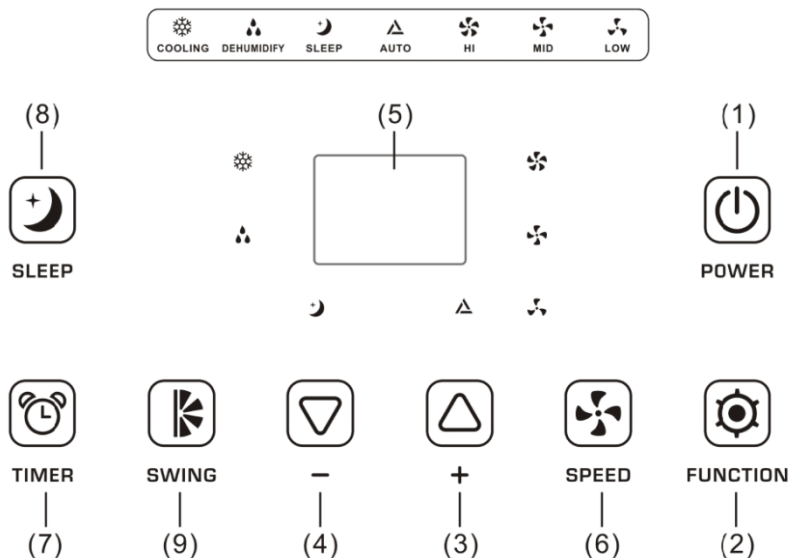
A KÉSZÜLÉK LEÍRÁSA



1. Levegő kimenet
2. Vezérlőpanel
3. Hajlékony csővég
4. Forró levegő elvezetésére szolgáló cső
5. Fogantyú
6. Forró levegő elvezetésére szolgáló nyílás

7. A kondenzvíz leengedésére szolgáló felső nyílás
8. Levegő bemeneti rács
9. Fogantyú
10. Levegő bemeneti rács
11. A kondenzvíz leengedésére szolgáló alsó nyílás

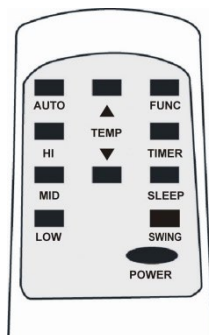
A VEZÉRLŐPANEL LEÍRÁSA



1. ON/OFF kapcsoló és működést jelző indikátor
2. Módbeállító gomb (FUNCTION)
3. + gomb
4. – gomb
5. Kijelző
6. A ventilátor sebességének beállítása (SPEED)
7. Időzítő gomb és indikátor (TIMER)
8. Alvó üzemmód gomb (SLEEP)
9. Oszcilláció kapcsoló (SWING)

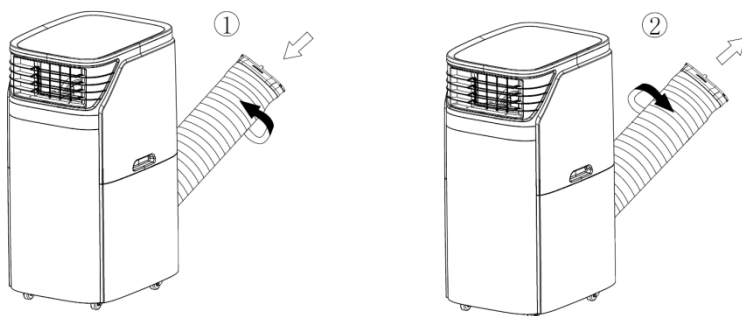
A TÁVIRÁNYÍTÓ LEÍRÁSA

POWER	Be- és kikapcsolás gomb
FUNC	Üzem mód beállítása
TIMER	Időzítés gomb
AUTO	Automata ventilátor-sebesség gomb
HI	Nagy ventilátor-sebesség gomb
MID	Közepes ventilátor-sebesség gomb
LOW	Alacsony ventilátor-sebesség gomb
SLEEP	Alvó üzemmód gomb
TEMP	Hőfok beállítása
SWING	Oscilláció gomb



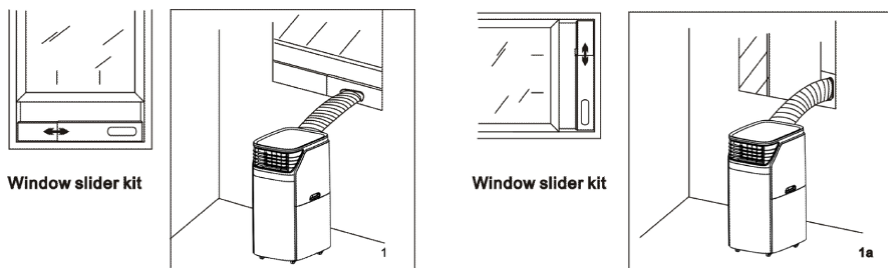
A FORRÓ LEVEGŐ ELVEZETÉSÉRE SZOLGÁLÓ CSŐ FELSZERELÉSE

- A készülék klíma módban történő üzemeltetése előtt csatlakoztassa a forró levegő elvezetésére szolgáló csövet.
- Húzza szét a forró levegő elvezetésére szolgáló csövet (optimális hossza kb. 40 cm), majd a cső elfordításával erősítse azt a készülék hátsó részén lévő kimenetre. A cső levétele fordított sorrendben történik.
- A forró levegő hatékony elvezetése és a hatékony hűtés érdekében ennek a csőnek a lehető legrövidebbnek és hajlatok nélkülinek kell lennie. A cső nem hosszabbítható meg, mert az a berendezés túlhevülését idézheti elő.



A LÉC FELSZERELÉSE A FORRÓ LEVEGŐT ELVEZETŐ CSŐ KIVEZETÉSÉHEZ

- Ez a léccsúszók esetén lehet hasznos.
- Nyissa réssre az ablakot és a léccsúszót helyezze az ablakba. A léccsúszó hosszúságát módosítsa a terv szerinti elhelyezésnek megfelelően és rögzítse.
- A forró levegő hatékony elvezetése és a hatékony hűtés érdekében ennek a csőnek a lehető legközelebbnek és hajlatok nélkülinek kell lennie.



HASZNOS TANÁCS: Amennyiben nem lehet vagy nem kíván a falba/ablakba lyukat fúrni, vásároljon klímaberendezéshez alkalmas ablaktömítést vagy az alábbi eljárást javasoljuk: Nyissa meg kissé az erkélyajtót vagy az ablakot úgy, hogy a forró levegő elvezetésére szolgáló cső kivezessen rajta. A függöny el- ill. a kinti redőny lehúzásával megakadályozza, hogy a meleg levegő beáramoljon.

ÜGYELJEN ARRRA, HOGY AZ AJTÓ VAGY ABLAK MEGFELELŐEN LEGYEN RÖGZÍTVE, HOGY A FORRÓ LEVEGŐ ELVEZETÉSÉRE SZOLGÁLÓ CSÖVET NE ÉRJE KÁROSODÁS!

A KÉSZÜLÉK HASZNÁLATA

- Csatlakoztassa a készüléket a hálózatba. Ezután a készülék készenléti állapotban van.
- Az ON/OFF gombbal kapcsolja be és ki a készüléket.

AZ ÜZEMMÓD BEÁLLÍTÁSA (FUNCTION)

- A módbeállító gomb többszöri lenyomásávl állítsa be a kívánt üzemmódot.

- A készülék 2 üzemmódban működik: klíma üzemmódban és párátlanító üzemmódban.
- **Klíma** – ezen módban a kívánt hőmérséklet 17–30 °C között és a ventilátor sebessége állítható be. Meggyullad a klíma mód indikátora. Amennyiben a helyiség hőmérséklete a beállított hőmérséklet alá csökken, a kompresszor kikapcsol és a készülék leállítja a hűtést.
- **Párátlanítás** – ezen módban a ventilátor alacsony sebességen működik. Ilyenkor sem a ventilátor sebessége, sem a hőmérséklet nem állítható.
Figyelmeztetés: Párátlanítás üzemmódban a készülékre csatlakoztatni kell a kondenzvizet elvezető lefolyócsövet.

A HŐMÉRSÉKLET BEÁLLÍTÁSA

- A kívánt hőmérsékletet klíma módban a + és – gombok segítségével állíthatja be. Ez a beállítás 17-30 °C között lehetséges.

A VENTILÁTOR SEBESSÉGÉNEK BEÁLLÍTÁSA (SPEED)

- A ventilátor sebességét klíma üzemmódban a beállítás gombbal kis, közepes, nagy és automata sebességre állíthatjuk (meggyullad a megfelelő indikátor).
- Automata sebességen a készülék az aktuális és beállított hőmérséklet különbsége szerinti sebességre kapcsol.
- Párátlanítás módban a sebességfokozat automatikusan alacsony.

AZ IDŐZÍTŐ (TIMER) BEÁLLÍTÁSA

- Az időzítő funkció a készülék be- vagy kikapcsolása idejének beállítására szolgál.
- **A készülék indításának idejét** a készülék készenléti állapotában állítsa be. Nyomja meg az időzítő gombot, majd a + és – gombokkal állítsa be, mennyi idő múlva kapcsoljon be a készülék.
- **A készülék leállításának idejét** a készülék bekapcsolt állapotában állítsa be. Nyomja meg az időzítő gombot, majd a + és – gombokkal állítsa be, mennyi idő múlva kapcsoljon ki a készülék.
- Ez a beállítás 1-24 óra időközben lehetséges egész óránként.
- A készülék kézi be- és kikapcsolásával az időzítés funkció kikapcsol.

ALVÓ ÜZEMMÓD (SLEEP)

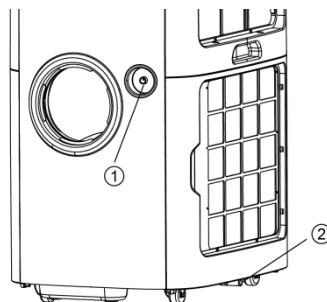
- Az alvó üzemmód csak klíma módban választható.
- Ezen üzemmód az alvó mód gombjának lenyomásával kapcsolható be-vagy ki (meggyullad/elalszik az indikátor).
- Az alvó mód bekapcsolásakor a beállított hőmérséklet 1 óra múlva 1 °C-kal, 2 óra múlva pedig 2 °C-kal növekszik.

OSZCILLÁCIÓ FUNKCIÓ

- Az oszcilláció funkció be- vagy kikapcsolásához nyomja meg az oszcilláció gombot.

A KONDENZVÍZ ELTÁVOLÍTÁSA

- A készülék klíma módban a kondenzvizet üzemelés során automatikusan elpárologtatja. Ellenőrizze, hogy klíma módban mindkét dugó helyesen van-e behelyezve és jól zár-e.
- Ha a párátlanítás funkciót kívánja használni, a forró levegő elvezetésére szolgáló cső eltávolítására és a lefolyócső csatlakoztatására van szükség.
- Vegye ki a dugót a kondenzvíz levezetésére szolgáló felső nyílásból és csatlakoztassa a lefolyócsövet. Ellenőrizze, hogy a lefolyócsövet jól rögzítette-e és irányítsa arra a helyre, ahová a kondenzvíz eltávozhat.
- A tömlő a készüléktől lefelé irányuljon és ne legyen meghajlítva vagy eldugulva. Ellenkező esetben a kondenzvíz visszafolyhat a berendezésbe. Figyeljen arra, hogy a tömlő vége ne merüljön vízbe.
- **Figyelmeztetés:** Klíma módban ne alkalmazza a folyamatos vízvezetést (a kondenzvíz ebben a módban a készülék hatékony működését biztosítja).
- Ha a kondenzvíz felgyülemlik, a készülék megszakítja a működést és a kijelzőn az „E4” jelzés látható. Ebben az esetben kapcsolja ki a készüléket és húzza ki a hálózatból. A kondenzvíz leengedéséhez készítsen ki egy edényt. Vegye ki a dugót a kondenzvíz levezetésére szolgáló alsó nyílásból, majd hagyja kifolyni a vizet. Ezután a dugót gondosan tegye vissza.

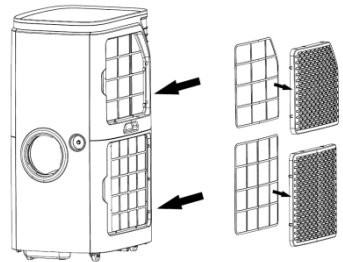


TISZTÍTÁS ÉS KARBANTARÁS

- Tisztítás előtt a készüléket mindig kapcsolja ki és húzza ki a hálózathoz.
- A készülék felületének tisztításához használjon puha ruhát. Szennyeződés esetén meleg vizes ruhát használjon, majd a készüléket törölje szárazra.
- Ne használjon agresszív és abrazív tisztítószereket. Ezek a szerek károsíthatják a készüléket.
- A készülékre ne fröcsköljön vizet és ne merítse vízbe, se egyéb folyadékba.

A szűrők tisztítása

- A szűrők a légbemeneti nyílás védőrácsa mögött helyezkednek el.
- Miután a készülék kb. 100 üzemórát működött, vegye ki a szűrőket és porszívó segítségével óvatosan tisztítsa ki vagy, ha nagyon szennyezett, akkor közömbös pH-jú tisztítószeres vízben mossa le. Ezután a szűrőket öblítse le, száraz és hűvös helyen hagyja teljesen megszáradni, majd tegye vissza a készülékbe.
- Ha a berendezést poros környezetben használja, a szűrőket gyakrabban tisztítsa, nehogy elduguljanak, ami a készülék teljesítményének csökkenéséhez vezethet.
- A szűrőket nem szabad kitenni magas hőmérsékletnek, mert eldeformálódhatnak.
- Ne használja a készüléket szűrők nélkül.



A KÉSZÜLÉK TÁROLÁSA

- Amennyiben a készüléket huzamosabb ideig nem használja, engedje le belőle a felgyülemlt kondenzvizet.
- Tisztítsa ki a szűrőket és tegye vissza a készülékbe. A berendezésről távolítsa el a forró levegő elvezetésére szolgáló csövet.
- A távirányítóból vegye ki az elemeket.
- A készüléket és tartozékait eredeti göngyölegben, száraz és hűvös helyen tárolja.

TÁBLÁZAT A PROBLÉMÁK MEGOLDÁSÁRA

Probléma	Lehetséges ok	Megoldás
A készülék nem működik.	Be van dugva a készülék a konnektorba?	Csatlakoztassa a készüléket a hálózatba.
	Magas a kondenzvíz szintje.	Engedje le a kondenzvizet.
	Kiégett a biztosíték.	Kérjük, forduljon márkaszervízhez.
	A kompresszor - saját védelme érdekében - 3 perces késéssel kapcsol be.	Várjon, amíg a készülék ismét üzemelni kezd.
A készülék leállt.	Lejárt az időzítő beállított ideje.	Kapcsolja be ismét a készüléket.
	A készülék elérte a kívánt hőmérsékletet.	Módosítsa a hőmérséklet beállítását.
Nem elegendő a hűtés.	Nyitva van az ajtó vagy ablak.	Csukja be az összes ablakot és ajtót.
	A szűrő szennyezett.	Tisztítsa ki a szűrőt.
	A levegő be- vagy kiáramlását valami gátolja.	Távolítsa el az akadályt.
	Az aktuális hőfok alacsonyabb a beállított hőmérsékletnél.	Módosítsa a hőfok beállítását.
	A forró levegő elvezetésére szolgáló csövet rosszul csatlakoztatták.	A forró levegő elvezetésére szolgáló csövet csatlakoztassa megfelelően.
Folyik a víz.	Helyváltoztatás során víz volt a tartályban.	A készülék mozgatása előtt engedje le a víztartályból a vizet.
	Egyetlen a felület.	Helyezze a készüléket egyenes felületre.
Hangos a készülék működése.	Egyetlen a felület.	A készüléket helyezze egyenes és sima felületre.
	A készülék részei elmozdultak a helyükről.	Ellenőrizze, hogy a készülék helyesen van-e összeállítva.
	A készülék vízcsobogáshoz hasonló hangot ad ki.	A hűtőközeg áramol a készülékben – megszokott jelenség.

HIBAKÓDOK TÁBLÁZAT

Hibakód	Ok	Megoldás
E1	A hőmérséklet és a PCB érzékelő hibás.	Forduljon márkaszervízhez.
E2	A hőmérséklet és a PCB érzékelő hibás.	Forduljon márkaszervízhez.
E4	Magas a kondenzvíz szintje.	Engedje le a kondenzvizet, ld. „A KONDENZVÍZ LEENGEDÉSE” c. fejezetet.
DF	Olvasztás	Várjon, amíg ismét beindul a működés.

MŰSZAKI JELLEMZŐK

Névleges feszültségtartomány	220-240 V
Névleges frekvencia	50 Hz
Névleges teljesítmény	2500 W
Környezetbarát hűtőközeg típusa	R290

A szöveg, valamint a műszaki adatok változtatásának joga fenntartva.

TANÁCSOK, INFORMÁCIÓK AZ ELHASZNÁLT CSOMAGOLÓANYAG KEZELÉSÉHEZ

Az elhasznált csomagolóanyagot szállítsa a lakóhelye szerinti hulladékgyűjtő udvarra.

KISELEJTEZETT ELEKTROMOS ÉS ELEKTRONIKUS BERENDEZÉSEK MEGSEMISÍTÉSE

A termékeken vagy azok kísérodokumentációjában található, mellékelt szimbólum azt jelenti, hogy a kiselejtezett elektromos és elektronikus berendezéseket tilos a hétköznapi háztartási hulladék-tárolókba dobni. Az ilyen termékek megfelelő megsemmisítése, felújítása, újrahasznosítása érdekében helyezze azokat az arra kijelölt tárolókba. Az Európai Unió egyes tagállamaiban illetve további európai országokban olyan alternatív megoldások is léteznek, hogy az ilyen termékek – hasonló jellegű új termék vásárlásakor – eladásuk helyén begyűjtésre kerülnek. A jelen termék helyes megsemmisítésével Ön is segít az értékes természeti források megőrzésében, valamint környezetünkre és egészségünkre gyakorolt - a helytelen hulladék-likvidálásból eredő - lehetséges negatív hatások megelőzésében is.



A jelen termék megfelel az EU irányelvében leszögeezett valamennyi vonatkozó alapkövetelménynek.