

Rohnson®

Návod k použití

MOBILNÍ KLIMATIZACE

R-8822 Siberian Tiger



Před použitím tohoto spotřebiče se prosím seznámte s návodem k jeho obsluze. Spotřebič používejte pouze tak, jak je popsáno v tomto návodu k použití. Návod uschovejte pro případ další potřeby.

UPOZORNĚNÍ

Tento spotřebič obsahuje hořlavé chladivo R290. Je zakázáno jakýmkoli způsobem urychlovat proces odmrazování spotřebiče. Údržbu spotřebiče provádějte pouze tak, jak je uvedeno v návodu k použití. Spotřebič nesmí být uskladněn v místnosti se zařízeními, která mohou být potenciálním zdrojem požáru (např.: otevřený oheň, plynové zařízení nebo elektrické topení). Spotřebič nepropichujte a nevhazujte do ohně. Pozor, použité chladivo nemusí být odorizované. Maximální množství chladiva ve spotřebiči: 369 g. Spotřebič nikdy sami neopravujte. Veškeré opravy tohoto spotřebiče svěťte pouze autorizovanému servisnímu středisku.



UPOZORNĚNÍ: NEBEZPEČÍ POŽÁRU



Upozornění

Použité chladivo je hořlavé.



Před použitím spotřebiče si pozorně přečtěte návod k použití.



Další informace naleznete v návodu k použití.



Servisní pracovníci jsou povinni si před zahájením oprav pozorně přečíst návod k použití a servisní příručku.

DŮLEŽITÉ BEZPEČNOSTNÍ POKYNY

ČTĚTE POZORNĚ A USCHOVEJTE PRO BUDOUCÍ POUŽITÍ

- Pokud dojde k poškození spotřebiče nedodržováním pokynů v této příručce, záruka se stává neplatnou. Výrobce/dovozce nenese žádnou odpovědnost za škody způsobené nedodržováním pokynů psaných v manuálu. Nedbalé používání spotřebiče není v souladu s podmínkami tohoto návodu.
- Před připojením spotřebiče k síťové zásuvce se ujistěte, že se napětí uvedené na typovém štítku spotřebiče shoduje s elektrickým napětím zásuvky.
- Spotřebič připojte pouze k řádně uzemněné zásuvce.

UPOZORNĚNÍ

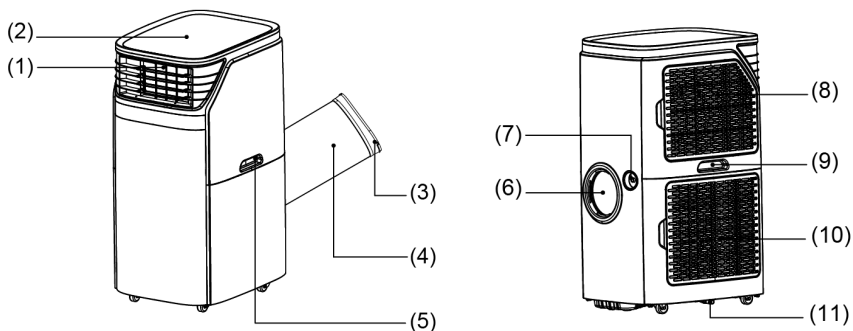
- Tento spotřebič mohou používat děti ve věku 8 let a starší a osoby se sníženými fyzickými, smyslovými či mentálními schopnostmi nebo s nedostatkem zkušeností a znalostí, pokud jsou pod dozorem nebo byly poučeny o používání spotřebiče bezpečným způsobem a rozumí případným nebezpečím. Čištění a údržbu prováděnou uživatelem nesmějí vykonávat děti, pokud nejsou starší 8 let a pod dozorem. Spotřebič a jeho síťový kabel udržujte mimo dosah dětí mladších 8 let.
- Děti si se spotřebičem nesmějí hrát.
- Nepoužívejte spotřebič k jiným účelům, než pro které je určen.
- Spotřebič není určen k ovládání prostřednictvím programátoru nebo vnějšího časového spínače.
- Pokud spotřebič nepoužíváte nebo plánujete čištění, vždy ho vypněte a odpojte ze síťové zásuvky.
- Nepoužívejte spotřebič, pokud nefunguje správně, byl upuštěn na zem, poškozen nebo ponořen do vody. Spotřebič s poškozenou vidlicí síťového kabelu je zakázáno používat. V žádném případě neopravujte spotřebič sami. Na spotřebiči neprovádějte žádné úpravy - vzniká nebezpečí úrazu elektrickým proudem. Veškeré opravy a seřízení tohoto spotřebiče svěřte autorizovanému servisnímu středisku.
- Neodpojte spotřebič ze síťové zásuvky tahem za síťový kabel a nedotýkejte se těchto částí mokřma rukama - vzniká nebezpečí poškození síťového kabelu/síťové zásuvky a nebezpečí úrazu el. proudem.
- Nepřemisťujte spotřebič tahem za síťový kabel.

- Nevedte kabel pod kobercem, běhouny apod. Kabel umísťujte mimo místa provozu, aby se snížilo riziko zakopnutí.
- Tento spotřebič je určen pouze pro použití v domácnosti. Není určen pro použití ve venkovních prostorech. Není určen ke komerčnímu využití.
- Neumísťujte spotřebič v blízkosti zdrojů tepla. Chraňte spotřebič před přímým slunečním zářením.
- Nepoužívejte ani neskladujte spotřebič v místech, kde se používají nebo skladují hořlavé a výbušné látky.
- Nepoužívejte chemické látky k čištění spotřebiče.
- Spotřebič není určen k použití ve vlhkém prostředí (např. v koupelně či prádelně). Nedotýkejte se spotřebiče mokřými rukama.
- Zamezte přímému kontaktu spotřebiče s vodou.
- Nepoužívejte spotřebič v nadměrně prašném prostředí.
- Spotřebič umístěte ve vertikální poloze na rovný, hladký a suchý povrch, aby se zabránilo nežádoucímu provoznímu hluku či chvění.
- Pro zajištění optimální cirkulace vzduchu musí být spotřebič umístěn tak, aby jeho vzdálenost od okolních předmětů či stěn byla min. 50 cm.
- Pro zabránění elektromagnetickému rušení zajistěte, aby vzdálenost spotřebiče od televize, rádia a podobných zařízení byla alespoň 1 m.
- Spotřebič nezakrývejte. Zajistěte, aby otvory pro vstup a výstup vzduchu nebyly ničím blokovány.
- Nevkládejte do spotřebiče žádné předměty. Nepokládejte žádné předměty na spotřebič.
- Nedotýkejte se vstupu vzduchu a chladicích žebor spotřebiče.
- V případě použití odtokové hadice se ujistěte, že je hadice řádně připojena a že není ohnuta nebo blokována.
- Pro zajištění optimálního výkonu spotřebiče zavřete okna a dveře do místnosti.
- Před jakoukoliv manipulací se spotřebičem jej nejprve vypněte, odpojte z el. sítě a odstraňte kondenzát.
- Spotřebič nenaklánějte více než v úhlu 35°. Spotřebič nepokládejte ani neotáčejte vzhůru nohama.
- Kolečka jsou určena k manipulaci pouze na hladkém a rovném povrchu. Spotřebič přemísťujte pouze ve vzpřímené poloze. Při manipulaci se

spotřebičem se vyvarujte otřesů, aby nedošlo k poškození spotřebiče a úniku chladiva.

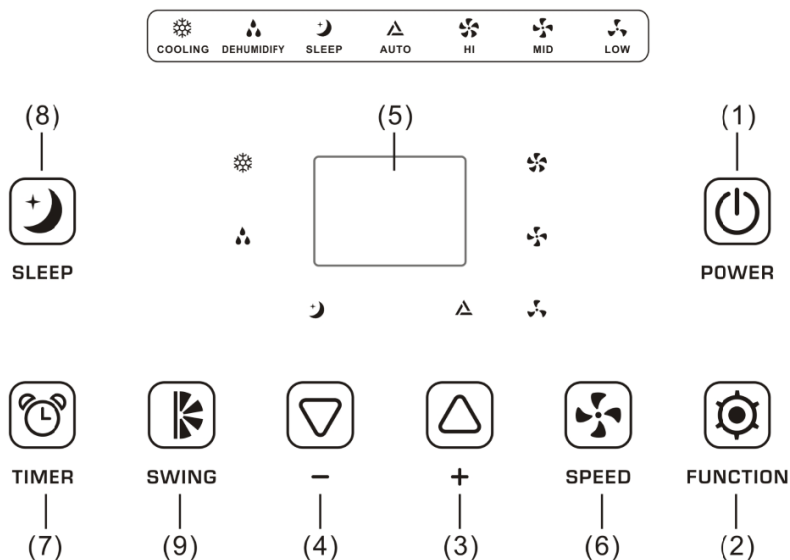
- Spotřebič by měl být uskladněn v dobře větrané místnosti. Spotřebič skladujte v obalu, aby se zabránilo případnému mechanickému poškození.
- Před odpojením spotřebiče z el. sítě jej vždy nejprve vypněte.
- Nepoužívejte s prodlužovacím kabelem.
- Používejte pouze s dodaným příslušenstvím.
- Spotřebič je určen pro provoz při teplotě do 35 °C.
- Spotřebič je vybaven pojistkou proti přehřátí.
- Spotřebič je vybaven funkcí opožděného startu pro ochranu kompresoru. Po vypnutí spotřebiče vyčkejte před opětovným zapnutím vždy alespoň 3,5 minuty.

POPIS SPOTŘEBIČE



- | | |
|-------------------------------------|---|
| 1. Výstup vzduchu | 7. Horní otvor pro vypuštění kondenzátu |
| 2. Ovládací panel | 8. Mřížka vstupu vzduchu |
| 3. Koncovka hadice | 9. Rukojeť |
| 4. Hadice pro odvod horkého vzduchu | 10. Mřížka vstupu vzduchu |
| 5. Rukojeť | 11. Spodní otvor pro vypuštění kondenzátu |
| 6. Otvor pro odvod horkého vzduchu | |

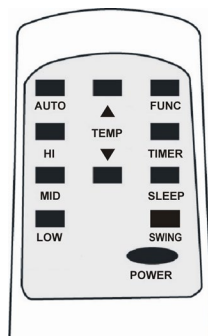
POPIS OVLÁDACÍHO PANELU



1. Tlačítko ON/OFF a sv. indikace provozu
2. Tlačítko nastavení režimu (FUNCTION)
3. Tlačítko +
4. Tlačítko -
5. Displej
6. Tlačítko nastavení rychlosti ventilátoru (SPEED)
7. Tlačítko a sv. indikace časovače (TIMER)
8. Tlačítko spánkového režimu (SLEEP)
9. Tlačítko oscilace (SWING)

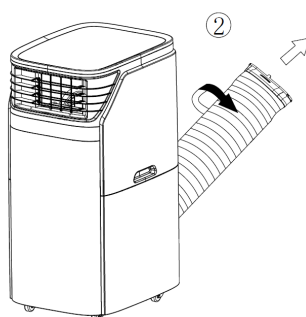
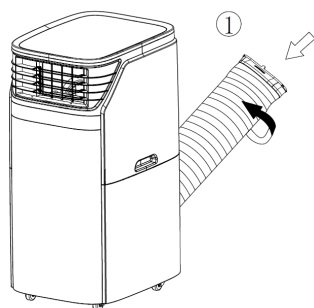
POPIS DÁLKOVÉHO OVLÁDÁNÍ

POWER	Tlačítko zapnuto/vypnuto
FUNC	Tlačítko nastavení režimu
TIMER	Tlačítko časovače
AUTO	Tlačítko automatické rychlosti ventilátoru
HI	Tlačítko vysoké rychlosti ventilátoru
MID	Tlačítko střední rychlosti ventilátoru
LOW	Tlačítko nízké rychlosti ventilátoru
SLEEP	Tlačítko spánkového režimu
TEMP	Tlačítka nastavení teploty
SWING	Tlačítko oscilace



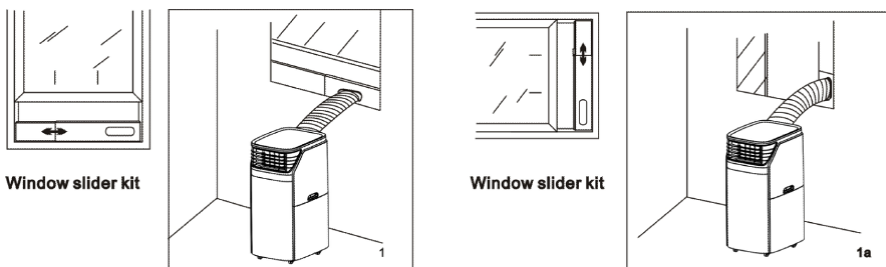
INSTALACE HADICE PRO ODVOD HORKÉHO VZDUCHU

- Před uvedením spotřebiče do provozu v režimu klimatizace nejprve připevněte hadici pro odvod horkého vzduchu.
- Roztáhněte hadici pro odvod horkého vzduchu (optimální délka je cca 40 cm) a upevněte ji otočením k výstupu v zadní části spotřebiče. Opačným postupem lze hadici opět odejmout.
- Pro zajištění efektivního odvodu horkého vzduchu a tím zlepšení efektivity chlazení by měla být hadice pro odvod horkého vzduchu co možná nejkratší a bez ohybů. Hadici není možné nastavovat, aby nedošlo k přehřátí spotřebiče.



INSTALACE LIŠTY S VÝVODEM HADICE PRO ODVOD HORKÉHO VZDUCHU

- Tato lišta je vhodná pro posuvná okna.
- Pootevřete okno a umístěte lištu do okna. Upravte délku lišty podle jejího plánovaného umístění a zajistěte ji.
- Pro zajištění efektivního odvodu horkého vzduchu a tím zlepšení efektivity chlazení by měla být hadice pro odvod horkého vzduchu co možná nejkratší a bez ohybů.



NÁŠ TIP: V případě, že nechcete nebo nemáte možnost udělat otvor do zdi/okna, doporučujeme zakoupit okenní těsnění pro klimatizace nebo využít následující postup: Mírně pootevřete balkonové dveře či okno tak, aby hadice pro odvod horkého vzduchu byla vyvedena ven. Zatažením závěsu či externích žaluzií eliminujete vstup teplého vzduchu z venkovních prostor.

DBEJTE NA TO, ABY DVEŘE ČI OKNO BYLY ŘÁDNĚ ZAARETOVANÉ, ABY NEDOŠLO K POŠKOZENÍ HADICE PRO ODVOD HORKÉHO VZDUCHU!

POUŽITÍ SPOTŘEBIČE

- Zapojte spotřebič do el. sítě. Po zapojení bude spotřebič v pohotovostním režimu.
- Spotřebič zapnete/vypnete stiskem tlačítka ON/OFF.

NASTAVENÍ REŽIMU (FUNCTION)

- Opakovaným stisknutím tlačítka nastavení režimu zvolte požadovaný režim.
- Spotřebič disponuje 2 režimy: režimem klimatizace a režimem odvlhčování.

- **Klimatizace** – v tomto režimu lze nastavit požadovanou teplotu v rozmezí 17-30 °C a rychlost ventilátoru. Rozsvítí se světelná indikace klimatizace. Pokud teplota v místnosti klesne pod nastavenou teplotu, kompresor se vypne a spotřebič přestane ochlazovat.
- **Odvlhčování** – v tomto režimu ventilátor pracuje při nízké rychlosti. Vlastní nastavení rychlosti ventilátoru ani teploty není možné.
Upozornění: V režimu odvlhčování musí být ke spotřebiči připojena odtoková hadice pro odvod kondenzátu.

NASTAVENÍ TEPLoty

- Pro nastavení požadované teploty v režimu klimatizace stiskněte tlačítka + a -. Nastavení je možné v rozmezí 17-30 °C.

NASTAVENÍ RYCHLOSTI VENTILÁTORU (SPEED)

- Tlačítkem nastavení rychlosti ventilátoru lze v režimu klimatizace přepínat mezi nízkou, střední, vysokou a automatickou rychlostí (rozsvítí se odpovídající světelná indikace).
- Při automatické rychlosti spotřebič volí rychlost podle rozdílu mezi aktuální a nastavenou teplotou.
- V režimu odvlhčování je rychlost automaticky nízká.

NASTAVENÍ ČASOVAČE (TIMER)

- Funkce časovače slouží pro nastavení času zapnutí či vypnutí spotřebiče.
- **Nastavení zapnutí** spotřebiče proveďte, pokud je spotřebič v pohotovostním režimu. Stiskněte tlačítko časovače a tlačítka + a - nastavte požadovanou dobu, za kterou se spotřebič zapne.
- **Nastavení vypnutí** spotřebiče proveďte, pokud je spotřebič zapnutý. Stiskněte tlačítko časovače a tlačítka + a - nastavte požadovanou dobu, za kterou se spotřebič vypne.
- Nastavení je možné v celých hodinách v rozmezí 1-24 hodin.
- Manuálním zapnutím nebo vypnutím spotřebiče se funkce časovače zruší.

SPÁNKOVÝ REŽIM (SLEEP)

- Spánkový režim je možné zvolit pouze v režimu klimatizace.

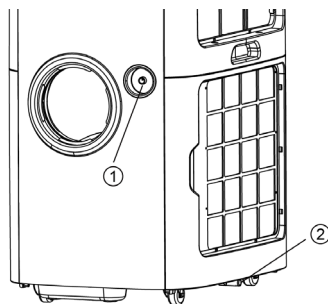
- Režim zapnete/vypnete stiskem tlačítka spánkového režimu (rozsvítí se/zhasne světelná indikace).
- Při zapnutí spánkového režimu se nastavená teplota po 1 hodině zvýší o 1 °C a po 2 hodinách o 2 °C.

FUNKCE OSCILACE

- Pro zapnutí či vypnutí funkce oscilace stiskněte tlačítko oscilace.

ODSTRANĚNÍ KONDENZÁTU

- Spotřebič disponuje automatickým odpařováním kondenzátu během provozu v režimu klimatizace. Ujistěte se, že jsou v tomto režimu obě zátky řádně umístěné a uzavřené.
- Pokud chcete využít funkci odvlhčování, je třeba odpojit hadici pro odvod horkého vzduchu a připojit ke spotřebiči odtokovou hadici.
- Odstraňte zátku z horního otvoru pro odvod kondenzátu a připojte k otvoru odtokovou hadičku. Ujistěte se, že je řádně připevněna, a nasměrujte ji na místo, kam bude moci kondenzát volně odtékat.
- Hadička musí směřovat od spotřebiče směrem dolů a nesmí být přehnuta nebo zablokována. V opačném případě by mohlo dojít k návratu kondenzátu zpět do spotřebiče. Zajistěte, aby nebyl konec hadičky ponořen ve vodě.
- **Upozornění:** Nepoužívejte kontinuální odvodňování v režimu klimatizace (kondenzát je v tomto režimu využíván pro zajištění efektivního chodu spotřebiče).
- V případě nahromadění kondenzátu spotřebič přeruší provoz a na displeji se zobrazí „E4“. V takovém případě vypněte spotřebič a odpojte jej z el. sítě. Připravte si nádobu na kondenzát. Odstraňte zátku ze spodního otvoru pro odvod kondenzátu a nechte vodu vytéct. Poté vraťte zátku řádně zpět.

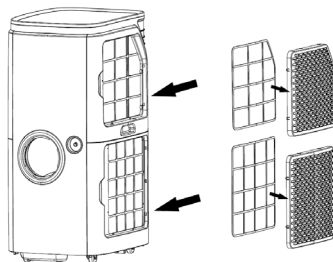


ČIŠTĚNÍ A ÚDRŽBA

- Před čištěním spotřebič vždy vypněte a odpojte z el. sítě.
- Pro čištění povrchu spotřebiče použijte měkký hadřík. V případě znečištění použijte hadřík navlhčený v teplé vodě a poté spotřebič osušte suchým hadříkem.
- Nepoužívejte agresivní ani abrazivní čisticí prostředky. Mohlo by dojít k poškození spotřebiče.
- Nestříkejte na spotřebič vodu ani jej neponořujte do vody či jiných kapalin.

Čištění filtrů

- Filtry se nachází za mřížkami pro vstup vzduchu.
- Zhruba jednou za 100 provozních hodin spotřebiče vyjměte filtry a vyčistěte je opatrně vysavačem nebo v případě znečištění ve vodě s neutrálním saponátem. Poté filtry opláchněte, nechte je důkladně oschnout na suchém a chladném místě a vraťte je zpět do spotřebiče.
- Pokud používáte spotřebič v prašném prostředí, čistěte filtry častěji, aby nedošlo k jejich ucpání a ke snížení výkonu spotřebiče.
- Filtry nesmí být vystaveny vysokým teplotám, jinak by mohlo dojít k jejich deformaci.
- Nepoužívejte spotřebič bez filtrů.



USKLADNĚNÍ SPOTŘEBIČE

- Pokud spotřebič nebudete delší dobu používat, vypusťte nahromaděný kondenzát.
- Vyčistěte filtry a vraťte je zpět do spotřebiče. Odpojte hadici pro odvod horkého vzduchu.
- Vyjměte baterie z dálkového ovládání.
- Uskladněte spotřebič s příslušenstvím v původním obalu na suchém a chladném místě.

TABULKA ŘEŠENÍ PROBLÉMŮ

Problém	Možná příčina	Řešení
Spotřebič nefunguje	Je spotřebič zapojen do el. sítě?	Zapojte spotřebič do el. sítě.
	Vysoká hladina kondenzátu	Vypusťte kondenzát
	Vyhořelá pojistka	Kontaktujte autorizovaný servis
	3minutový odložený start kompresoru pro jeho ochranu	Vyčkejte, dokud spotřebič neobnoví provoz
Spotřebič zastaví provoz	Vypršela nastavená doba časovače	Znovu spotřebič zapněte
	Byla dosažena požadovaná teplota	Upravte nastavení teploty
Nedostačující chlazení	Otevřená okna nebo dveře	Zavřete všechna okna a dveře
	Znečištěný filtr	Vyčistěte filtr
	Blokovaný vstup nebo výstup vzduchu	Odstraňte blokující předmět
	Aktuální teplota je nižší než nastavená teplota	Upravte nastavení teploty
	Špatně nainstalovaná hadice pro odvod horkého vzduchu	Nainstalujte řádně hadici pro odvod horkého vzduchu
Únik vody	Voda v zásobníku při manipulaci	Před manipulací odstraňte vodu ze zásobníku
	Nerovný povrch	Umístěte spotřebič na rovný povrch
Hlučný provoz	Nerovný povrch	Umístěte spotřebič na rovný a hladký povrch
	Uvolněné části spotřebiče	Ujistěte se, že je spotřebič řádně sestavený
	Zvuk proudící vody	Pohyb chladiva ve spotřebiči - běžný jev

TABULKA CHYBOVÝCH KÓDŮ

Chybový kód	Příčina	Řešení
E1	Porucha senzoru teploty a PCB	Kontaktujte odborný servis.
E2	Porucha senzoru teploty a PCB	Kontaktujte odborný servis.
E4	Vysoká hladina kondenzátu	Vypusťte kondenzát, viz kapitola "ODSTRANĚNÍ KONDENZÁTU".
DF	Odmrazování	Vyčkejte na obnovení provozu

TECHNICKÁ SPECIFIKACE

Jmenovitý rozsah napětí	220-240 V
Jmenovitý kmitočet	50 Hz
Jmenovitý příkon	2500 W
Typ ekologického chladiva	R290

Změny textu a technických údajů vyhrazeny.

POKYNY A INFORMACE O NAKLÁDÁNÍ S POUŽITÝM OBALEM

Použitý obalový materiál odložte na místo určené obcí k ukládání odpadu.

LIKVIDACE POUŽITÝCH ELEKTRICKÝCH A ELEKTRONICKÝCH ZAŘÍZENÍ

Tento symbol na produktech anebo v průvodních dokumentech znamená, že použité elektrické a elektronické výrobky nesmí být přidány do běžného komunálního odpadu. Ke správné likvidaci, obnově a recyklaci předejte tyto výrobky na určená sběrná místa. Alternativně v některých zemích Evropské unie nebo jiných evropských zemích můžete vrátit své výrobky místnímu prodejci při koupi ekvivalentního nového produktu. Správnou likvidací tohoto produktu pomůžete zachovat cenné přírodní zdroje a napomáháte prevenci potenciálních negativních dopadů na životní prostředí a lidské zdraví, což by mohly být důsledky nesprávné likvidace odpadů.



Tento výrobek splňuje veškeré základní požadavky směrnic EU, které se na něj vztahují.