

Rohnson[®]

Návod na použitie

TEPLOVZDUŠNÁ FRITÉZA S DVOJZÓNOVÝM KOŠOM

R-2882



Pred použitím tohto spotrebiča sa prosím zoznámte s návodom na jeho obsluhu. Spotrebič používajte iba tak, ako je popísané v tomto návode na použitie. Návod uschovajte pre prípad ďalšej potreby.

DÔLEŽITÉ BEZPEČNOSTNÉ POKYNY**ČÍTAJTE POZORNE A USCHOVAJTE NA BUDÚCE POUŽITIE**

- Ak dôjde k poškodeniu spotrebiča nedodržaním pokynov v tejto príručke, záruka sa stáva neplatnou. Výrobca/dovozca nenesie žiadnu zodpovednosť za škody spôsobené nedodržaním pokynov písaných v manuáli. Nedbalé používanie spotrebiča nie je v súlade s podmienkami tohto návodu.
- Pred pripojením spotrebiča k sieťovej zásuvke sa uistite, že sa napätie uvedené na typovom štítku spotrebiča zhoduje s elektrickým napätím zásuvky.
- Spotrebič pripájajte iba k riadne uzemnenej zásuvke.

UPOZORNENIE

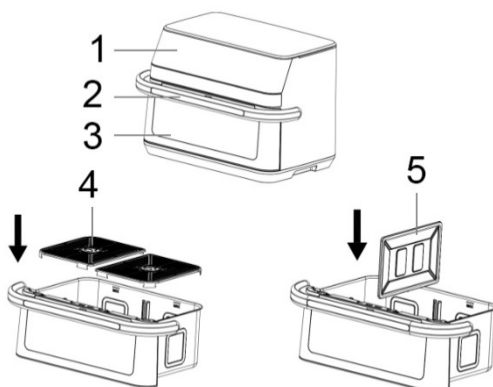
- Tento spotrebič môžu používať deti vo veku 8 rokov a staršie a osoby so zníženými fyzickými, zmyslovými či mentálnymi schopnosťami alebo s nedostatkom skúseností a znalostí, pokiaľ sú pod dozorom alebo boli poučené o používaní spotrebiča bezpečným spôsobom a rozumejú prípadným nebezpečenstvám. Čistenie a údržbu vykonávanú užívateľom nesmú vykonávať deti, pokiaľ nie sú staršie ako 8 rokov a pod dozorom. Spotrebič a jeho sieťový kábel udržiajte mimo dosahu detí mladších ako 8 rokov.
- Deti sa so spotrebičom nesmú hrať.
- Nepoužívajte spotrebič na iné účely, než na ktoré je určený.
- Spotrebič nie je určený na ovládanie prostredníctvom programátora, vonkajšieho časového spínača alebo diaľkového ovládania.
- Pokiaľ spotrebič nepoužívate alebo plánujete čistenie, vždy ho vypnite a odpojte zo sieťovej zásuvky.
- Nepoužívajte spotrebič, pokiaľ nefunguje správne, bol upustený na zem, poškodený alebo ponorený do vody. Spotrebič s poškodenou vidlicou sieťového kábla je zakázané používať. V žiadnom prípade neopravujte spotrebič sami. Na spotrebiči nevykonávajte žiadne úpravy - vzniká nebezpečenstvo úrazu elektrickým prúdom. Všetky opravy a nastavenia tohto spotrebiča zverte autorizovanému servisnému stredisku.
- Neodpájajte spotrebič zo sieťovej zásuvky ťahom za sieťový kábel - vzniká nebezpečenstvo poškodenia sieťového kábla/sieťovej zásuvky.

- Na sieťový kábel nekladte ťažké predmety. Dbajte na to, aby sieťový kábel nevisel cez okraj stola alebo aby sa nedotýkal ostrých či horúcich povrchov.
- Tento spotrebič je určený iba na použitie v domácnosti. Nie je určený na použitie vo vonkajších priestoroch. Nie je určený na komerčné využitie.
- Nepoužívajte spotrebič nad horúcimi povrchmi alebo v blízkosti zdrojov tepla, ako sú napr. plynové či elektrické horáky, rúra a pod.
- Nepoužívajte spotrebič v blízkosti výbušných či horľavých látok.
- Nepoužívajte spotrebič vo vlhkom prostredí a nevystavujte ho priamemu slnečnému žiareniu.
- Spotrebič umiestňujte iba na rovný, stabilný, suchý a teplu odolný povrch.
- Umiestňujte spotrebič v bezpečnej vzdialenosti od stien a horľavých predmetov, ako napr. záclon. Minimálna vzdialenosť spotrebiča od okolitých predmetov musí byť aspoň 10 cm. Nekladte žiadne predmety na spotrebič.
- Spotrebič nezakrývajte. Otvory na cirkuláciu vzduchu nesmú byť ničím blokované. Zaisťte, aby bol okolo spotrebiča dostatočný priestor na cirkuláciu vzduchu.
- Neumiestňujte spotrebič v skrinke alebo regáli.
- Nezapájajte spotrebiče s vysokým príkonom do rovnakého el. obvodu.
- Neukladajte žiadne predmety v spotrebiči.
- Nevkladajte do spotrebiča hliníkovú fóliu, plasty, papier alebo kartón.
- Pred použitím spotrebiča sa vždy uistite, že sú nádoby riadne umiestnené.
- Nepiňte vyberateľnú nádobu olejom. Nepoužívajte spotrebič na ohrev vody.
- Nenechávajte spotrebič v prevádzke bez dozoru.
- Pokiaľ zo spotrebiča počas prevádzky vychádza čierny dym, ihneď ho odpojte z el. siete.
- Spotrebič sa pri prevádzke zahrieva a zostáva teplý ešte nejaký čas po vypnutí. Nedotýkajte sa horúcich povrchov. Vždy používajte len rukoväť a tlačidlá. Vyhňte sa kontaktu s horúcou parou, unikajúcou počas prevádzky z otvorov spotrebiča.
- Horúcu fritovaciu nádobu s potravinami vyberajte pomaly a opatrne. Pri manipulácii dbajte na zvýšenú pozornosť a používajte kuchynské rukavice.
- Pri manipulácii s horúcim príslušenstvom používajte vždy kuchynské rukavice.
- Horúcu nádobu odkladajte iba na teplu odolné povrchy.

- Pred vybratím fritovacej nádoby spotrebič vždy najskôr vypnite.
- Pri použití spotrebiča odporúčame používať podložku (nie plastovú), aby nedošlo k sfarbeniu povrchu pracovnej dosky alebo stola.
- Nepremiestňujte spotrebič, pokiaľ je v prevádzke. Pred akoukoľvek manipuláciou so spotrebičom ho najskôr odpojte z el. siete a nechajte vychladnúť.
- Nedotýkajte sa spotrebiča ani napájacieho kábla mokрыmi rukami.
- Zabráňte priamemu styku spotrebiča s vodou. Neponárajte spotrebič ani napájací kábel do vody či inej kvapaliny.
- Spotrebič čistite po každom použití.
- Používajte iba s dodaným príslušenstvom.
- Obalové materiály udrzte mimo dosahu detí.

POPIS SPOTREBIČA

1. Ovládací panel
2. Rukoväť
3. Fritovacia nádoba
4. Rošt
5. Rozdeľovač



POPIS OVLÁDACIEHO PANELU



- | | |
|--------------------------------|------------------------------|
| 1. Indikácia času | 12. Tlačidlo zapnuté/vypnuté |
| 2. Tlačidlá nastavenia teploty | 13. Tlačidlo štart/pauza |
| 3. Tlačidlo ľavej nádoby | 14. Tlačidlá nastavenia času |
| 4. Tlačidlo celej nádoby | 15. Indikácia teploty |
| 5. Tlačidlo osvetlenia | 16. Displej ľavej nádoby |
| 6. Program Slanina | 17. Program Hranolky |
| 7. Program Pizza | 18. Program Steak |
| 8. Program Múčnik | 19. Program Krídla |
| 9. Program Rozmrazovanie | 20. Program Kurča |
| 10. Program Sušenie | 21. Program Krevety |
| 11. Tlačidlo pravej nádoby | 22. Displej pravej nádoby |

PRED PRVÝM POUŽITÍM

- Odstráňte všetok obalový materiál a samolepky.
- Umyte vyberateľnú nádobu, rošty a rozdeľovač v teplej vode s neutrálnym kuchynským saponátom, opláchnite a osušte.
- Vonkajší povrch aj vnútorný priestor spotrebiča utrite mäkkou navlhčenou handričkou a dôkladne osušte.

POUŽITIE SPOTREBIČA

- Umiestnite spotrebič na rovný, stabilný, suchý a teplu odolný povrch.
- Vyberte fritovaciu nádobu a vložte do nej rošty s rozdeľovačom (pre duálnu prípravu potravín) alebo bez rozdeľovača.
- Nádobu neprepĺňajte. Množstvo potravín nesmie presiahnuť 2/3 objemu nádoby.
- Potraviny na rošte vždy rovnomerne rozložte. Obaľované potraviny by sa nemali prekryvať.
- Pre optimálny výsledok a kratšiu dobu pečenia odporúčame pripravovať menšie porcie potravín
- Potraviny je možné pripraviť bez použitia oleja. Pre väčšiu chrumkavosť a opečenie ale odporúčame potrieť potraviny trochou oleja.
- Potraviny pred prípravou pokiaľ možno osušte.
- Zmrazené potraviny pred použitím rozmraďte.
- Spotrebič je vybavený vnútorným osvetlením. Pre zapnutie osvetlenia stlačte tlačidlo osvetlenia.

Pozn.: Počas prvých použití môžete zaznamenať mierny dym alebo zápach. Tento jav je úplne normálny a čoskoro vymizne.

Príprava potravín v celej nádobe

- Umiestnite do nádoby rošty bez rozdeľovača a vložte na ne požadované množstvo potravín. Potraviny na rošte pokiaľ možno rovnomerne rozložte.
- Vložte nádobu s potravinami do spotrebiča.
- Zapojte spotrebič do el. siete. Spotrebič je v pohotovostnom režime.
- Zapnite spotrebič tlačidlom zapnuté/vypnuté. Pokiaľ do jednej minúty po zapnutí nevykonáte žiadne nastavenie, spotrebič sa prepne späť do pohotovostného režimu.
- Stlačte tlačidlo celej nádoby a zvolte požadovaný program. Prednastavenú teplotu a čas môžete upraviť tlačidlami nastavenia teploty a času (ľavý displej zobrazuje teplotu, pravý displej zobrazuje čas).
- Stlačením tlačidla štart/pauza potvrdíte nastavenie a uvediete spotrebič do prevádzky. Tlačidlom štart/pauza môžete tiež prevádzku prerušiť a znovu spustiť.

- Pre zrušenie a vypnutie programu stlačte dlho tlačidlo celej nádoby. Ventilátor zostáva ešte cca 20 sekúnd v prevádzke na schladenie spotrebiča.
- Približne v polovici doby prípravy sa ozve zvuková signalizácia pre pripomenutie premiešania alebo otočenia potravín.

Upozornenie: Nádoba je po použití horúca, nedotýkajte sa jej! Na manipuláciu s nádobou používajte výhradne rukoväť a kuchynské rukavice. Vyhnite sa kontaktu s horúcou parou.

- Po uplynutí nastaveného času sa ozve zvukový signál a spotrebič sa automaticky vypne. Ventilátor zostáva ešte cca 20 sekúnd v prevádzke na schladenie spotrebiča.
- Vyberte nádobu zo spotrebiča, umiestnite ju na teplu odolný povrch a vyberte z nej potraviny. Nepoužívajte ostré kuchynské nástroje, aby nedošlo k poškodeniu neprilnavého povrchu.

Upozornenie: Na dne nádoby sa počas prípravy pokrmov zhromažďuje horúci tuk alebo tekutiny. Nikdy neatáčajte nádobu hore nohami, aby nedošlo k úniku tekutín ak popáleniu.

- Po použití spotrebič vypnite a odpojte z el. siete.

Duálna príprava potravín

- Umiestnite do nádoby rošty s rozdeľovačom a vložte na ne požadované množstvo potravín. Potraviny na rošte pokiaľ možno rovnomerne rozložte.
- Vložte nádobu s potravinami do spotrebiča.
- Zapojte spotrebič do el. siete. Spotrebič je v pohotovostnom režime.
- Zapnite spotrebič tlačidlom zapnuté/vypnuté. Pokiaľ do jednej minúty po zapnutí nevykonáte žiadne nastavenie, spotrebič sa prepne späť do pohotovostného režimu.
- Stlačte tlačidlo ľavej nádoby a zvolte požadovaný program. Prednastavenú teplotu a čas môžete upraviť tlačidlami nastavenia teploty a času. Rovnakým postupom vykonajte nastavenie pravej nádoby.
- Stlačením tlačidla štart/pauza potvrdíte nastavenie a uvediete spotrebič do prevádzky. Tlačidlom štart/pauza môžete tiež prevádzku prerušiť a znovo spustiť.

- Pre zrušenie a vypnutie programu ľavej alebo pravej nádoby stlačte dlho tlačidlo danej nádoby. Ventilátor zostáva ešte cca 20 sekúnd v prevádzke na schladenie spotrebiča.

Pozn.: Potraviny je možné pripravovať aj len v jednej časti koša pri použití rozdeľovača. V takom prípade vykonajte nastavenie iba pre danú časť nádoby.

- Približne v polovici doby prípravy sa ozve zvuková signalizácia pre pripomenutie premiešania alebo otočenia potravín v danej nádobe.

Upozornenie: Nádoba je po použití horúca, nedotýkajte sa jej! Na manipuláciu s nádobou používajte výhradne rukavät' a kuchynské rukavice. Vyhnite sa kontaktu s horúcou parou.

- Po uplynutí nastaveného času sa ozve zvukový signál a spotrebič sa automaticky vypne.
- Vyberte nádobu zo spotrebiča, umiestnite ju na teplu odolný povrch a vyberte z nej potraviny. Nepoužívajte ostré kuchynské nástroje, aby nedošlo k poškodeniu nepríľňavého povrchu.

Upozornenie: Na dne nádoby sa počas prípravy pokrmov zhromažďuje horúci tuk alebo tekutiny. Nikdy neatáčajte nádobu hore nohami, aby nedošlo k úniku tekutín a k popáleniu.

- Po použití spotrebič vypnite a odpojte z el. siete.

TABUĽKA PROGRAMOV

Program	Prednastavená teplota / čas	Nastaviteľná teplota	Nastaviteľný čas
Hranolky	200 °C / 25 min.	80-200 °C	1-60 min.
Steak	200 °C / 15 min.	80-200 °C	1-60 min.
Krídla	200 °C / 22 min.	80-200 °C	1-60 min.
Kurča	200 °C / 30 min.	80-200 °C	1-60 min.
Krevety	180 °C / 15 min.	80-200 °C	1-60 min.
Slanina	180 °C / 15 min.	80-200 °C	1-60 min.
Pizza	180 °C / 10 min.	80-200 °C	1-60 min.
Múčnik	150 °C / 15 min.	80-200 °C	1-60 min.
Rozmrazovanie	80 °C / 10 min.	80-200 °C	1-60 min.
Sušenie (ovocie ai.)	60 °C / 2 h	60-120 °C	1-24 h.

ČISTENIE A ÚDRŽBA

- Pred čistením spotrebič odpojte z el. siete a nechajte úplne vychladnúť.
- Spotrebič čistite po každom použití.
- Povrch spotrebiča utrite mäkkou navlhčenou handričkou a dôkladne osušte.
- Vyberateľnú nádobu, rošt a rozdeľovač umyte v teplej vode s neutrálnym kuchynským saponátom, opláchnite a osušte. Nepoužívajte ostré kuchynské nástroje, aby nedošlo k poškodeniu nepríľnavého povrchu.
- Na odstránenie pripečených zvyškov jedla z nádoby alebo roštu naplňte nádobu vodou s neutrálnym kuchynským saponátom a nechajte 10 minút stáť.
- Pravidelne čistite vnútorný priestor spotrebiča od oleja navlhčenou handričkou a potom dôkladne osušte čistou handričkou. V prípade potreby očistite výhrevné teleso od zvyškov jedla mäkkou kefkou.
- Nepoužívajte agresívne ani abrazívne čistiace prostriedky.
- Neponárajte spotrebič do vody alebo iných kvapalín.
- Spotrebič uskladnite v pôvodnom obale na suchom mieste.

TABUĽKA PROBLÉMOV A RIEŠENÍ

Problém	Príčina	Riešenie
Spotrebič nefunguje	Spotrebič nie je zapojený do el. siete	Zapojte spotrebič do el. siete
	Nebol spustený program	Zvoľte program a stlačte tlačidlo štart/pauza
Pokrm je nedopečený	Príliš veľké množstvo potravín v koši	Pripravujte potraviny po menších porciách
	Príliš nízka teplota	Upravte nastavenie teploty
Pokrm je nerovnomerne upečený	Prekrývajúce sa potraviny alebo väčšie množstvo potravín	Premiešajte potraviny približne v polovici doby pečenia
Zo spotrebiča vychádza biely dym	Príliš tučné potraviny alebo príliš veľa pridaného oleja	Nepripravujte príliš tučné potraviny. Pridávajte primerané množstvo oleja
	Zvyšky oleja v nádobe	Čistite nádobu po každom použití

TECHNICKÁ ŠPECIFIKÁCIA

Menovitý rozsah napätia	220-240 V
Menovitý kmitočet	50-60 Hz
Menovitý príkon	2200 W

Zmeny textu a technických údajov vyhradené.

POKYNY A INFORMÁCIE O ZAOBCHÁDZANÍ S POUŽITÝM OBALOM

Použitý obalový materiál odložte na miesto určené obcou na ukladanie odpadu.

LIKVIDÁCIA POUŽITÝCH ELEKTRICKÝCH A ELEKTRONICKÝCH ZARIADENÍ

Tento symbol na produktoch alebo v sprievodných dokumentoch znamená, že použité elektrické a elektronické výrobky nesmú byť pridané do bežného komunálneho odpadu. Pre správnu likvidáciu, obnovu a recykláciu odovzdajte tieto výrobky na určené zberné miesta. Alternatívne v niektorých krajinách Európskej únie alebo v iných európskych krajinách môžete vrátiť svoje výrobky miestnemu predajcovi pri kúpe ekvivalentného nového produktu. Správnou likvidáciou tohto produktu pomôžete zachovať cenné prírodné zdroje a napomáhate prevencii potenciálnych negatívnych dopadov na životné prostredie a ľudské zdravie, čo by mohli byť dôsledky nesprávnej likvidácie odpadov.



Tento výrobok spĺňa všetky základné požiadavky smerníc EÚ, ktoré sa naň vzťahujú.