

Rohnson[®]

Návod na použitie

TEPLOVZDUŠNÁ FRITÉZA

R-2868



Pred použitím tohto spotrebiča sa prosím zoznámte s návodom na jeho obsluhu. Spotrebič používajte iba tak, ako je popísané v tomto návode na použitie. Návod uschovajte pre prípad ďalšej potreby.

DÔLEŽITÉ BEZPEČNOSTNÉ POKYNY**ČÍTAJTE POZORNE A USCHOVAJTE PRE BUDÚCE POUŽITIE**

- Ak dôjde k poškodeniu spotrebiča nedodržiavaním pokynov v tejto príručke, záruka sa stáva neplatnou. Výrobca/dovozca nenesie žiadnu zodpovednosť za škody spôsobené nedodržiavaním pokynov písaných v manuáli. Nedbalé používanie spotrebiča nie je v súlade s podmienkami tohto návodu.
- Pred pripojením spotrebiča k sieťovej zásuvke sa uistite, že sa napätie uvedené na štítku spotrebiča zhoduje s elektrickým napätím zásuvky.
- Spotrebič pripájajte iba k riadne uzemnenej zásuvke.

UPOZORNENIE

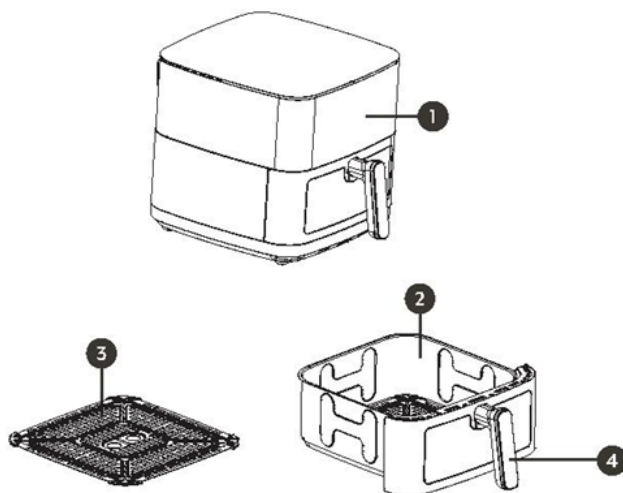
- Tento spotrebič môžu používať deti vo veku 8 rokov a staršie a osoby so zníženými fyzickými, zmyslovými alebo mentálnymi schopnosťami alebo s nedostatkom skúseností a znalostí, pokiaľ sú pod dozorom alebo boli poučené o používaní spotrebiča bezpečným spôsobom a rozumejú prípadným nebezpečenstvám. Čistenie a údržbu vykonávanú používateľom nesmú vykonávať deti, pokiaľ nie sú staršie ako 8 rokov a pod dozorom. Spotrebič a jeho sieťový kábel udržiajte mimo dosahu detí mladších ako 8 rokov.
- Deti sa so spotrebičom nesmú hrať.
- Nepoužívajte spotrebič na iné účely, než na ktoré je určený.
- Spotrebič nie je určený na ovládanie prostredníctvom programátora, vonkajšieho časového spínača alebo diaľkového ovládania.
- Ak spotrebič nepoužívate alebo plánujete čistenie, vždy ho vypnite a odpojte zo sieťovej zásuvky.
- Nepoužívajte spotrebič, ak nefunguje správne, spadol na zem, bol poškodený alebo ponorený do vody. Spotrebič s poškodenou vidlicou sieťového kábla je zakázané používať. V žiadnom prípade neopravujte spotrebič sami. Na spotrebiči nerobte žiadne úpravy - vzniká nebezpečenstvo úrazu elektrickým prúdom. Všetky opravy a nastavenia tohto spotrebiča zverte autorizovanému servisnému stredisku.
- Neodpájajte spotrebič zo sieťovej zásuvky ťahom za sieťový kábel - vzniká nebezpečenstvo poškodenia sieťového kábla/sieťovej zásuvky.
- Na sieťový kábel nekladte ťažké predmety. Dbajte na to, aby sieťový kábel nevisel cez okraj stola alebo aby sa nedotýkal ostrých či horúcich povrchov.

- Tento spotrebič je určený iba na použitie v domácnosti. Nie je určený na použitie vo vonkajších priestoroch. Nie je určený na komerčné využitie.
- Nepoužívajte spotrebič nad horúcimi povrchmi alebo v blízkosti zdrojov tepla, ako sú napr. plynové či elektrické horáky, rúra a pod.
- Nepoužívajte spotrebič v blízkosti výbušných či horľavých látok.
- Nepoužívajte spotrebič v blízkosti vody.
- Spotrebič umiestňujte iba na rovný, stabilný, suchý a teplu odolný povrch.
- Umiestňujte spotrebič v bezpečnej vzdialenosti od stien a horľavých predmetov, ako napr. záclon. Minimálna vzdialenosť spotrebiča od okolitých predmetov musí byť aspoň 10 cm. Nekladte žiadne predmety na spotrebič.
- Spotrebič nezakrývajte. Otvory pre cirkuláciu vzduchu nesmú byť ničím blokované. Zaisťte, aby bol okolo spotrebiča dostatočný priestor na cirkuláciu vzduchu.
- Neukladajte žiadne predmety v spotrebiči.
- Nevkladajte do spotrebiča kuchynské náčinie, kovové fólie, papier ani kartónové alebo plastové obaly.
- Nezapájajte spotrebiče s vysokým príkonom do rovnakého el. okruhu.
- Nezapájajte spotrebič do zásuvky umiestnenej nižšie, než je umiestnený spotrebič.
- Pred použitím spotrebiča sa vždy uistite, že je nádoba riadne umiestnená. Používajte nádobu iba s vloženým roštom.
- Neplňte vyberateľnú nádobu olejom. Nepoužívajte spotrebič na ohrev vody.
- Nenechávajte spotrebič v prevádzke bez dozoru.
- Pokiaľ zo spotrebiča počas prevádzky vychádza čierny dym, ihneď ho odpojte z el. siete.
- Spotrebič sa pri prevádzke zahrieva a zostáva teplý ešte nejaký čas po vypnutí. Nedotýkajte sa horúcich povrchov. Vždy používajte len rukoväť a tlačidlá.
- Z otvorov spotrebiča vychádza počas prevádzky horúci vzduch a para. Vyhňte sa kontaktu s horúcou parou. Otvory nezakrývajte.
- Horúcu fritovaciu nádobu s potravinami vyberajte pomaly a opatrne. Pri manipulácii dbajte na zvýšenú pozornosť a používajte kuchynské rukavice.
- Horúcu nádobu odkladajte iba na teplu odolné povrchy.



- Pri použití spotrebiča odporúčame používať podložku (nie plastovú), aby nedošlo k sfarbeniu povrchu pracovnej dosky alebo stola.
- Nepremiestňujte spotrebič, pokiaľ je v prevádzke. Pred akoukoľvek manipuláciou so spotrebičom ho najskôr odpojte z el. siete a nechajte vychladnúť.
- Pred odpojením z el. siete spotrebič najskôr vypnite.
- Nedotýkajte sa spotrebiča ani napájacieho kábla mokрыmi rukami.
- Zabráňte priamemu styku spotrebiča s vodou. Neponárajte spotrebič ani napájací kábel do vody či inej kvapaliny.
- Pokiaľ dôjde k ponoreniu spotrebiča do vody, okamžite ho odpojte z el. siete. Nesiahajte do vody, pokiaľ spotrebič nie je odpojený z el. siete.
- Používajte iba s dodaným príslušenstvom.

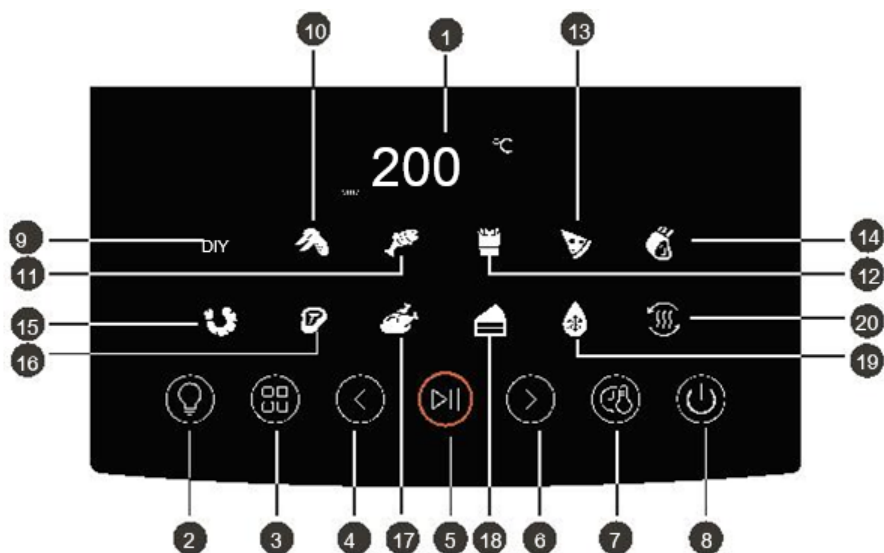
POPIS SPOTREBIČA



1. Ovládací panel
2. Vyberateľná nádoba

3. Rošt
4. Rukoväť

POPIS OVLÁDACIEHO PANELU



- | | |
|----------------------------------|---------------------------|
| 1. Displej | 11. Program Ryba |
| 2. Tlačidlo osvetlenia | 12. Program Hranolky |
| 3. Tlačidlo nastavenia programu | 13. Program Pizza |
| 4. Tlačidlo – | 14. Program Kotlety |
| 5. Tlačidlo štart/pauza | 15. Program Krevety |
| 6. Tlačidlo + | 16. Program Steak |
| 7. Tlačidlo teploty/času | 17. Program Kurča |
| 8. Tlačidlo zapnuté/vypnuté | 18. Program Múčnik |
| 9. Tlačidlo vlastného nastavenia | 19. Program Rozmrazovanie |
| 10. Program Kuracie kridla | 20. Program Ohrev |

PRED PRVÝM POUŽITÍM

- Odstráňte všetok obalový materiál a samolepky.
- Umyte vyberateľnú nádobu a rošt v teplej vode s neutrálnym kuchynským saponátom, opláchnite a osušte.
- Povrch spotrebiča utrite mäkkou navlhčenou handričkou a dôkladne osušte.

POUŽITIE SPOTREBIČA

- Umiestnite spotrebič na rovný, stabilný, suchý a teplu odolný povrch.
- Pre vybratie nádoby stlačte dole poistku na rukoväti. Vyberte fritovaciu nádobu, umiestnite do nej rošt a vložte naň požadované množstvo potravín. Potraviny pokiaľ možno rovnomerne rozložte.
- Množstvo potravín nesmie presiahnuť rysku MAX.
- Pre optimálny výsledok a kratšiu dobu pečenia odporúčame pripravovať menšie porcie potravín.

Pozn.: Potraviny je možné pripraviť bez použitia oleja. Pre väčšiu chrumkavosť ale odporúčame potrieť potraviny trochou oleja.

- Nepripravujte príliš tučné potraviny, ako napr. klobásky.
- Zmrazené potraviny pred použitím rozmrazte.
Vložte fritovaciu nádobu s potravinami do spotrebiča.
- Zapojte spotrebič do el. siete. Spotrebič je v pohotovostnom režime.
- Zapnite spotrebič stlačením tlačidla zapnuté/vypnuté. Pokiaľ po dobu 5 minút po zapnutí nebude vykonané žiadne nastavenie, spotrebič sa prepne do pohotovostného režimu.
- Tlačidlom vlastného nastavenia môžete zvoliť prevádzku s vlastným nastavením teploty a času.
- Tlačidlom nastavenia programu môžete tiež zvoliť jeden z prednastavených automatických programov, viď tabuľka nižšie.
- Tlačidlom teploty/času je možné prepínať medzi nastavením teploty a času. Tlačidlami + a – je možné potom upraviť požadovanú teplotu a dobu prípravy. Rozmedzie nastavenia teploty je 35-200 ° C, rozmedzie nastavenia času 1-60 minút.
- Pre zahájenie alebo prerušenie pečenia stlačte tlačidlo štart/pauza. Pre zastavenie pečenia a vypnutie spotrebiča stlačte tlačidlo zapnuté/vypnuté.
- Spotrebič je vybavený vnútorným osvetlením. Pre zapnutie osvetlenia stlačte tlačidlo osvetlenia. Pri vybratí nádoby sa osvetlenie automaticky zapne po dobu 1 minúty.

Pozn.: Pri prvom použití môžete zaznamenať mierny dym alebo zápach. Tento jav je úplne normálny a čoskoro vymizne.

- Niektoré programy sú vybavené funkciou pripomenutia premiešania. Približne v 2/3 doby pečenia sa ozve zvuková signalizácia a rozsvieti sa sv. indikácia

pripomenutie premiešania SHK. Vyberte nádobu zo spotrebiča a skontrolujte potraviny, otočte ich alebo premiešajte a vráťte nádobu späť do spotrebiča. Funkcia je dostupná iba ak je program dlhší ako 6 minút.

Upozornenie: Fritovacia nádoba je po použití horúca, nedotýkajte sa jej! Na manipuláciu s nádobou používajte výhradne rukavät' a kuchynské rukavice. Vyhnite sa kontaktu s horúcou parou.

- Po uplynutí nastavenej doby sa ozve zvukový signál, rozsvieti sa sv. indikácia END a spotrebič sa automaticky vypne (ventilátor zostáva ďalších 20 sekúnd v prevádzke na schladenie spotrebiča). V prípade potreby môžete nastaviť dodatočnú dobu pečenia.
- Vyberte nádobu zo spotrebiča, umiestnite ju na teplu-odolný povrch a vyberte z nej potraviny. Nepoužívajte ostré kuchynské nástroje, aby nedošlo k poškodeniu neprilnavého povrchu.

Upozornenie: Na dne nádoby sa počas prípravy pokrmov zhromažďuje horúci tuk alebo tekutiny. Nikdy neotáčajte nádobu hore nohami, aby nedošlo k úniku tekutín a k popáleniu.

- V prípade potreby môžete v spotrebiči ihneď pripraviť ďalšiu porciu potravín.
- Na prípravu múčnika je možné do nádoby s roštom vložiť formu na pečenie.
- Po použití spotrebič vypnite a odpojte z el. siete.

TABUĽKA PROGRAMOV

Program	Prednastavená teplota	Prednastavený čas	Pripomenutie premiešania
Predvolené	200 °C	18 min.	Áno
Kuracie krídla	200 °C	15 min.	Áno
Ryba	200 °C	18 min.	Áno
Hranolky	200 °C	20 min.	Áno
Pizza	200 °C	12 min.	Nie
Kotlety	200 °C	13 min.	Áno
Krevety	200 °C	11 min.	Áno
Steak	200 °C	12 min.	Áno
Kurča	200 °C	42 min.	Áno
Múčnik	180 °C	16 min.	Nie
Rozmrazovanie	55 °C	30 min.	Nie
Ohrev	200°C	5 min.	Nie

ČISTENIE A ÚDRŽBA

- Pred čistením spotrebič odpojte z el. siete a nechajte úplne vychladnúť.
- Spotrebič čistite po každom použití.
- Povrch spotrebiča utrite mäkkou navlhčenou handričkou a dôkladne osušte.
- Vyberateľnú nádobu a rošt umyte v horúcej vode s neutrálnym kuchynským saponátom, opláchnite a osušte. Nepoužívajte ostré kuchynské nástroje, aby nedošlo k poškodeniu nepriľnavého povrchu.
- Na odstránenie pripečených zvyškov jedla z nádoby alebo roštu naplňte nádobu vodou s neutrálnym kuchynským saponátom a nechajte 10 minút stáť.
- Pravidelne čistite vnútorný priestor spotrebiča od oleja navlhčenou handričkou a potom dôkladne osušte čistou handričkou. V prípade potreby očistite výhrevné teleso od zvyškov jedla mäkkou kefkou.
- Nepoužívajte agresívne ani abrazívne čistiace prostriedky.
- Neponárajte spotrebič do vody alebo iných kvapalín.
- Spotrebič uskladnite v pôvodnom obale na suchom mieste.

TECHNICKÁ ŠPECIFIKÁCIA

Menovitý rozsah napätia	220-240 V
Menovitý kmitočet	50/60 Hz
Menovitý príkon	2000 W

Zmeny textu a technických údajov vyhradené.

POKYNY A INFORMÁCIE O ZAOBCHÁDZANÍ S POUŽITÝM OBALOM

Použitý obalový materiál odložte na miesto určené obcou na ukladanie odpadu.

LIKVIDÁCIA POUŽITÝCH ELEKTRICKÝCH A ELEKTRONICKÝCH ZARIADENÍ

Tento symbol na produktoch alebo v sprievodných dokumentoch znamená, že použité elektrické a elektronické výrobky nesmú byť pridané do bežného komunálneho odpadu. Pre správnu likvidáciu, obnovu a recykláciu odovzdajte tieto výrobky na určené zberné miesta. Alternatívne v niektorých krajinách Európskej únie alebo v iných európskych krajinách môžete vrátiť svoje výrobky miestnemu predajcovi pri kúpe ekvivalentného nového produktu. Správnou likvidáciou tohto produktu pomôžete zachovať cenné prírodné zdroje a napomáhate prevencii potenciálnych negatívnych dopadov na životné prostredie a ľudské zdravie, čo by mohli byť dôsledky nesprávnej likvidácie odpadov.



Tento výrobok spĺňa všetky základné požiadavky smerníc EÚ, ktoré sa naň vzťahujú.