

*Rohnson*<sup>®</sup>

Návod k použití  
**HORKOVZDUŠNÁ FRITÉZA**  
**R-2868**



Před použitím tohoto spotřebiče se prosím seznámte s návodem k jeho obsluze. Spotřebič používejte pouze tak, jak je popsáno v tomto návodu k použití. Návod uschovejte pro případ další potřeby.

**DŮLEŽITÉ BEZPEČNOSTNÍ POKYNY****ČTĚTE POZORNĚ A USCHOVEJTE PRO BUDOUCÍ POUŽITÍ**

- Pokud dojde k poškození spotřebiče nedodržováním pokynů v této příručce, záruka se stává neplatnou. Výrobce/dovozce nenese žádnou odpovědnost za škody způsobené nedodržováním pokynů psaných v manuálu. Nedbalé používání spotřebiče není v souladu s podmínkami tohoto návodu.
- Před připojením spotřebiče k síťové zásuvce se ujistěte, že se napětí uvedené na typovém štítku spotřebiče shoduje s elektrickým napětím zásuvky.
- Spotřebič připojujte pouze k řádně uzemněné zásuvce.

**UPOZORNĚNÍ**

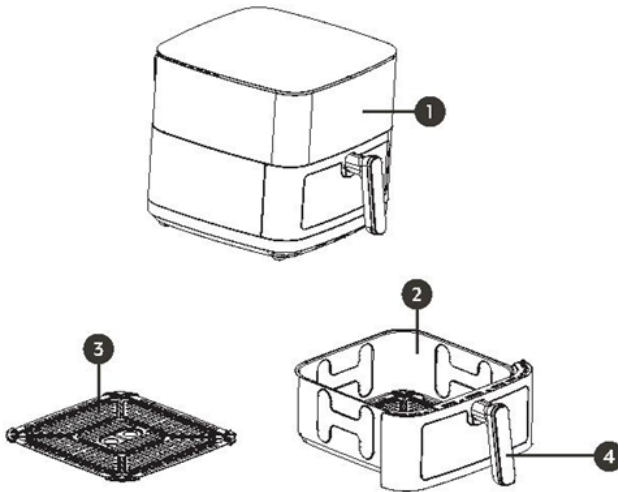
- Tento spotřebič mohou používat děti ve věku 8 let a starší a osoby se sníženými fyzickými, smyslovými či mentálními schopnostmi nebo s nedostatkem zkušeností a znalostí, pokud jsou pod dozorem nebo byly poučeny o používání spotřebiče bezpečným způsobem a rozumí případným nebezpečím. Čištění a údržbu prováděnou uživatelem nesmějí vykonávat děti, pokud nejsou starší 8 let a pod dozorem. Spotřebič a jeho síťový kabel udržujte mimo dosah dětí mladších 8 let.
- Děti si se spotřebičem nesmějí hrát.
- Nepoužívejte spotřebič k jiným účelům, než pro které je určen.
- Spotřebič není určen k ovládání prostřednictvím programátoru, vnějšího časového spínače nebo dálkového ovládání.
- Pokud spotřebič nepoužíváte nebo plánujete čištění, vždy ho vypněte a odpojte ze síťové zásuvky.
- Nepoužívejte spotřebič, pokud nefunguje správně, byl upuštěn na zem, poškozen nebo ponořen do vody. Spotřebič s poškozenou vidlicí síťového kabelu je zakázáno používat. V žádném případě neopravujte spotřebič sami. Na spotřebiči neprovádějte žádné úpravy - vzniká nebezpečí úrazu elektrickým proudem. Veškeré opravy a seřízení tohoto spotřebiče svěťte autorizovanému servisnímu středisku.
- Neodpojujte spotřebič ze síťové zásuvky tahem za síťový kabel - vzniká nebezpečí poškození síťového kabelu/síťové zásuvky.
- Na síťový kabel nepokládejte těžké předměty. Dbejte na to, aby síťový kabel nevisel přes okraj stolu nebo aby se nedotýkal ostrých či horkých povrchů.

- Tento spotřebič je určen pouze pro použití v domácnosti. Není určen pro použití ve venkovních prostorech. Není určen ke komerčnímu využití.
- Nepoužívejte spotřebič nad horkými povrchy nebo v blízkosti zdrojů tepla, jako jsou např. plynové či elektrické hořáky, trouba apod.
- Nepoužívejte spotřebič v blízkosti výbušných či hořlavých látek.
- Nepoužívejte spotřebič v blízkosti vody.
- Spotřebič umísťte pouze na rovný, stabilní, suchý a teplu odolný povrch.
- Umísťte spotřebič v bezpečné vzdálenosti od stěn a hořlavých předmětů, jako např. záclon. Minimální vzdálenost spotřebiče od okolních předmětů musí být alespoň 10 cm. Nepokládejte žádné předměty na spotřebič.
- Spotřebič nezakrývejte. Otvory pro cirkulaci vzduchu nesmí být ničím blokovány. Zajistěte, aby byl kolem spotřebiče dostatečný prostor pro cirkulaci vzduchu.
- Neukládejte žádné předměty ve spotřebiči.
- Nevkládejte do spotřebiče kuchyňské náčiní, kovové folie, papír ani kartonové nebo plastové obaly.
- Nezapojte spotřebiče s vysokým příkonem do stejného el. okruhu.
- Nezapojte spotřebič do zásuvky umístěné níže, než je umístěn spotřebič.
- Před použitím spotřebiče se vždy ujistěte, že je nádoba řádně umístěna. Používejte nádobu pouze s vloženým roštem.
- Nepněte vyjímatelnou nádobu olejem. Nepoužívejte spotřebič k ohřevu vody.
- Nenechávejte spotřebič v provozu bez dozoru.
- Pokud ze spotřebiče během provozu vychází černý dým, ihned jej odpojte z el. sítě.
- Spotřebič se při provozu zahřívá a zůstává teplý ještě nějakou dobu po vypnutí. Nedotýkejte se horkých povrchů. Vždy používejte jen rukojeť a tlačítka.
- Z otvorů spotřebiče vychází během provozu horký vzduch a pára. Vyhněte se kontaktu s horkou párou. Otvory nezakrývejte.
- Horkou fritovací nádobu s potravinami vyjímejte pomalu a opatrně. Při manipulaci dbejte zvýšené pozornosti a používejte kuchyňské rukavice.
- Horkou nádobu odkládejte pouze na teplu odolné povrchy.
- Při použití spotřebiče doporučujeme používat podložku (ne plastovou), aby nedošlo ke zbarvení povrchu pracovní desky nebo stolu.



- Nepřemísťujte spotřebič, pokud je v provozu. Před jakoukoli manipulací se spotřebičem jej nejprve odpojte z el. sítě a nechte vychladnout.
- Před odpojením z el. sítě spotřebič nejprve vypněte.
- Nedotýkejte se spotřebiče ani napájecího kabelu mokřými rukama.
- Zamezte přímému styku spotřebiče s vodou. Neponořujte spotřebič ani napájecí kabel do vody či jiné kapaliny.
- Pokud dojde k poškození spotřebiče do vody, okamžitě jej odpojte z el. sítě. Nesahejte do vody, pokud spotřebič není odpojen z el. sítě.
- Používejte pouze s dodaným příslušenstvím.

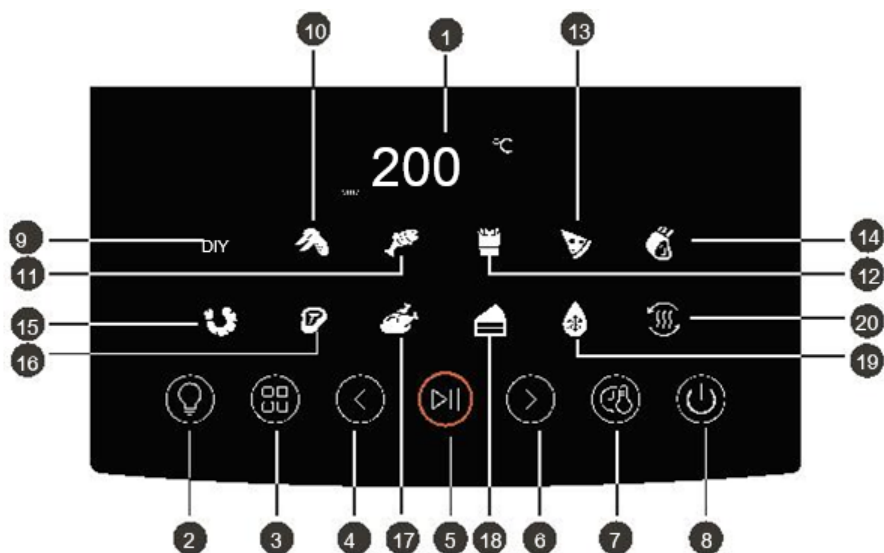
## POPIS SPOTŘEBIČE



1. Ovládací panel
2. Vydímatelná nádoba

3. Rošt
4. Rukojeť

## POPIS OVLÁDACÍHO PANELU



- |                                 |                          |
|---------------------------------|--------------------------|
| 1. Displej                      | 11. Program Ryba         |
| 2. Tlačítko osvětlení           | 12. Program Hranolky     |
| 3. Tlačítko nastavení programu  | 13. Program Pizza        |
| 4. Tlačítko –                   | 14. Program Kotlety      |
| 5. Tlačítko start/pauza         | 15. Program Krevety      |
| 6. Tlačítko +                   | 16. Program Steak        |
| 7. Tlačítko teploty/času        | 17. Program Kuře         |
| 8. Tlačítko zapnuto/vypnuto     | 18. Program Moučník      |
| 9. Tlačítko vlastního nastavení | 19. Program rozmrazování |
| 10. Program Kuřecí křídla       | 20. Program Ohřev        |

## PŘED PRVNÍM POUŽITÍM

- Odstraňte veškerý obalový materiál a samolepky.
- Umyjte vyjímatelnou nádobu a rošt v teplé vodě s neutrálním kuchyňským saponátem, opláchněte a osušte.
- Povrch spotřebiče otřete měkkým navlhčeným hadříkem a důkladně osušte.

## POUŽITÍ SPOTŘEBIČE

- Umístěte spotřebič na rovný, stabilní, suchý a teplu odolný povrch.
- Pro vyjmutí nádoby stlačte dolů pojistku na rukojeti. Vyjměte fritovací nádobu, umístěte do ní rošť a vložte na něj požadované množství potravin. Potravinu pokud možno rovnoměrně rozložte.
- Množství potravin nesmí přesáhnout rysku MAX.
- Pro optimální výsledek a kratší dobu pečení doporučujeme připravovat menší porce potravin.

**Pozn.:** Potravinu je možné připravit bez použití oleje. Pro větší křupavost ale doporučujeme potřít potraviny trochou oleje.

- Nepřipravujte příliš tučné potraviny, jako např. klobásy.
- Zmrazené potraviny před použitím rozmrazte.
- Vložte fritovací nádobu s potravinami do spotřebiče.
- Zapojte spotřebič do el. sítě. Spotřebič je v pohotovostním režimu.
- Zapněte spotřebič stiskem tlačítka zapnuto/vypnuto. Pokud po dobu 5 minut po zapnutí nebude provedeno žádné nastavení, spotřebič se přepne do pohotovostního režimu.
- Tlačítkem vlastního nastavení můžete zvolit provoz s vlastním nastavením teploty a času.
- Tlačítkem nastavení programu můžete také zvolit jeden z přednastavených automatických programů, viz tabulka níže.
- Tlačítkem teploty/času lze přepínat mezi nastavením teploty a času. Tlačítka + a – lze poté upravit požadovanou teplotu a dobu přípravy. Rozmezí nastavení teploty je 35-200 °C, rozmezí nastavení času 1-60 minut.
- Pro zahájení nebo přerušení pečení stiskněte tlačítko start/pauza. Pro zastavení pečení a vypnutí spotřebiče stiskněte tlačítko zapnuto/vypnuto.
- Spotřebič je vybaven vnitřním osvětlením. Pro zapnutí osvětlení stiskněte tlačítko osvětlení. Při vyjmutí nádoby se osvětlení automaticky zapne po dobu 1 minuty.

**Pozn.:** Při prvním použití můžete zaznamenat mírný kouř nebo zápach. Tento jev je zcela normální a brzy vymizí.

- Některé programy jsou vybaveny funkcí připomenutí promíchání. Přibližně ve 2/3 doby pečení se ozve zvuková signalizace a rozsvítí se sv. indikace připomenutí promíchání SHK. Vyjměte nádobu ze spotřebiče a zkontrolujte

potraviny, otočte je nebo promíchejte a vraťte nádobu zpět do spotřebiče. Funkce je dostupná pouze pokud je program delší než 6 minut.

**Upozornění:** Fritovací nádoba je po použití horká, nedotýkejte se jí! Pro manipulaci s nádobou používejte výhradně rukojeť a kuchyňské rukavice. Vyhněte se kontaktu s horkou párou.

- Po uplynutí nastavené doby se ozve zvukový signál, rozsvítí se sv. indikace END a spotřebič se automaticky vypne (ventilátor zůstává dalších 20 vteřin v provozu pro zchlazení spotřebiče). V případě potřeby můžete nastavit dodatečnou dobu pečení.
- Vyjměte nádobu ze spotřebiče, umístěte ji na teplu-odolný povrch a vyjměte z ní potraviny. Nepoužívejte ostré kuchyňské nástroje, aby nedošlo k poškození nepřilnavého povrchu.

**Upozornění:** Na dně nádoby se během přípravy pokrmů shromažďuje horký tuk nebo tekutiny. Nikdy neotáčejte nádobu vzhůru nohama, aby nedošlo k úniku tekutin a k popálení.

- V případě potřeby můžete ve spotřebiči ihned připravit další porci potravin.
- Pro přípravu moučnicku lze do nádoby s roštem vložit formu na pečení.
- Po použití spotřebič vypněte a odpojte z el. sítě.

## TABULKA PROGRAMŮ

Program	Přednastavená teplota	Přednastavený čas	Připomenutí promíchání
Vlastní	200 °C	18 min.	Ano
Kuřecí křídla	200 °C	15 min.	Ano
Ryba	200 °C	18 min.	Ano
Hranolky	200 °C	20 min.	Ano
Pizza	200 °C	12 min.	Ne
Kotlety	200 °C	13 min.	Ano
Krevety	200 °C	11 min.	Ano
Steak	200 °C	12 min.	Ano
Kuře	200 °C	42 min.	Ano
Moučnick	180 °C	16 min.	Ne
Rozmrazování	55 °C	30 min.	Ne
Ohřev	200°C	5 min.	Ne

## ČIŠTĚNÍ A ÚDRŽBA

- Před čištěním spotřebič odpojte z el. sítě a nechte zcela vychladnout.
- Spotřebič čistěte po každém použití.
- Povrch spotřebiče otřete měkkým navlhčeným hadříkem a důkladně osušte.
- Vyjímatelnou nádobu a rošt omyjte v horké vodě s neutrálním kuchyňským saponátem, opláchněte a osušte. Nepoužívejte ostré kuchyňské nástroje, aby nedošlo k poškození nepřilnavého povrchu.
- Pro odstranění připečených zbytků jídla z nádoby nebo roštu naplňte nádobu vodou s neutrálním kuchyňským saponátem a nechte 10 minut stát.
- Pravidelně čistěte vnitřní prostor spotřebiče od oleje navlhčeným hadříkem a poté důkladně osušte čistým hadříkem. V případě potřeby očistěte topné těleso od zbytků jídla měkkým kartáčkem.
- Nepoužívejte agresivní ani abrazivní čisticí prostředky.
- Neponořujte spotřebič do vody nebo jiných kapalin.
- Spotřebič uskladněte v původním obalu na suchém místě.



**TECHNICKÁ SPECIFIKACE**

Jmenovitý rozsah napětí	220-240 V
Jmenovitý kmitočet	50/60 Hz
Jmenovitý příkon	2000 W

Změny textu a technických údajů vyhrazeny.

**POKYNY A INFORMACE O NAKLÁDÁNÍ S POUŽITÝM OBALEM**

Použitý obalový materiál odložte na místo určené obcí k ukládání odpadu.

**LIKVIDACE POUŽITÝCH ELEKTRICKÝCH A ELEKTRONICKÝCH ZAŘÍZENÍ**

Tento symbol na produktech anebo v průvodních dokumentech znamená, že použité elektrické a elektronické výrobky nesmí být přidány do běžného komunálního odpadu. Ke správné likvidaci, obnově a recyklaci předejte tyto výrobky na určená sběrná místa. Alternativně v některých zemích Evropské unie nebo jiných evropských zemích můžete vrátit své výrobky místnímu prodejci při koupi ekvivalentního nového produktu. Správnou likvidací tohoto produktu pomůžete zachovat cenné přírodní zdroje a napomáháte prevenci potenciálních negativních dopadů na životní prostředí a lidské zdraví, což by mohly být důsledky nesprávné likvidace odpadů.



Tento výrobek splňuje veškeré základní požadavky směrnic EU, které se na něj vztahují.