

Rohinson[®]

Instrukcja obsługi

OSUSZACZ POWIETRZA

R-93016 True Ion & Wi-Fi



Przed użyciem urządzenia należy zapoznać się z jego instrukcją. Z urządzenia należy korzystać tylko w sposób opisany w niniejszej instrukcji obsługi. Instrukcję należy zachować.

PRZESTROGA

Zabronione jest przyspieszanie procesu rozmrażania urządzenia w jakikolwiek sposób. Konserwację urządzenia należy przeprowadzać tylko w sposób opisany w instrukcji obsługi. Urządzenia nie wolno przechowywać w pomieszczeniu z urządzeniami, które mogą być potencjalnym źródłem pożaru (np.: otwarty ogień, urządzenie gazowe lub grzejnik elektryczny). Nie przekłuwaj urządzenia ani nie wrzucaj je do ognia. Należy pamiętać, że stosowany czynnik chłodniczy nie może być nawianiany. Maksymalna ilość czynnika chłodniczego w urządzeniu: 55 g. Nie wolno nigdy podejmować prób naprawy urządzenia samemu. Wszelkie naprawy tego urządzenia należy powierzyć autoryzowanemu serwisowi.



PRZESTROGA: ZAGROŻENIE POŻAREM

Urządzenie powinno być zlokalizowane, eksploatowane i przechowywane w pomieszczeniu o powierzchni większej niż 4 m².



WAŻNE INSTRUKCJE BEZPIECZEŃSTWA PRZECZYTAJ UWAŻNIE I ZACHOWAJ NA PRZYSZŁOŚĆ

- Jeżeli urządzenie zostanie uszkodzone wskutek nieprzestrzegania zasad podanych w niniejszej instrukcji, gwarancja traci ważność. Producent ani importer nie ponoszą odpowiedzialności za szkody wynikające z nieprzestrzegania zasad podanych w instrukcji. Nieostrożne korzystanie z urządzenia nie jest zgodne z warunkami niniejszej instrukcji.
- Przed podłączeniem urządzenia do gniazdka el. należy upewnić się, że napięcie podane na tabliczce znamionowej odpowiada napięciu w gniazdku.
- Urządzenie podłączaj tylko do prawidłowo uziemionego gniazdka.

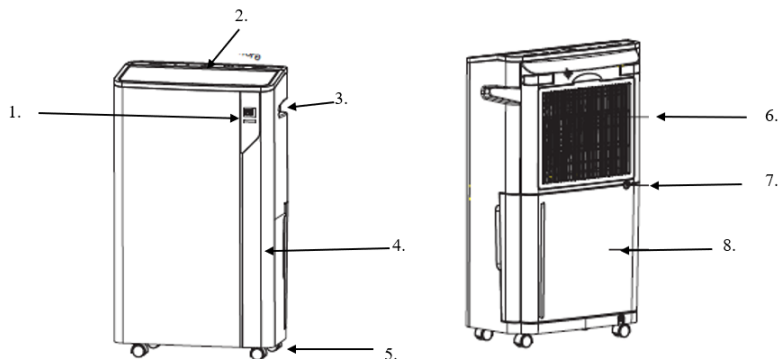
PRZESTROGA

- Z niniejszego urządzenia mogą korzystać dzieci w wieku 8 lat i starsze oraz osoby o ograniczonej sprawności ruchowej, zmysłowej lub umysłowej, lub osoby bez doświadczenia i wiedzy, jeżeli są pod nadzorem lub zostały pouczone odnośnie instrukcji bezpieczeństwa obsługi urządzenia i rozumieją potencjalne zagrożenia. Czyszczenie i konserwację wykonywaną przez użytkownika nie mogą wykonywać dzieci, które nie są starsze niż 8 lat i nie znajdują się pod nadzorem. Urządzenie i jego przewód zasilający należy przechowywać poza zasięgiem dzieci młodszych niż 8 lat.
- Dzieciom nie wolno bawić się z urządzeniem.
- Urządzenia używaj tylko do celów, do których jest ono przeznaczone.
- Urządzenie nie jest przeznaczone do obsługi za pośrednictwem programatora, zewnętrznego timera lub zdalnego sterowania.
- Jeżeli urządzenia się nie używa lub zaplanowane jest jego czyszczenie, należy wyłączyć je i odłączyć od gniazdka elektrycznego.
- Jeżeli urządzenie nie funkcjonuje prawidłowo, zostało upuszczone, uszkodzone lub zanurzone w wodzie, nie wolno go używać. Nie wolno używać urządzenia z uszkodzoną wtyczką przewodu zasilającego. Pod żadnym pozorem nie wolno naprawiać urządzenia samemu. Nie wolno dokonywać żadnych modyfikacji urządzenia - grozi to porażeniem prądem elektrycznym. Naprawy i regulację niniejszego urządzenia może dokonywać tylko autoryzowane centrum serwisowe.
- Nie wolno odłączać urządzenia od gniazdka el. ciągnąc za przewód zasilający - istnieje ryzyko uszkodzenia przewodu zasilającego lub gniazdka.

- Nie wolno kłaść ciężkich przedmiotów na przewodzie zasilającym. Nie pozwól, aby przewód zasilający dotykał ostrych lub gorących powierzchni.
- To urządzenie jest przeznaczone do użytku domowego. Nie jest przeznaczone do użytku na zewnątrz. Urządzenie nie jest przeznaczone do użytku komercyjnego lub przemysłowego.
- Nie pozostawiaj włączonego urządzenia bez nadzoru.
- Urządzenie nie jest przeznaczone do użytku w łazience.
- Nie umieszczaj urządzenia w pobliżu źródeł ciepła lub otwartego ognia i nie narażaj je na bezpośrednie działanie promieni słonecznych.
- Nie używaj urządzenia w nadmiernie zapyłonym środowisku.
- Nie używaj urządzenia w pobliżu substancji łatwopalnych lub wybuchowych.
- Unikaj bezpośredniego kontaktu urządzenia z wodą. Nie dotykaj urządzenia ani przewodu zasilającego mokrymi rękoma.
- Przed użyciem zawsze sprawdź, czy urządzenie lub przewód zasilający nie są uszkodzone i czy pływak w pojemniku jest prawidłowo ustawiony.
- Urządzenie umieszczaj zawsze na płaskiej, stabilnej i suchej powierzchni, aby uniknąć wibracji, hałasu lub wycieku wody z urządzenia.
- Urządzenie używaj tylko w pozycji pionowej.
- Przed włączeniem urządzenia pojemnik na wodę musi być zawsze prawidłowo umieszczony w urządzeniu. Nie wyjmuj pojemnika podczas pracy.
- Aby uzyskać optymalną wydajność osuszania, zamknij okna i drzwi do pomieszczenia.
- Przed każdą manipulacją z urządzeniem zawsze najpierw wyłącz je i odłącz od sieci el. Nie przechylaj urządzenia. Przed przemieszczaniem urządzenia należy najpierw wylać wodę z pojemnika na kondensat.
- Nie wolno wkładać żadnych obcych przedmiotów do urządzenia. Nie umieszczaj żadnych przedmiotów na urządzeniu.
- Nie wolno nigdy przykrywać urządzenia. Otwory wlotu/wylotu powietrza nie mogą być blokowane.
- Nie zanurzaj urządzenia w wodzie ani w innych płynach.
- Regularnie opróżniaj pojemnik na kondensat (w ekstremalnych warunkach pojemnik może zostać wypełniony w ciągu kilka godzin pracy).
- Urządzenie można ustawić w pomieszczeniach, w których temperatura mieści się w zakresie 5-32°C. Optymalna temperatura do osuszania to 16-32°C.

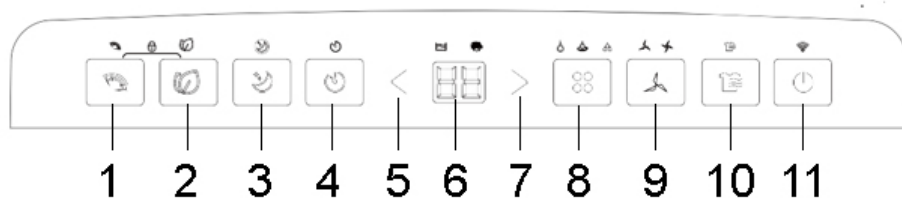
- Odległość urządzenia od otaczających przedmiotów lub ścian powinna wynosić co najmniej 20-30 cm. Nad urządzeniem musi być co najmniej 30 cm wolnej przestrzeni.
- Aby zapewnić skuteczną pracę urządzenia, należy je regularnie czyścić.
- Podczas przechowywania lub manipulacji z urządzeniem nie umieszczaj je na bok ani do góry nogami i unikaj silnych wstrząsów.
- Przechowuj urządzenie w dobrze wentylowanym pomieszczeniu o wielkości odpowiadającej specyfikacjom eksploatacyjnym.
- Przechowuj urządzenie w taki sposób, aby nie zostało uszkodzone mechanicznie.
- Zadbaj, aby na kratce wlotu i wylotu powietrza nie gromadził się kurz. W razie potrzeby odłącz urządzenie od sieci el. i używaj odkurzacza do regularnego usuwania kurzu i brudu.
- Wylot powietrza może się nagrzewać podczas ciągłej pracy w ciepłe dni.
- Przed odłączeniem od sieci el. zawsze najpierw wyłączaj urządzenie.

OPIS URZĄDZENIA



- | | |
|----------------------------------|---|
| 1. Kolorowy wskaźnik wilgotności | 5. Kółka |
| 2. Panel sterowania | 6. Kratka wlotu powietrza |
| 3. Uchwyt | 7. Wylot do podłączenia węża spustowego |
| 4. Korpus urządzenia | 8. Pojemnik na kondensat |

OPIS PANELU STEROWANIA



- | | |
|--|---|
| 1. Przycisk i wskaźnik sygnalizacyjny oscylacji | 6. Wyświetlacz |
| 2. Przycisk i wskaźnik sygnalizacyjny oczyszczania powietrza | 7. Przycisk + |
| 3. Przycisk i wskaźnik sygnalizacyjny trybu snu | 8. Przycisk i wskaźnik sygn. ustawiania trybu |
| 4. Przycisk i wskaźnik sygn. timera | 9. Przycisk i wskaźnik sygn. ustawienia prędkości wentylatora |
| 5. Przycisk - | 10. Przycisk i wskaźnik sygn. trybu suszenie prania |
| | 11. Przycisk ON/OFF |


KORZYSTANIE Z URZĄDZENIA

- Podłącz urządzenie do sieci el. Urządzenie jest w trybie gotowości.
- Aby załączyć/wyłączyć urządzenie, naciśnij przycisk ON/OFF.

USTAWIENIE TRYBU

- Za pomocą przycisku ustawiania trybu można wybrać tryb normalny, tryb automatyczny i tryb ciągły (włączy się odpowiedni wskaźnik sygn.).
- **TRYB NORMALNY** – w tym trybie można ustawić żądaną wilgotność, jaką urządzenie utrzymuje przy wybranej prędkości wentylatora.
- **TRYB AUTOMATYCZNY** – w tym trybie urządzenie odwilża w sposób ciągły przy niskiej prędkości wentylatora. Można ustawić wymaganej wilgotności.
- **TRYB CIĄGŁY** – w tym trybie urządzenie stale osusza przy dużej prędkości wentylatora. Osuszanie zatrzymuje się, gdy wilgotność w pomieszczeniu osiągnie 30%. Można ustawić wymaganej wilgotności.

Przeostoga: W przypadku wybrania tego trybu należy podłączyć wąż spustowy do urządzenia. Jeżeli w urządzeniu znajduje się tylko pojemnik na wodę, urządzenie się wyłączy, gdy pojemnik będzie pełny.

- **TRYB SUSZENIA PRANIA** -  ten tryb można włączyć za pomocą przycisku trybu suszenia prania. W tym trybie urządzenie stale osusza powietrze przy wysokiej prędkości wentylatora. Można ustawić wymaganej wilgotności.

USTAWIENIE WILGOTNOŚCI < >

- Aby ustawić żadaną wilgotność w trybie normalnym, naciśnij wielokrotnie przycisk + oraz –.
- Zakres ustawień wynosi od 30% do 80%, w krokach po 5%.

USTAWIENIE PRĘDKOŚCI WENTYLATORA

- Przycisk ustawiania prędkości wentylatora służy do przełączania między niską a wysoką prędkością wentylatora.

USTAWIENIE PRZEŁĄCZNIKA CZASOWEGO

- Timer służy do ustawienia czasu włączenia lub wyłączenia urządzenia. Zakres ustawienia wynosi od 1 do 24 godzin, po jednej godzinie.
- **Aby ustawić czas wyłączenia urządzenia**, ustaw timer, gdy urządzenie jest włączone. Naciśnij kilkakrotnie przycisk timera, aby ustawić żądany czas.
- **Aby ustawić czas wyłączenia urządzenia**, ustaw timer w trybie gotowości. Naciśnij kilkakrotnie przycisk timera, aby ustawić żądany czas.
- Aby anulować ustawiony timer, naciśnij kilkakrotnie przycisk timera, aż na wyświetlaczu pojawi się „00“.

TRYB SNU

- Naciśnij przycisk trybu snu, aby włączyć/wyłączyć tryb snu. W tym trybie wyświetlacz i wskaźniki sygnalizacyjne (poza wskaźnikiem sygn. trybu snu, blokady rodzicielskiej i pełnego pojemnika) są wyłączone, aby nie zakłócać snu.

FUNKCJA BLOKADY RODZICIELSKIEJ   

- Aby włączyć/wyłączyć funkcję blokady rodzicielskiej, naciśnij jednocześnie przycisk oscylacji i przycisk oczyszczania powietrza przez 5 sekund.

FUNKCJA OSCYLACJI 

- Aby załączyć/wyłączyć automatyczną oscylację listew, naciśnij przycisk oscylacji.

FUNKCJA NIEZALEŻNEGO OCZYSZCZANIA POWIETRZA 

- Aby włączyć niezależne oczyszczanie powietrza z jonizacją, naciśnij przycisk funkcji oczyszczania powietrza (zapali się wskaźnik sygnalizacyjny). Sprężarka zatrzyma się, a urządzenie będzie pracowało tylko jako oczyszczacz powietrza z jonizacją.
- Funkcja jonizacji wzbogaca powietrze w korzystne jony ujemne, eliminuje kurz i oczyszcza powietrze w pomieszczeniu.

FUNKCJA ANTI-FROST

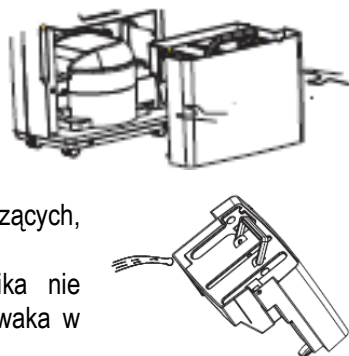
- Urządzenie wyposażone jest w funkcję automatycznego rozmrażania. Podczas automatycznego rozmrażania proces osuszania może zostać przerwany. Podczas automatycznego rozmrażania nie wyłączaj urządzenia ani nie wyciągaj wtyczki z gniazdka.
- $\geq 24^{\circ}\text{C}$ – bez rozmrażania
 $18\text{-}23^{\circ}\text{C}$ – 2 godziny osuszania, 5 min. rozmrażania, cyklicznie
 $12\text{-}18^{\circ}\text{C}$ – 25 minut osuszania, 5 min. rozmrażania, cyklicznie
 $5\text{-}12^{\circ}\text{C}$ – 8 minut osuszania, 3 min. rozmrażania, cyklicznie
 $\leq 5^{\circ}\text{C}$ – urządzenie jest w trybie ochronnym

FUNKCJA ZAPISYWANIA USTAWIEŃ

- Urządzenie jest wyposażone w funkcję zapamiętywania ustawień w przypadku awarii zasilania. W przypadku awarii zasilania urządzenie będzie działać w ostatnio ustawionym trybie po przywróceniu zasilania.

USUWANIE KONDENSATU OPRÓŻNIANIE POJEMNIKA NA WODĘ

- Gdy pojemnik na wodę będzie pełny, wskaźnik sygnalizacyjny pełnego zbiornika się włączy. Zabrmi sygnalizacja dźwiękowa i urządzenie przestanie osuszać.
- Zawsze najpierw wyłącz urządzenie i odłącz je od sieci el. zanim przystąpisz do opróżniania pojemnika.
- Nie wyjmuj pojemnik na wodę natychmiast po wyłączeniu urządzenia. W przeciwnym razie z urządzenia może kapać woda.
- Ostrożnie wyjmij pojemnik na wodę z urządzenia i opróżnij go.
- Oczyszczyć pojemnik, wysuszyć i włożyć z powrotem do urządzenia. Nie używaj agresywnych ani ściernych środków czyszczących, aby uniknąć uszkodzenia urządzenia.
- Jeżeli wskaźnik sygn. pełnego pojemnika nie gaśnie, sprawdź położenie zbiornika i pływak w nim.



ODPROWADZANIE KONDENSATU ZA POMOCĄ WĘŻA SPUSTOWEGO (OSUSZANIE CIĄGŁE)

- Do ciągłego odprowadzania wody przygotuj wąż spustowy dołączony do opakowania.
- Wyłącz urządzenie i odłącz je od sieci el.
- Wyjmij pojemnik na wodę z urządzenia.
- Podłącz koniec węża spustowego do wylotu urządzenia i wróć pojemnik na wodę z powrotem do urządzenia. Drugi koniec węża skieruj do większego pojemnika (wiadra, wanny itp.) lub do odpływu, do którego kondensat może swobodnie słuwać. Wąż spustowy musi być skierowany w dół do wylotu.
- Upewnij się, że wąż spustowy jest prawidłowo podłączony, skierowany w dół i nie jest zatkany, zablokowany, wygięty lub uszkodzony.

Przeostoga: Wylot węża spustowego musi znajdować się co najmniej 10 cm poniżej wylotu urządzenia, aby zapewnić prawidłowe odprowadzanie wody.

- Przed wyjęciem węża spustowego z urządzenia należy przygotować pojemnik na wodę, która może kapała z wylotu.

CZYSZCZENIE I KONSERWACJA

- Przed czyszczeniem należy zawsze wyłączyć urządzenie i odłączyć je od sieci el.
- Wytrzyj powierzchnię urządzenia wilgotną ściereczką i wysusz. W przypadku zabrudzenia użyj wilgotnej szmatki z dodatkiem łagodnego detergentu.
- Do czyszczenia pojemnika użyj ciepłej wody. W przypadku zabrudzenia użyj wody z dodatkiem neutralnego środka do mycia naczyń, a następnie wypłucz pojemnik czystą wodą. Czyść pojemnik regularnie mniej więcej raz w tygodniu, aby zapobiec wzrostowi grzybów i bakterii.
- Nie używaj lotnych substancji (np. rozcieńczalnika, benzyny itp.) do czyszczenia, aby uniknąć uszkodzenia powierzchni urządzenia. Nie używaj agresywnych ani ściernych środków czyszczących.
- Nie zanurzaj urządzenia w wodzie ani w innych płynach.

Czyszczenie filtrów

- Ostrożnie wyczyść plastikowy filtr pyłu raz na dwa tygodnie za pomocą odkurzacza lub umyj go w wodzie, jeżeli jest brudny. Pozostaw filtr do całkowitego wyschnięcia i włóż z powrotem do urządzenia. Nie susz filtra w bezpośrednim świetle słonecznym ani nie używaj suszarki do włosów.
- Raz na miesiąc ostrożnie wyczyść filtr węglowy i jonizacyjny za pomocą odkurzacza. Filtry te znajdują się za kratką filtra przeciwpyłowego. Żywotność filtrów wynosi około 1 roku, w zależności od częstości używania i środowiska, w którym urządzenie jest używane. Filtry zamienne są oznaczone DF-048.
- Nie używaj agresywnych ani ściernych środków czyszczących.

Pamiętaj: Nie używaj urządzenia bez filtra. W przeciwnym razie pył zostanie złapany w parowniku, a wydajność urządzenia ulegnie pogorszeniu.

Długookresowe przechowywanie urządzenia

- Jeżeli nie używasz urządzenia przez dłuższy czas, przechowuj je w sposób opisany poniżej.
- Odłącz urządzenie od źródła zasilania, oczyść je i zwiń przewód zasilający.

- Upewnij się, że pojemnik na wodę jest pusty i czysty, a wąż spustowy jest odłączony.
- Zapakuj urządzenie tak, aby było chronione przed kurzem i innymi zanieczyszczeniami.
- Przechowuj urządzenie w suchym i chłodnym miejscu.

MOŻLIWOŚĆ ZAKUPU FILTRA HEPA DF-043

Do tego modelu można dokupić filtr HEPA 13 o oznaczeniu DF-043. Żywotność tego filtra wynosi około 1 roku, w zależności od częstotliwości użytkowania i środowiska, w którym urządzenie jest używane. Filtr można czyścić miękką szczotką lub odkurzaczem. Ten filtr oczyszcza powietrze z kurzu, zarodków pleśni, pyłków, roztoczy i innych patogenów.

TABELA USTEREK I ICH USUWANIA

| Problem | Możliwa przyczyna | Rozwiązanie |
|-------------------------|---|---|
| Urządzenie nie działa. | Urządzenie nie jest podłączone do sieci el. | Podłącz urządzenie do sieci el. |
| | Pojemnik na wodę jest pełny lub nieprawidłowo umieszczony | Opróżnij pojemnik na wodę i umieść go prawidłowo z powrotem w urządzeniu |
| | Zbyt niska lub zbyt wysoka temperatura w pomieszczeniu | Zakres temperatury pracy wynosi od 5 °C do 32 °C. |
| Wilgotność nie spada | Temperatura w pomieszczeniu jest zbyt niska | Niższa temperatura spowalnia proces suszenia |
| | Nieprawidłowe ustawienie wilgotności | Dostosuj ustawienie wilgotności |
| | Wlot lub wylot powietrza jest zablokowany | Usuń blokujący przedmiot / wyczyść filtr |
| Wyciek wody | Za duża przestrzeń | Zamknij drzwi do innych pomieszczeń |
| | Obchodzenie się z urządzeniem | Zawsze opróżniaj pojemnik na wodę przed przenoszeniem |
| Praca jest głośniejsza. | Wąż spustowy nie jest prawidłowo podłączony lub jest zatkany. | Sprawdź wąż i podłącz go prawidłowo do urządzenia |
| | Urządzenie jest pochylone lub znajduje się na nierównej powierzchni | Umieść urządzenie na równej powierzchni. Użyj gumowych podkładek. |
| | Kratka/filtr zabrudzone | Wyczyść kratkę/filtr |
| | Dźwięk płynącej wody | Ten dźwięk jest spowodowany przepływem czynnika chłodniczego w urządzeniu |

KODY BŁĘDU

| Kod błędu | Problem |
|------------------|------------------------------|
| E1 | Usterka czujnika wilgotności |
| E2 | Usterka czujnika temperatury |

MOBILNA APLIKACJA

Osuszaczem można również sterować za pomocą aplikacji mobilnej ze smartfona.

- Pobierz i zainstaluj aplikację mobilną Rohson za pomocą kodu QR, z Google Play lub App Store (dla systemu operacyjnego Android 5.0 i nowszych / iOS 11.0 i nowszych).
- Zarejestruj się za pomocą numeru telefonu lub adresu e-mail i się zaloguj.-
- Podłącz urządzenie do źródła zasilania. W trybie gotowości naciśnij i przytrzymaj przycisk ustawiania trybu przez 5 sekund, aż wskaźnik Wi-Fi zacznie szybko migać (jeżeli wskaźnik sygnalizacyjny nie miga szybko, ponownie naciśnij przycisk przez 5 sekund).
- Aby sparować urządzenie, kliknij symbol + w prawym górnym rogu aplikacji.
- Upewnij się, że wskaźnik Wi-Fi szybko miga i kliknij „Dalej”.
- Wybierz swoją sieć Wi-Fi i wprowadź hasło do tej sieci. Kliknij „Dalej”.
- Poczekaj, aż urządzenie sparuje się z aplikacją. Po udanym sparowaniu urządzeniem można sterować ze strony głównej aplikacji.



SPECYFIKACJA Wi-Fi

Sprzęt radiowy

Maksymalna moc radiowa w pasmach częstotliwości, w których urządzenie radiowe działa wynosi 20 dBm oraz 2,4 GHz.

Model: WBR3

Standard: IEEE 802.11 b/g/n

Typ anteny: antena PCB

Częstotliwość: 2,4 GHz

Maksymalna moc: 20 dBm maks.

Wymiar: 18*23,5*3,1 (mm)

Temperatura pracy: -20°C~85°C

Wilgotność podczas pracy: 10 %~85 %

Zasilanie: DC 3 V - 3,6 V

UPROSZCZONA DEKLARACJA ZGODNOŚCI UE

Ningbo Fuda Intelligent Technology Co., Ltd. niniejszym oświadcza, że urządzenie radiowe typu R-93016 jest zgodne z dyrektywą 2014/53/UE. Pełny tekst deklaracji zgodności UE jest dostępny pod następującym adresem internetowym:
www.rohnson.eu

SPECYFIKACJA TECHNICZNA

| | |
|------------------------------|-----------|
| Zakres napięcia znamionowego | 220-240 V |
| Częstotliwość znamionowa | 50 Hz |
| Znamionowy pobór mocy | 200 W |
| Objętość pojemnika na wodę | 5,5 l |
| Temperatura pracy | 5-32°C |
| Rodzaj czynnika chłodniczego | R290 |

Zmiany tekstu i danych technicznych zastrzeżone.

INSTRUKCJE ORAZ INFORMACJE DOTYCZĄCE USUWANIA ZUŻYTYCH OPAKOWAŃ

Zużyte opakowanie należy przekazać do miejsca wyznaczonego przez gminę do utylizacji odpadów.

USUWANIE ZUŻYTYCH URZĄDZEŃ ELEKTRYCZNYCH I ELEKTRONICZNYCH

Ten symbol umieszczony na urządzeniach lub w dokumentacji towarzyszącej oznacza, że zużytych urządzeń elektrycznych i elektronicznych nie można łączyć z odpadami z gospodarstw domowych. W celu odpowiedniej likwidacji, odzysku i recyklingu należy przekazać te urządzenia do wyznaczonych punktów zbiórki. Alternatywnie, w niektórych krajach Unii Europejskiej lub innych krajach europejskich, można zwrócić te urządzenia lokalnemu dystrybutorowi podczas zakupu innego ekwiwalentnego urządzenia. Właściwa utylizacja tych urządzeń pozwoli na zachowanie cennych zasobów naturalnych i uniknięcie ewentualnego negatywnego wpływu na środowisko naturalne i zdrowie ludzi, który mógłby zaistnieć w przypadku niewłaściwego zagospodarowania odpadów.



Urządzenie to spełnia wszystkie podstawowe wymagania dyrektyw UE, które go dotyczą.