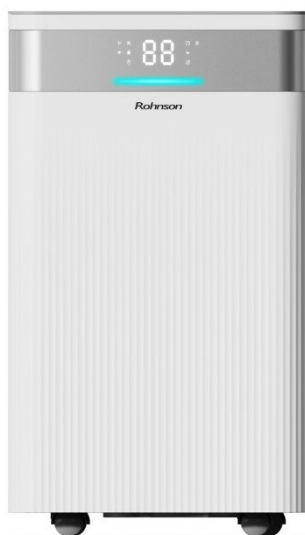


*Rohinson*<sup>®</sup>

Instrukcja obsługi

**OSUSZACZ POWIETRZA**

**R-91912 Ion 12 & Air Cleaner**



Przed użyciem urządzenia należy zapoznać się z jego instrukcją. Z urządzenia należy korzystać tylko w sposób opisany w niniejszej instrukcji obsługi. Instrukcję należy zachować.

## PRZESTROGA

Zabronione jest przyspieszanie procesu rozmrażania urządzenia w jakikolwiek sposób. Konserwację urządzenia należy przeprowadzać tylko w sposób opisany w instrukcji obsługi. Urządzenia nie wolno przechowywać w pomieszczeniu z urządzeniami, które mogą być potencjalnym źródłem pożaru (np.: otwarty ogień, urządzenie gazowe lub grzejnik elektryczny). Nie przekłuwaj urządzenia ani nie wrzucaj je do ognia. Należy pamiętać, że stosowany czynnik chłodniczy nie może być nawianiany. Maksymalna ilość czynnika chłodniczego w urządzeniu: 50 g. Nie wolno nigdy podejmować prób naprawy urządzenia samemu. Wszelkie naprawy tego urządzenia należy powierzyć autoryzowanemu serwisowi.



## PRZESTROGA: ZAGROŻENIE POŻAREM

Urządzenie powinno być zlokalizowane, eksploatowane i przechowywane w pomieszczeniu o powierzchni większej niż 4 m<sup>2</sup>.



## **WAŻNE INSTRUKCJE BEZPIECZEŃSTWA PRZECZYTAJ UWAŻNIE I ZACHOWAJ NA PRZYSZŁOŚĆ**

- Jeżeli urządzenie zostanie uszkodzone wskutek nieprzestrzegania zasad podanych w niniejszej instrukcji, gwarancja traci ważność. Producent ani importer nie ponoszą odpowiedzialności za szkody wynikające z nieprzestrzegania zasad podanych w instrukcji. Nieostrożne korzystanie z urządzenia nie jest zgodne z warunkami niniejszej instrukcji.
- Przed podłączeniem urządzenia do gniazdka el. należy upewnić się, że napięcie podane na tabliczce znamionowej odpowiada napięciu w gniazdku.
- Urządzenie podłączaj tylko do prawidłowo uziemionego gniazdka.

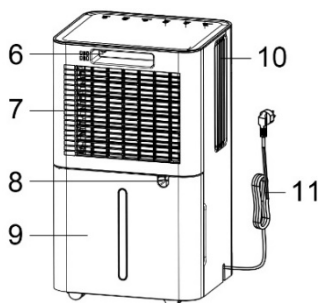
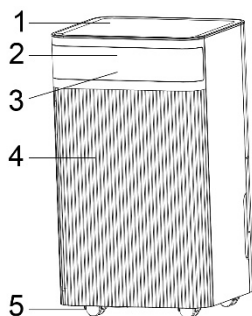
### **PRZESTROGA**

- Z niniejszego urządzenia mogą korzystać dzieci w wieku 8 lat i starsze oraz osoby o ograniczonej sprawności ruchowej, zmysłowej lub umysłowej, lub osoby bez doświadczenia i wiedzy, jeżeli są pod nadzorem lub zostały pouczone odnośnie instrukcji bezpieczeństwa obsługi urządzenia i rozumieją potencjalne zagrożenia. Czyszczenie i konserwację wykonywaną przez użytkownika nie mogą wykonywać dzieci, które nie są starsze niż 8 lat i nie znajdują się pod nadzorem. Urządzenie i jego przewód zasilający należy przechowywać poza zasięgiem dzieci młodszych niż 8 lat.
- Dzieciom nie wolno bawić się z urządzeniem.
- Urządzenia używaj tylko do celów, do których jest ono przeznaczone.
- Urządzenie nie jest przeznaczone do obsługi za pośrednictwem programatora, zewnętrznego timera lub zdalnego sterowania.
- Jeżeli urządzenia się nie używa lub zaplanowane jest jego czyszczenie, należy wyłączyć je i odłączyć od gniazdka elektrycznego.
- Jeżeli urządzenie nie funkcjonuje prawidłowo, zostało upuszczone, uszkodzone lub zanurzone w wodzie, nie wolno go używać. Nie wolno używać urządzenia z uszkodzoną wtyczką przewodu zasilającego. Pod żadnym pozorem nie wolno naprawiać urządzenia samemu. Nie wolno dokonywać żadnych modyfikacji urządzenia - grozi to porażeniem prądem elektrycznym. Naprawy i regulację niniejszego urządzenia może dokonywać tylko autoryzowane centrum serwisowe.
- Nie wolno odłączać urządzenia od gniazdka elektrycznego ciągnąc za przewód zasilający - istnieje ryzyko uszkodzenia przewodu zasilającego lub gniazdka.

- Nie wolno kłaść ciężkich przedmiotów na przewodzie zasilającym. Nie pozwól, aby przewód zasilający dotykał ostrych lub gorących powierzchni.
- To urządzenie jest przeznaczone do użytku domowego. Nie jest przeznaczone do użytku na zewnątrz. Urządzenie nie jest przeznaczone do użytku komercyjnego lub przemysłowego.
- Nie pozostawiaj włączonego urządzenia bez nadzoru.
- Urządzenie nie jest przeznaczone do użytku w łazience.
- Nie umieszczaj urządzenia w pobliżu źródeł ciepła lub otwartego ognia i nie narażaj je na bezpośrednie działanie promieni słonecznych.
- Nie używaj urządzenia w nadmiernie zapyłonym środowisku.
- Nie używaj urządzenia w pobliżu substancji łatwopalnych lub wybuchowych.
- Unikaj bezpośredniego kontaktu urządzenia z wodą. Nie dotykaj urządzenia ani przewodu zasilającego mokrymi rękoma.
- Przed użyciem zawsze sprawdź, czy urządzenie lub przewód zasilający nie są uszkodzone i czy pływak w pojemniku jest prawidłowo ustawiony.
- Urządzenie umieszczaj zawsze na płaskiej, stabilnej i suchej powierzchni, aby uniknąć wibracji, hałasu lub wycieku wody z urządzenia.
- Urządzenie używaj tylko w pozycji pionowej.
- Przed włączeniem urządzenia pojemnik na wodę musi być zawsze prawidłowo umieszczony w urządzeniu. Nie wyjmuj pojemnika podczas pracy urządzenia.
- Aby uzyskać optymalną wydajność osuszania, zamknij okna i drzwi do pomieszczenia.
- Przed każdą manipulacją z urządzeniem zawsze najpierw wyłącz je i odłącz od sieci el. Nie przechylaj urządzenia. Przed przemieszczaniem urządzenia należy najpierw wylać wodę z pojemnika na kondensat.
- Jeżeli urządzenie zostanie przechylone o więcej niż 45°, odstaw je na 24 godziny przed włączeniem.
- Nie wolno wkładać żadnych obcych przedmiotów do urządzenia. Nie umieszczaj żadnych przedmiotów na urządzeniu.
- Nie wolno nigdy przykrywać urządzenia. Otwory wlotu/wylotu powietrza nie mogą być blokowane.
- Nie zanurzaj urządzenia w wodzie ani w innych płynach.
- Regularnie opróżniaj pojemnik na kondensat (w ekstremalnych warunkach pojemnik może zostać wypełniony w ciągu kilka godzin pracy).

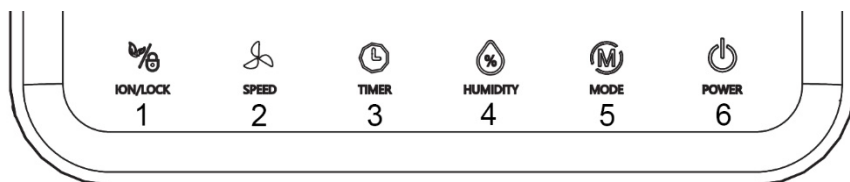
- Urządzenie można ustawić w pomieszczeniach, w których temperatura mieści się w zakresie 5-35°C. Optymalna temperatura do osuszania to 16-32°C.
- Odległość urządzenia od otaczających przedmiotów lub ścian powinna wynosić co najmniej 30 cm. Nad urządzeniem musi być co najmniej 30 cm wolnej przestrzeni.
- Aby zapewnić skuteczną pracę urządzenia, należy je regularnie czyścić.
- Podczas przechowywania lub manipulacji z urządzeniem nie umieszczaj je na bok ani do góry nogami i unikaj silnych wstrząsów.
- Przechowuj urządzenie w dobrze wentylowanym pomieszczeniu o wielkości odpowiadającej specyfikacjom eksploatacyjnym.
- Przechowuj urządzenie w taki sposób, aby nie zostało uszkodzone mechanicznie.
- Zadbaj, aby na kratce wlotu i wylotu powietrza nie gromadził się kurz. W razie potrzeby odłącz urządzenie od sieci el. i używaj odkurzacza do regularnego usuwania kurzu i brudu.
- Wylot powietrza może się nagrzewać podczas ciągłej pracy w ciepłe dni.
- Przed odłączeniem od sieci el. zawsze najpierw wyłączaj urządzenie.

## OPIS URZĄDZENIA



- |                                  |                             |
|----------------------------------|-----------------------------|
| 1. Panel sterowania              | 6. Uchwyt                   |
| 2. Wyświetlacz                   | 7. Kratka wlotu powietrza   |
| 3. Kolorowy wskaźnik wilgotności | 8. Wylot do węża spustowego |
| 4. Przednia obudowa              | 9. Pojemnik na kondensat    |
| 5. Kółka                         | 10. Wylot powietrza         |
|                                  | 11. Przewód zasilający      |

## OPIS PANELU STEROWANIA





- |  |                                       |
|--|---------------------------------------|
| 1. Przycisk jonizacji/blokady rodzicielskiej | 4. Przycisk do ustawienia wilgotności |
| 2. Przycisk ustawienia obrotów wentylatora   | 5. Przycisk do ustawienia trybu       |
| 3. Przycisk przełącznika czasowego           | 6. Przycisk ON/OFF                    |

## KORZYSTANIE Z URZĄDZENIA

- Podłącz urządzenie do sieci el. Urządzenie jest w trybie gotowości.
- Naciśnij przycisk ON/OFF, aby włączyć urządzenie. Domyślne ustawienie prędkości wentylatora to wysoka prędkość, a domyślne ustawienie wilgotności to 50%.
- Urządzenie wyposażone jest w wskaźnik sygnalizacyjny poziomu wilgotności:  
Niebieski – niski poziom wilgotności ( $\leq 45\%$ )  
Zielony – optymalny poziom wilgotności (46% - 64%)  
Czerwony – wysoki poziom wilgotności ( $> 65\%$ )
- Aby wyłączyć urządzenie, naciśnij przycisk „ON/OFF“ Po wyłączeniu ogrzewania sprężarka zatrzymuje się natychmiast, wentylator pracuje jeszcze przez 30 sekund.
- Urządzenie ma trzy minuty odroczonego startu sprężarki, aby go chronić.

## USTAWIENIE TRYBU

- Za pomocą przycisku ustawiania trybu można wybrać tryb automatyczny lub ciągły (włączy się odpowiedni wskaźnik sygn.).
- **TRYB NORMALNY**  – w tym trybie można ustawić żadaną wilgotność, jaką urządzenie utrzymuje przy wybranej prędkości wentylatora. Jeżeli wilgotność wzrośnie o 3% powyżej ustawionej wartości, urządzenie włączy się automatycznie. Jeżeli wilgotność spadnie o 3% poniżej ustawionej wartości, urządzenie wyłączy się automatycznie.

- **TRYB CIĄGŁY (TRYB SUSZENIA PRANIA)**  – w tym trybie urządzenie osusza w sposób ciągły z wybraną prędkością wentylatora. Nie można ustawić wymaganej wilgotności.

**Przeostroga:** W przypadku wybrania tego trybu należy podłączyć wąż spustowy do urządzenia. Jeżeli w urządzeniu znajduje się tylko pojemnik na wodę, urządzenie się wyłączy, gdy pojemnik będzie pełny.

## USTAWIENIE WILGOTNOŚCI

- Użyj przycisku ustawienia wilgotności w trybie normalnym, aby ustawić żadaną wilgotność.
- Zakres ustawień wynosi od 30% do 80%.



## USTAWIENIE PRĘDKOŚCI WENTYLATORA / TRYB OCZYSZCZANIA POWIETRZA

- Krótkie naciśnięcie przycisku ustawiania prędkości wentylatora umożliwia przełączanie pomiędzy niską i wysoką prędkością wentylatora.
- Aby włączyć funkcję niezależnego oczyszczania powietrza, naciśnij i przytrzymaj przycisk regulacji prędkości wentylatora w trybie gotowości. W tym trybie pracuje tylko wentylator (sprężarka wyłącza się, a urządzenie nie osusza).

## USTAWIENIE PRZEŁĄCZNIKA CZASOWEGO

- Timer służy do ustawiania czasu wyłączenia urządzenia. Ustawienia możliwe są w pełnych godzinach w zakresie 0-24 godzin.
- Aby ustawić czas, po którym urządzenie się wyłączy, naciśnij przycisk timera, a następnie naciśnij kilkakrotnie przycisk ustawiania wilgotności, aby ustawić żądany czas.
- Jeśli chcesz zobaczyć pozostały czas ustawionego timera, naciśnij przycisk timera. Naciśnij ponownie przycisk timera (kiedy wskazanie na wyświetlaczu miga), aby anulować timer.

## TRYB SNU

- Aby włączyć tryb snu, naciśnij i przytrzymaj przycisk ustawiania trybu przez 3 sekundy. W tym trybie po 10 sekundach gaśnie wyświetlacz i wskaźniki sygnalizacyjne. Po naciśnięciu dowolnego przycisku, wskaźniki zaświecą się ponownie. Domyślne ustawienie prędkości wentylatora to niska prędkość, a domyślne ustawienie wilgotności to 60%.
- Aby wyłączyć tryb snu, naciśnij przycisk ustawiania trybu

## FUNKCJA JONIZACJI / BLOKADY RODZICIELSKIEJ

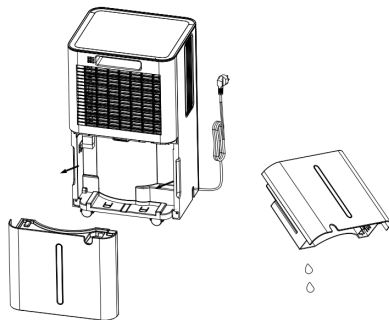
- Aby włączyć/wyłączyć funkcję jonizacji (zarówno w trybie oczyszczania powietrza, jak i osuszania), naciśnij przycisk jonizacji/blokady rodzicielskiej.
- Funkcja jonizacji wzbogaca powietrze w korzystne jony ujemne, eliminuje kurz i oczyszcza powietrze w pomieszczeniu.
- Aby włączyć/wyłączyć funkcję blokady rodzicielskiej, naciśnij i przytrzymaj przycisk jonizacji/blokady rodzicielskiej.

## FUNKCJA ANTI-FROST

- W temperaturze 5-16°C urządzenie rozmraża się automatycznie. Podczas rozmrażania sprężarka zatrzymuje się, a pracuje tylko wentylator.
- Podczas automatycznego rozmrażania nie wyłączaj urządzenia ani nie wyciągaj wtyczki z gniazdka.

## USUWANIE KONDENSATU OPRÓŻNIANIE POJEMNIKA NA WODĘ

- Jeżeli pojemnik na wodę jest pełny, zaświeci się wskaźnik zapelnienia pojemnika na wodę , zabrzmi sygnał dźwiękowy i urządzenie przestanie osuszać.
- Zawsze najpierw wyłącz urządzenie i odłącz je od sieci el. zanim przystąpisz do opróżniania pojemnika.
- Nie wyjmuj pojemnik na wodę natychmiast po wyłączeniu urządzenia. W przeciwnym razie z urządzenia może kapać woda.
- Ostrożnie wyjmij pojemnik na wodę z urządzenia i opróżnij go.
- Oczyszczyć pojemnik, wysuszyć i włożyć z powrotem do urządzenia. Nie używaj agresywnych ani ściernych środków czyszczących, aby uniknąć uszkodzenia urządzenia.
- Jeżeli wskaźnik sygn. pełnego pojemnika nie gaśnie, sprawdź położenie zbiornika i pływak w nim.

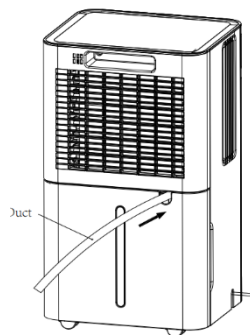


**Pamiętaj:** Nie wyjmuj magnesów ani innych przedmiotów ze zbiornika, w przeciwnym razie osuszanie nie zatrzyma się po jego napełnieniu.

## ODPROWADZANIE KONDENSATU ZA POMOCĄ WĘŻA SPUSTOWEGO (OSUSZANIE CIĄGŁE)

- Przygotuj wąż spustowy (w zestawie) do ciągłego odwadniania.
- Wyłącz urządzenie i odłącz je od sieci el.
- Wyjmij pojemnik na wodę z urządzenia.

- Podłącz koniec węża spustowego do wylotu urządzenia. Drugi koniec węża skieruj do większego pojemnika (wiadra, wanny itp.) lub do odpływu, do którego kondensat może swobodnie spływać. Wąż spustowy musi być skierowany w dół do wylotu.
- Upewnij się, że wąż spustowy jest prawidłowo podłączony, skierowany w dół i nie jest zatkany, zablokowany, wygięty lub uszkodzony.
- Przed wyjęciem węża spustowego z urządzenia należy przygotować pojemnik na wodę, która może kapkać z wylotu.

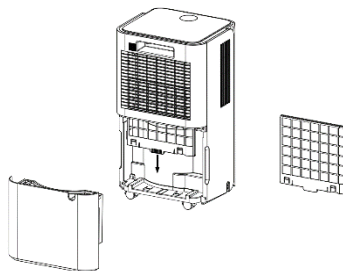


## CZYSZCZENIE I KONSERWACJA

- Przed czyszczeniem należy zawsze wyłączyć urządzenie i odłączyć je od sieci el.
- Wytrzyj powierzchnię urządzenia wilgotną ściereczką i wysusz. W przypadku zabrudzenia użyj wilgotnej szmatki z dodatkiem łagodnego detergentu.
- Do czyszczenia pojemnika użyj ciepłej wody. Czyść pojemnik regularnie mniej więcej raz w tygodniu, aby zapobiec wzrostowi grzybów i bakterii.
- Nie używaj lotnych substancji (np. rozcieńczalnika, benzyny itp.) do czyszczenia, aby uniknąć uszkodzenia powierzchni urządzenia. Nie używaj agresywnych ani ściernych środków czyszczących.
- Nie zanurzaj urządzenia w wodzie ani w innych płynach.

### Czyszczenie filtra

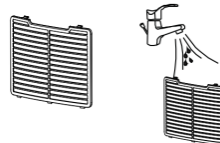
- Wyjmij pojemnik na wodę z urządzenia i wysuń filtr przeciwkurzowy.
- Ostrożnie wyczyść filtr pyłu raz na dwa tygodnie za pomocą odkurzacza lub umyj go w wodzie, jeżeli jest brudny. Pozostaw filtr do całkowitego wyschnięcia i włóż z powrotem do urządzenia. Nie susz filtra w



bezpośrednim światłem słonecznym ani nie używaj suszarki do włosów.

- Nie używaj agresywnych ani ściernych środków czyszczących.

**Pamiętaj:** Nie używaj urządzenia bez filtra. W przeciwnym razie pył zostanie złapany w parowniku, a wydajność urządzenia ulegnie pogorszeniu.



### Długookresowe przechowywanie urządzenia

- Jeżeli nie używasz urządzenia przez dłuższy czas, przechowuj je w sposób opisany poniżej.
- Odłącz urządzenie od źródła zasilania, oczyść je i zwiń przewód zasilający.
- Upewnij się, że pojemnik na wodę jest pusty i czysty, a wąż spustowy jest odłączony.
- Umieść urządzenie w suchym miejscu na kilka dni, aby wilgoć wewnątrz urządzenia wyschła.
- Zapakuj urządzenie tak, aby było chronione przed kurzem i innymi zanieczyszczeniami.
- Przechowuj urządzenie w pozycji pionowej w suchym i chłodnym miejscu.

## TABELA USTEREK I ICH USUWANIA

Problem	Możliwa przyczyna	Rozwiązanie
Urządzenie nie działa.	Urządzenie nie jest podłączone do sieci el.	Podłącz urządzenie do sieci el.
	Pojemnik na wodę jest pełny lub nieprawidłowo umieszczony	Opróżnij pojemnik na wodę i umieść go prawidłowo z powrotem w urządzeniu
	Zbyt niska lub zbyt wysoka temperatura w pomieszczeniu	Zakres temperatury pracy wynosi od 5°C do 35°C.
Wilgotność nie spada	Temperatura w pomieszczeniu jest zbyt niska	Niższa temperatura spowalnia proces suszenia
	Nieprawidłowe ustawienie wilgotności	Dostosuj ustawienie wilgotności
	Wlot lub wylot powietrza jest zablokowany	Usuń blokujący przedmiot / wyczyść filtr
	Za duża przestrzeń	Zamknij drzwi do innych pomieszczeń
Wyciek wody	Obchodzenie się z urządzeniem	Zawsze opróżniaj pojemnik na wodę przed przenoszeniem
	Wąż spustowy nie jest prawidłowo podłączony lub jest zatkany.	Sprawdź wąż i podłącz go prawidłowo do urządzenia
Praca jest głośnie.	Urządzenie jest pochylone lub znajduje się na nierównej powierzchni	Umieść urządzenie na równej powierzchni. Użyj gumowych podkładek.
	Zatkany filtr	Wyczyść filtr
	Dźwięk płynącej wody	Ten dźwięk jest spowodowany przepływem czynnika chłodniczego w urządzeniu
E1	Usterka czujnika wilgotności	Skontaktuj się z autoryzowanym centrum serwisowym
LO	Zbyt niska wilgotność <20%	Tryb ochrony urządzenia
CL	Zbyt niska temperatura otoczenia <5°C	Tryb ochrony urządzenia
CH	Zbyt wysoka temperatura otoczenia >38°C	Tryb ochrony urządzenia

**SPECYFIKACJA TECHNICZNA**

Zakres napięcia znamionowego	220-240 V
Częstotliwość znamionowa	50 Hz
Znamionowy pobór mocy	170 W
Objętość pojemnika na wodę	2 l
Temperatura pracy	5-35°C
Rodzaj czynnika chłodniczego	R290

Zmiany tekstu i danych technicznych zastrzeżone.

**INSTRUKCJE ORAZ INFORMACJE DOTYCZĄCE USUWANIA ZUŻYTYCH OPAKOWAŃ**

Zużyte opakowanie należy przekazać do miejsca wyznaczonego przez gminę do utylizacji odpadów.

**USUWANIE ZUŻYTYCH URZĄDZEŃ ELEKTRYCZNYCH I ELEKTRONICZNYCH**

Ten symbol umieszczony na urządzeniach lub w dokumentacji towarzyszącej oznacza, że zużytych urządzeń elektrycznych i elektronicznych nie można łączyć z odpadami z gospodarstw domowych. W celu odpowiedniej likwidacji, odzysku i recyklingu należy przekazać te urządzenia do wyznaczonych punktów zbiórki. Alternatywnie, w niektórych krajach Unii Europejskiej lub innych krajach europejskich, można zwrócić te urządzenia lokalnemu dystrybutorowi podczas zakupu innego ekwiwalentnego urządzenia. Właściwa utylizacja tych urządzeń pozwoli na zachowanie cennych zasobów naturalnych i uniknięcie ewentualnego negatywnego wpływu na środowisko naturalne i zdrowie ludzi, który mógłby zaistnieć w przypadku niewłaściwego zagospodarowania odpadów.



Urządzenie to spełnia wszystkie podstawowe wymagania dyrektyw UE, które go dotyczą.