

*Rohnson*<sup>®</sup>

Návod k použití  
**NAPĚŇOVAČ MLÉKA**  
**R-4425**



Před použitím tohoto spotřebiče se prosím seznamte s návodem k jeho obsluze. Spotřebič používejte pouze tak, jak je popsáno v tomto návodu k použití. Návod uschovejte pro případ další potřeby.

**DŮLEŽITÉ BEZPEČNOSTNÍ POKYNY****ČTĚTE POZORNĚ A USCHOVEJTE PRO BUDOUCÍ POUŽITÍ**

- Pokud dojde k poškození spotřebiče nedodržováním pokynů v této příručce, záruka se stává neplatnou. Výrobce/dovozce nenese žádnou odpovědnost za škody způsobené nedodržováním pokynů psaných v manuálu. Nedbalé používání spotřebiče není v souladu s podmínkami tohoto návodu.
- Před připojením spotřebiče k síťové zásuvce se ujistěte, že se napětí uvedené na typovém štítku spotřebiče shoduje s elektrickým napětím zásuvky.
- Spotřebič připojte pouze k řádně uzemněné zásuvce.

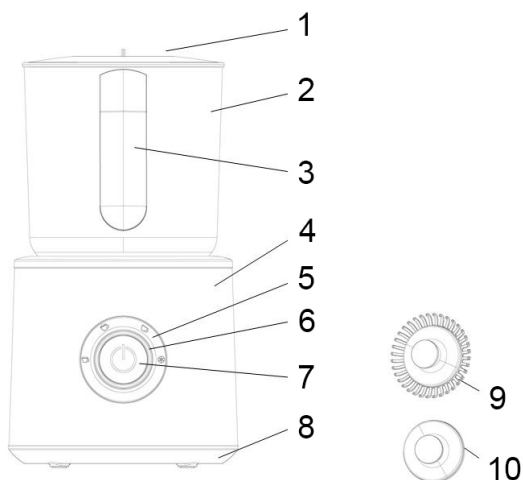
**UPOZORNĚNÍ**

- Tento spotřebič mohou používat děti ve věku 8 let a starší a osoby se sníženými fyzickými, smyslovými či mentálními schopnostmi nebo s nedostatkem zkušeností a znalostí, pokud jsou pod dozorem nebo byly poučeny o používání spotřebiče bezpečným způsobem a rozumí případným nebezpečím. Čištění a údržbu prováděnou uživatelem nesmějí vykonávat děti, pokud nejsou starší 8 let a pod dozorem. Spotřebič a jeho síťový kabel udržujte mimo dosah dětí mladších 8 let.
- Děti si se spotřebičem nesmějí hrát.
- Nepoužívejte spotřebič k jiným účelům, než pro které je určen.
- Spotřebič není určen k ovládání prostřednictvím programátoru, vnějšího časového spínače nebo dálkového ovládání.
- Pokud spotřebič nepoužíváte nebo plánujete čištění, vždy ho vypněte a odpojte ze síťové zásuvky.
- Nepoužívejte spotřebič, pokud nefunguje správně, byl upuštěn na zem, poškozen nebo ponořen do vody. Spotřebič s poškozenou vidlicí síťového kabelu je zakázáno používat. V žádném případě neopravujte spotřebič sami. Na spotřebiči neprovádějte žádné úpravy – vzniká nebezpečí úrazu elektrickým proudem. Veškeré opravy a seřízení tohoto spotřebiče svěťte autorizovanému servisnímu středisku.
- Neodpojte spotřebič ze síťové zásuvky tahem za síťový kabel – vzniká nebezpečí poškození síťového kabelu/síťové zásuvky.
- Na síťový kabel nepokládejte těžké předměty. Dbejte na to, aby síťový kabel nevisel přes okraj stolu nebo aby se nedotýkal ostrých či horkých povrchů.

- Tento spotřebič je určen pro použití v domácnosti. Není určen pro použití ve venkovních prostorech.
- Nepoužívejte spotřebič nad horkými povrchy nebo v blízkosti zdrojů tepla, jako jsou např. plynové či elektrické hořáky, trouba apod.
- Nepoužívejte v blízkosti výbušných či hořlavých plynů.
- Spotřebič umísťujte pouze na stabilní, rovný a suchý povrch. Neumisťujte spotřebič na okraj pracovní plochy.
- Množství tekutin nesmí překročit označení "MAX" (v opačném případě může dojít k úniku tekutin z nádoby).
- Před zapnutím spotřebiče vždy umístěte na nádobu víko. Neodstraňujte víko během provozu.
- Nezapínejte spotřebič, pokud je nádoba prázdná.
- Nedotýkejte se pohyblivých částí spotřebiče a nesahejte do spotřebiče během provozu.
- Nevkládejte do spotřebiče během provozu žádné předměty.
- Spotřebič se během provozu zahřívá. Nedotýkejte se horkých povrchů. Vždy používejte jen rukojeť a tlačítka.
- Před odpojením z el. sítě se nejprve ujistěte, že je spotřebič vypnutý.
- Neponořujte spotřebič ani napájecí kabel do vody či jiné kapaliny.
- Používejte pouze s dodaným příslušenstvím.
- Tento spotřebič je určen pro použití v domácnosti a podobných prostorech, jako jsou:
  - kuchyňské kouty v obchodech, kancelářích a na ostatních pracovištích;
  - hosty v hotelích, motelech a jiných ubytovacích zařízeních
  - podniky zajišťující nocleh se snídaní
  - zemědělské farmy

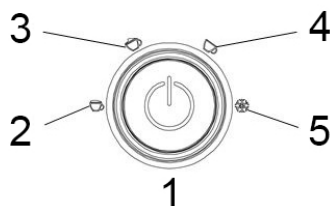
## POPIS SPOTŘEBIČE

1. Víko
2. Nádobka
3. Rukojeť
4. Tělo spotřebiče
5. Ovládací panel
6. Otočný ovladač
7. Tlačítko zapnuto/vypnuto
8. Základna
9. Nástavec pro napěnění mléka
10. Míchací nástavec

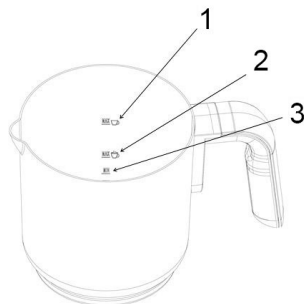


## POPIS OVLÁDACÍHO PANELU

1. Otočný ovladač / tlačítko zapnuto/vypnuto
2. Teplá hustá mléčná pěna
3. Teplá řidší mléčná pěna
4. Pouze ohřev
5. Pouze napěnění (bez ohřevu)



1. Maximální množství pro ohřev mléka (500 ml)
2. Maximální množství pro napěnění studeného nebo teplého mléka (250 ml)
3. Minimální množství pro ohřev a napěnění mléka (100 ml)



**Upozornění:** Nepřekračujte maximální rysky, aby nedošlo k úniku tekutiny z nádoby.

## POUŽITÍ SPOTŘEBIČE

- Před prvním použitím nejprve omyjte omyvatelné části podle pokynů v kapitole ČIŠTĚNÍ A ÚDRŽBA.
- Umístěte spotřebič na rovný, stabilní a suchý povrch.
- Podle požadované funkce umístěte do nádoby nástavec pro napěnění mléka nebo míchací nástavec (pouze pro ohřev).
- Nalijte do nádoby mléko. Maximální množství označené ryskou je 250 ml pro napěnění a 500 ml pro ohřev. Nepřekračujte maximální rysku. Minimální množství je 100 ml.

**Pozn.:** Pro optimální výsledek napěnění používejte vždy vychlazené (5-10 °C) plnotučné mléko.

- Umístěte na nádobu víko a zapojte spotřebič do el. sítě.
- Otočným ovladačem zvolte požadovanou funkci (rozsvítí se sv. indikace) a poté stiskněte tlačítko zapnuto/vypnuto. Spotřebič se po dokončení procesu automaticky vypne. Proces můžete také kdykoli přerušit opětovným stiskem tlačítka zapnuto/vypnuto.
- Po dokončení procesu odstraňte víko, vylijte obsah a odpojte spotřebič z el. sítě.

**Upozornění:** Mezi jednotlivými úkony nechte vždy spotřebič alespoň 3 minuty vychladnout. V opačném případě po 5 úkonech spotřebič automaticky přejde do ochranného režimu (sv. indikace bliká). Po cca 5 minutách spotřebič přejde do pohotovostního režimu a je možné pokračovat v provozu.

- Mezi jednotlivými úkony spotřebič vždy vyčistěte.

## ČIŠTĚNÍ A ÚDRŽBA

- Před čištěním nebo uskladněním spotřebič vždy odpojte z el. sítě a nechte vychladnout.
- Spotřebič čistěte po každém použití.
- Vnitřní stěny nádoby vypláchněte teplou vodou s neutrálním saponátem a očistěte je měkkým hadříkem nebo houbičkou. Poté vypláchněte nádobu čistou vodou a osušte.
- Víko omyjte ve vodě s neutrálním saponátem, opláchněte a osušte.
- Vyjměte nástavec z nádoby a opláchněte jej teplou vodou. Nechte oschnout.

- K čištění základny používejte pouze suchý hadřík.
- Nemyjte části v myčce nádobí.
- Neponořujte spotřebič ani napájecí kabel do vody či jiných kapalin.
- Nepoužívejte ostré předměty ani agresivní nebo abrazivní čisticí prostředky, aby nedošlo k poškození povrchu nádoby.

**TECHNICKÁ SPECIFIKACE**

Jmenovitý rozsah napětí	220-240 V
Jmenovitý kmitočet	50-60 Hz
Jmenovitý příkon	500-600 W

Změny textu a technických údajů vyhrazeny.

**POKYNY A INFORMACE O NAKLÁDÁNÍ S POUŽITÝM OBALEM**

Použitý obalový materiál odložte na místo určené obcí k ukládání odpadu.

**LIKVIDACE POUŽITÝCH ELEKTRICKÝCH A ELEKTRONICKÝCH ZAŘÍZENÍ**

Tento symbol na produktech anebo v průvodních dokumentech znamená, že použité elektrické a elektronické výrobky nesmí být přidány do běžného komunálního odpadu. Ke správné likvidaci, obnově a recyklaci předejte tyto výrobky na určená sběrná místa. Alternativně v některých zemích Evropské unie nebo jiných evropských zemích můžete vrátit své výrobky místnímu prodejci při koupi ekvivalentního nového produktu. Správnou likvidací tohoto produktu pomůžete zachovat cenné přírodní zdroje a napomáháte prevenci potenciálních negativních dopadů na životní prostředí a lidské zdraví, což by mohly být důsledky nesprávné likvidace odpadů.



Tento výrobek splňuje veškeré základní požadavky směrnic EU, které se na něj vztahují.