

Rohnson®

Návod na použitie

ESPRESSO

R-98024



Pred použitím tohto spotrebiča sa prosím zoznámte s návodom na jeho obsluhu. Spotrebič používajte iba tak, ako je popísané v tomto návode na použitie. Návod uschovajte pre prípad ďalšej potreby.

DÔLEŽITÉ BEZPEČNOSTNÉ POKYNY ČÍTAJTE POZORNE A USCHOVAJTE PRE BUDÚCE POUŽITIE

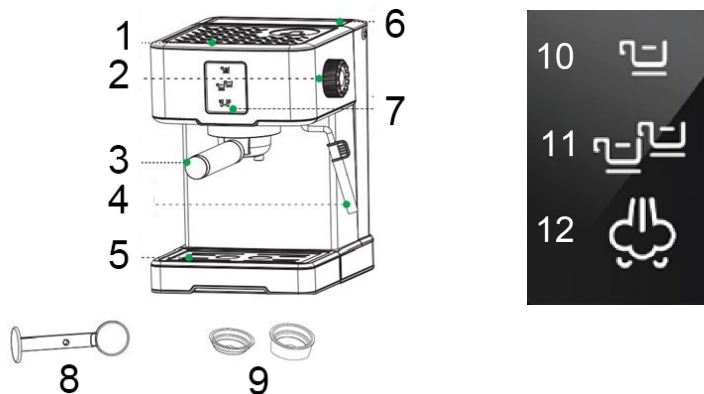
- Ak dôjde k poškodeniu spotrebiča nedodržiavaním pokynov v tejto príručke, záruka sa stáva neplatnou. Výrobca/dovozca nenesie žiadnu zodpovednosť za škody spôsobené nedodržaním pokynov písaných v manuáli. Nedbalé používanie spotrebiča nie je v súlade s podmienkami tohto návodu.
- Pred pripojením spotrebiča k sieťovej zásuvke sa uistite, že sa napätie uvedené na štítku spotrebiča zhoduje s elektrickým napätím zásuvky.
- Spotrebič pripájajte iba k riadne uzemnenej zásuvke.

UPOZORNENIE

- Tento spotrebič môžu používať deti vo veku 8 rokov a staršie a osoby so zníženými fyzickými, zmyslovými alebo mentálnymi schopnosťami alebo s nedostatkom skúseností a znalostí, pokiaľ sú pod dozorom alebo boli poučené o používaní spotrebiča bezpečným spôsobom a rozumejú prípadným nebezpečenstvám. Čistenie a údržbu vykonávanú používateľom nesmú vykonávať deti, pokiaľ nie sú staršie ako 8 rokov a pod dozorom. Spotrebič a jeho sieťový kábel udržiajte mimo dosahu detí mladších ako 8 rokov.
- Deti sa so spotrebičom nesmú hrať.
- Nepoužívajte spotrebič na iné účely, než na ktoré je určený.
- Spotrebič nie je určený na ovládanie prostredníctvom programátora, vonkajšieho časového spínača alebo diaľkového ovládania.
- Ak spotrebič nepoužívate alebo plánujete čistenie, vždy ho vypnite a odpojte zo sieťovej zásuvky.
- Nepoužívajte spotrebič, ak nefunguje správne, spadol na zem, bol poškodený alebo ponorený do vody. Spotrebič s poškodenou vidlicou sieťového kábla je zakázané používať. V žiadnom prípade neopravujte spotrebič sami. Na spotrebiči nerobte žiadne úpravy - vzniká nebezpečenstvo úrazu elektrickým prúdom. Všetky opravy a nastavenia tohto spotrebiča zverte autorizovanému servisnému stredisku.
- Neodpájajte spotrebič zo sieťovej zásuvky ťahom za sieťový kábel - vzniká nebezpečenstvo poškodenia sieťového kábla/sieťovej zásuvky.
- Na sieťový kábel nekladte ťažké predmety. Dbajte na to, aby sieťový kábel nevisel cez okraj stola alebo aby sa nedotýkal ostrých či horúcich povrchov.

- Spotřebič je určený na použitie v domácnosti. Nie je určený na použitie vo vonkajších priestoroch.
- Nepoužívajte spotřebič nad horúcimi povrchmi alebo v blízkosti zdrojov tepla, ako sú napr. plynové či elektrické horáky, rúra a pod.
- Pred pripojením príslušenstva alebo pred čistením nechajte spotřebič vždy úplne vychladnúť.
- Spotřebič umiestňujte iba na stabilný, rovný a suchý povrch. Neumiestňujte spotřebič na okraj pracovnej plochy, aby nedošlo k pádu a poškodeniu spotřebiča.
- Spotřebič nesmie byť počas prevádzky umiestnený v uzavretom priestore (napr. v skrinke).
- Nenechávajte spotřebič v prevádzke bez dozoru.
- Nenechajte kávu v prevádzke bez vody.
- Neodnímajte zásobník na vodu počas prevádzky spotřebiča.
- Neprekračujte maximálne risky na príslušenstvo.
- Povrch spotřebiča sa pri prevádzke zahrieva. Nedotýkajte sa horúcich povrchov (ako napr. prívodu pary a nerezového filtra v čase varu). Vždy používajte iba rukoväť alebo tlačidlá. Vyhnite sa kontaktu s horúcou parou.
- Pri prevádzke spotřebiča dbajte na zvýšenú opatnosť, aby nedošlo k obareniu parou.
- Nevyberajte kovový lievik, pokiaľ je spotřebič v prevádzke.
- Na opätovné naplnenie kovového lievika po dovarení kávy počkajte aspoň 10 sekúnd. Nedotýkajte sa horúceho povrchu.
- Pred akoukoľvek manipuláciou so spotřebičom a príslušenstvom ho najskôr nechajte vychladnúť.
- Pred odpojením z el. siete spotřebič vždy najskôr vypnite.
- Neponárajte spotřebič ani napájací kábel do vody či inej kvapaliny.
- Používajte iba s dodaným príslušenstvom.
- Tento spotřebič je určený na použitie v domácnosti a podobných priestoroch, ako sú:
 - kuchynské kúty v obchodoch, kanceláriách a na ostatných pracoviskách;
 - hostí v hoteloch, motelloch a iných ubytovacích zariadeniach
 - podniky zaisťujúce nocľah s raňajkami
 - poľnohospodárske farmy

POPIS SPOTREBIČA A OVLÁDACIEHO PANELU



- | | |
|------------------------------------|--------------------------------------|
| 1. Nahrievacia doska na šálky | 7. Ovládací panel |
| 2. Regulátor pary | 8. Odmerná lyžička a vtláčadlo |
| 3. Páka | 9. Filter pre 1 šálku / 2 šálky kávy |
| 4. Parná tryska | 10. Tlačidlo 1 šálky kávy |
| 5. Odnímateľná odkvapkávacia tácka | 11. Tlačidlo 2 šálok kávy |
| 6. Zásobník na vodu | 12. Tlačidlo pary |

POUŽITIE SPOTREBIČA PREDOHREV

Ak chcete dosiahnuť čo najlepší výsledok, odporúčame, aby ste pred prípravou kávy predhriali spotrebič vrátane páky, filtra a šálky, aby chuť kávy neovplyvnili studené časti spotrebiča.

- Vyberte zásobník na vodu zo spotrebiča a naplňte ho vodou po rysku "MAX". Potom riadne umiestnite zásobník späť do spotrebiča. Odporúčame použiť filtrovanú vodu.
- Zapojte spotrebič do el. siete. Ozve sa zvukový signál a indikácia zablikajú.
- Pre zahájenie predohrevu stlačte akékoľvek tlačidlo na ovládacom paneli. Po dokončení predohrevu indikácia svieti.

- Pomocou odmerky naplňte nerezový filter mletou kávou (jedna odmerka kávy na 1 šálku kávy) a pomocou vtláčadla kávu jemne utlačte. Pri príliš jemnom utlačení bude výsledná káva slabšia, pri silnom utlačení bude naopak káva silná.
- Vložte nerezový filter do páky.
- Umiestnite páku do držiaka páky na spotrebiči a upevnite ju otočením proti smeru hodinových ručičiek.
- Umiestnite šálku na odkvapkávaciu mriežku.
- Na prípravu kávy stlačte tlačidlo jednej alebo dvoch šálok kávy. Indikácia bude počas prípravy blikať. Prípravu môžete kedykoľvek zastaviť opätovným stlačením tlačidla.
- Po dokončení prípravy kávy sa spotrebič prepne do pohotovostného režimu.
- Výsledné množstvo kávy pre jednu alebo dve šálky je možné nastaviť, viď kapitola nižšie.
- Po dokončení prípravy kávy počkajte niekoľko sekúnd a vyberte páku otočením v smere hodinových ručičiek. Nechajte úplne vychladnúť, vyberte filter a opláchnite pod tečúcou vodou.

NASTAVENIE MNOŽSTVA VÝSLEDNEJ KÁVY

- Spotrebič je vybavený možnosťou nastavenia vlastného požadovaného množstva hotovej kávy.
- Pre vlastné nastavenie vložte páku s kávou do spotrebiča a držte stlačené tlačidlo jednej alebo dvoch šálok kávy, pokiaľ nie je dosiahnuté požadované množstvo kávy (max. 120 ml). Týmto krokom je množstvo výslednej kávy zapamätané na ďalšie použitie.

NAPENENIE MLIEKA / PRÍPRAVA HORÚCEJ VODY PRE NÁPOJE

- Šálku cappuccina získate zaliatím šálky espressa napeneným mliekom.
- Najprv pripravte espresso, viď kapitola vyššie.
- Otočte regulátorom pary do pozície para/horúca voda. Rozsvieti sa tlačidlo pary.
- Naplňte nádobu asi 80-120 ml mlieka na prípravu každého cappuccina. Odporúčame použiť plnotučné mlieko z chladničky (nie horúce!).

Pozn.: Pri výbere veľkosti nádoby odporúčame priemer minimálne 70±5 mm. Počítajte s tým, že mlieko zvýši svoj objem dvojnásobne, a uistite sa, že je nádoba dostatočne vysoká.

- Ponorte trysku cca 1-1,5 cm do mlieka a stlačte tlačidlo pary. Z trysky začne vychádzať para. Pre napenenie pohybujte nádobou krúživo hore a dole, čím dosiahnete vytúžený výsledok.

Upozornenie: Nikdy sa nedotýkajte parnej trysky počas prevádzky a dbajte na zvýšenú opatnosť, aby nedošlo k popáleniu.

- Keď je dosiahnutý požadovaný výsledok, stlačte znovu tlačidlo pary pre zastavenie produkcie pary.
- Nalejte spenené mlieko do pripraveného espressa. Tým je cappuccino hotové. Osladzte podľa chuti, a pokiaľ chcete, posypte penu trochou kakaa.
- Po každom použití parnú trysku očistite vlhkou hubkou. Dbajte na zvýšenú opatnosť, tryska je po použití horúca! Po použití nechajte niekoľko sekúnd unikať paru do prázdnej nádoby, aby došlo k odstráneniu prípadných nečistôt vo vnútri trysky.
- Na prípravu horúcej vody stlačte tlačidlo pary dvakrát po sebe. Z parnej trysky začne vytekať horúca voda. Opätovným stlačením tlačidla čerpania vody zastavíte (po načerpaní 120 ml sa čerpanie vypne automaticky). Parnú trysku udržiujte vždy ponorenú pod hladinou vody, aby nedošlo k vystreknutiu.
- Po skončení prípravy pary/čerpania vody otočte vždy regulátor pary do polohy vypnuté.

ČISTENIE A ÚDRŽBA

- Pred čistením spotrebič vždy odpojte z el. siete a nechajte ho úplne vychladnúť.
- Na predĺženie životnosti spotrebiča a na čo najlepšiu chuť kávy čistite spotrebič po každom použití.
- Spotrebič pravidelne preplachujte vodou ako pri príprave kávy (bez kávy vo filtri). Odporúčame tiež čistiť hlavu na umiestnenie páky pomocou mäkkej kefy.
- Pravidelne čistite vonkajší povrch kávovaru navlhčenou hubkou.

- Pravidelne čistite zásobník na vodu, odkvapkávaciú tácku a odkvapkávaciú mriežku a potom ich osušte.
- Vyberte páku s filtrom otočením v smere hodinových ručičiek, zbavte ich zvyškov kávy, umyte čistiacim prostriedkom a opláchnite pod tečúcou vodou. Neumývajte páku v umývačke riadu.
- Pred ďalším použitím nechajte všetky diely riadne uschnúť.
- Nepoužívajte na čistenie alkohol alebo rozpúšťadlá. Nepoužívajte agresívne ani abrazívne čistiace prostriedky.
- Neponárajte spotrebič do vody ani inej kvapaliny.

ČISTENIE USADENÍN

- Na zabezpečenie efektívneho chodu kávovaru je potrebné pravidelne odstraňovať usadeniny každých 1000 (mäkká voda) / 2000 (tvrdá voda) prevádzkových cyklov. Postup:
- Naplňte zásobník 200 ml vody a cca 3 g čističa na vodný kameň (riadte sa pokynmi uvedenými na čističi). Používajte iba vhodné čističe pre kávovary, odporúčame použiť kyselinu citrónovú. Nepoužívajte jedlú sódu. Zamiešajte alebo vyčkajte cca 5 minút, kým sa čistič nerozpustí.
- Umiestnite nádobu na odkvapkávaciú mriežku.
- Umiestnite zásobník do spotrebiča a dlho stlačte zároveň všetky 3 tlačidlá na ovládacom paneli po dobu cca 3 sekúnd. Spotrebič začne s odvápnovaním a potom sa automaticky vypne.
- Po skončení odvápnenia naplňte zásobník čistou vodou a pomocou funkcie prípravy kávy (bez kávy vo filtri) a horúcej vody spotrebič prepláchnite.

RIEŠENIE PROBLÉMOV

Problém	Príčina	Riešenie
Zo spodnej časti kávovaru vyteká voda.	V odkvapkávacej tácke je príliš veľa vody.	Vyprázdnite odkvapkávaciu tácku.
	Kávovar je rozbitý.	Kontaktujte autorizovaný servis.
Z vonkajšej časti filtra vyteká voda.	Na okraji filtra je káva.	Odstráňte kávu z okraja filtra.
Kyslá chuť kávy.	Nesprávne čistenie usadenín.	Niekoľkokrát vyčistite kávovar, viď kapitola ČISTENIE A ÚDRŽBA.
	Káva je skladovaná v teplom a vlhkom prostredí po dlhú dobu. Káva sa pokazila.	Použite čerstvú kávu alebo skladujte nepoužívanú kávu na chladnom, suchom mieste. Po otvorení balíčka s kávou ho opäť riadne uzavrite a pre zachovanie čerstvosti uchovávajte v chladničke.
Kávovar prestal fungovať.	Zástrčka je zle zapojená do siete.	Pripojte správne napájací kábel do siete. Pokiaľ spotrebič stále nefunguje, obráťte sa na autorizovaný servis.
Zariadenie na výrobu pary nepení.	Nesvieti svetelná indikácia pary.	Paru je možné vytvoriť až po rozsvietení svetelnej indikácie pary.
	Nádoba je príliš veľká alebo nemá vhodný tvar.	Použite vyššiu a úzku šálku.
	Použili ste odstredené mlieko.	Použite plnotučné mlieko.

TECHNICKÁ ŠPECIFIKÁCIA

Menovitý rozsah napätia	220-240 V
Menovitý kmitočet	50 Hz
Menovitý príkon	1400 W

Zmeny textu a technických údajov vyhradené.

POKYNY A INFORMÁCIE O ZAOBCHÁDZANÍ S POUŽITÝM OBALOM

Použitý obalový materiál odložte na miesto určené obcou na ukladanie odpadu.

LIKVIDÁCIA POUŽITÝCH ELEKTRICKÝCH A ELEKTRONICKÝCH ZARIADENÍ

Tento symbol na produktoch alebo v sprievodných dokumentoch znamená, že použité elektrické a elektronické výrobky nesmú byť pridané do bežného komunálneho odpadu. Pre správnu likvidáciu, obnovu a recykláciu odovzdajte tieto výrobky na určené zberné miesta. Alternatívne v niektorých krajinách Európskej únie alebo v iných európskych krajinách môžete vrátiť svoje výrobky miestnemu predajcovi pri kúpe ekvivalentného nového produktu. Správnou likvidáciou tohto produktu pomôžete zachovať cenné prírodné zdroje a napomáhate prevencii potenciálnych negatívnych dopadov na životné prostredie a ľudské zdravie, čo by mohli byť dôsledky nesprávnej likvidácie odpadov.



Tento výrobok spĺňa všetky základné požiadavky smerníc EÚ, ktoré sa naň vzťahujú.