

*Rohnson*<sup>®</sup>

Instrukcja obsługi  
**EKSPRES DO KAWY**  
**R-98024**



Przed użyciem urządzenia należy zapoznać się z jego instrukcją. Z urządzenia należy korzystać tylko w sposób opisany w niniejszej instrukcji obsługi. Instrukcję należy zachować.

## **WAŻNE INSTRUKCJE BEZPIECZEŃSTWA PRZECZYTAJ UWAŻNIE I ZACHOWAJ NA PRZYSZŁOŚĆ**

- Jeżeli urządzenie zostanie uszkodzone wskutek nieprzestrzegania zasad podanych w niniejszej instrukcji, gwarancja traci ważność. Producent ani importer nie ponoszą odpowiedzialności za szkody wynikające z nieprzestrzegania zasad podanych w instrukcji. Nieostrożne korzystanie z urządzenia nie jest zgodne z warunkami niniejszej instrukcji.
- Przed podłączeniem urządzenia do gniazdka el. należy upewnić się, że napięcie podane na tabliczce znamionowej odpowiada napięciu w gniazdku.
- Urządzenie podłączaj tylko do prawidłowo uziemionego gniazdka.

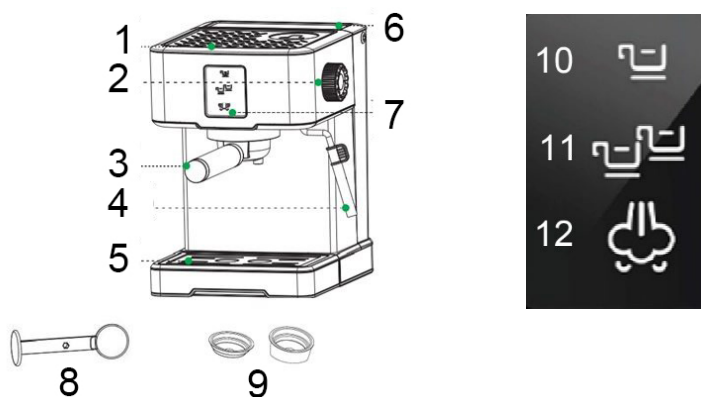
### **PRZESTROGA**

- Z niniejszego urządzenia mogą korzystać dzieci w wieku 8 lat i starsze oraz osoby o ograniczonej sprawności ruchowej, zmysłowej lub umysłowej, lub osoby bez doświadczenia i wiedzy, jeżeli są pod nadzorem lub zostały pouczone odnośnie instrukcji bezpieczeństwa obsługi urządzenia i rozumieją potencjalne zagrożenia. Czyszczenie i konserwację wykonywaną przez użytkownika nie mogą wykonywać dzieci, które nie są starsze niż 8 lat i nie znajdują się pod nadzorem. Urządzenie i jego przewód zasilający należy przechowywać poza zasięgiem dzieci młodszych niż 8 lat.
- Dzieciom nie wolno bawić się z urządzeniem.
- Urządzenia używaj tylko do celów, do których jest ono przeznaczone.
- Urządzenie nie jest przeznaczone do obsługi za pośrednictwem programatora, zewnętrznego timera lub zdalnego sterowania.
- Jeżeli urządzenia się nie używa lub zaplanowane jest jego czyszczenie, należy wyłączyć je i odłączyć od gniazdka elektrycznego.
- Jeżeli urządzenie nie funkcjonuje prawidłowo, zostało upuszczone, uszkodzone lub zanurzone w wodzie, nie wolno go używać. Nie wolno używać urządzenia z uszkodzoną wtyczką przewodu zasilającego. Pod żadnym pozorem nie wolno naprawiać urządzenia samemu. Nie wolno dokonywać żadnych modyfikacji urządzenia - grozi to porażeniem prądem elektrycznym. Naprawy i regulację niniejszego urządzenia może dokonywać tylko autoryzowane centrum serwisowe.
- Nie wolno odłączać urządzenia od gniazdka elektrycznego ciągnąc za przewód zasilający - istnieje ryzyko uszkodzenia przewodu zasilającego lub gniazdka.

- Nie wolno kłaść ciężkich przedmiotów na przewodzie zasilającym. Upewnij się, że przewód zasilający nie zwisa przez krawędź stołu ani nie dotyka ostrych lub gorących powierzchni.
- Urządzenie jest przeznaczone do użytku domowego. Nie jest ono przeznaczone do użytku na zewnątrz.
- Nie wolno używać urządzenia nad gorącymi powierzchniami lub w pobliżu źródeł ciepła, takich jak np. kuchenki gazowe lub elektryczne, piecyki itp.
- Przed podłączeniem akcesoriów lub przed czyszczeniem należy pozostawić urządzenie do ostygnięcia.
- Urządzenie należy umieszczać na stabilnej, płaskiej i suchej powierzchni. Nie umieszczaj urządzenia na krawędzi powierzchni roboczej, aby uniknąć jego upadku i uszkodzeniu.
- Urządzenia podczas pracy nie wolno umieszczać w zamkniętym środowisku (np. w szafce).
- Nie pozostawiaj włączonego urządzenia bez nadzoru.
- Nie pozwól, aby ekspres do kawy pracował bez wody.
- Nie wyjmuj pojemnika na wodę podczas pracy urządzenia.
- Nie przekraczaj maksymalnego oznaczenia na akcesorium.
- Urządzenie nagrzewa się podczas pracy. Nie dotykaj gorących powierzchni (takich jak dyszy parowej i filtra ze stali nierdzewnej podczas gotowania). Zawsze używaj tylko uchwytu lub przycisków. Unikaj kontaktu z gorącą parą.
- Zachowaj szczególną ostrożność, aby uniknąć oparzenia parą podczas obsługi urządzenia.
- Podczas pracy urządzenia nie wolno wyjmować metalowego lejka.
- Po zaparzeniu kawy odczekaj co najmniej 10 sekund, aby ponownie napełnić metalowy lejek. Nie wolno dotykać gorących powierzchni.
- Przed przystąpieniem do manipulacji z urządzeniem i akcesoriami najpierw wyłącz je i pozostaw do ostygnięcia.
- Przed odłączeniem od sieci el. zawsze najpierw wyłączaj urządzenie.
- Nie zanurzaj urządzenia ani przewodu zasilającego w wodzie lub w innych cieczach.
- Używaj tylko z dołączonymi akcesoriami.
- To urządzenie jest przeznaczone do użytku domowego i w instalacjach takich jak:

- aneksy kuchenne w sklepach, biurach i innych miejscach pracy;
- przez gości w hotelach, motelach i innych obiektach noclegowych
- firmy zapewniające nocleg ze śniadaniem
- firmy zapewniające nocleg ze śniadaniem

## OPIS URZĄDZENIA I PANELU STEROWANIA



- |                                |  |
|--------------------------------|--|
| 1. Płyta grzewcza do filiżanek | 7. Panel sterowania                        |
| 2. Regulacja pary              | 8. Łyżeczka do odmierzenia i ubijak        |
| 3. Dźwignia                    | 9. Filtr na 1 filiżankę / 2 filiżanki kawy |
| 4. Dysza pary                  | 10. Przycisk 1 filiżanki kawy              |
| 5. Zdejmowana taca ociekowa    | 11. Przycisk 2 filiżanek kawy              |
| 6. Pojemnik na wodę            | 12. Przycisk pary                          |

## KORZYSTANIE Z URZĄDZENIA WSTĘPNE PODGRZEWANIE

Aby osiągnąć najlepszy możliwy rezultat, zalecamy wstępne podgrzanie urządzenia, łącznie z dźwignią, filtru i filiżanką, tak aby zimne części urządzenia nie miały wpływu na smak kawy.

- Wyjmij pojemnik na wodę z urządzenia i napełnij go wodą do linii "MAX". Następnie prawidłowo włóż pojemnik z powrotem do urządzenia. Zalecamy używanie wody filtrowanej.
- Podłącz urządzenie do źródła zasilania. Zabrmi sygnał dźwiękowy i wskaźniki zaczną migać.
- Naciśnij dowolny przycisk na panelu sterowania, aby rozpocząć podgrzewanie. Po zakończeniu wstępnego nagrzewania wskaźniki świeci.
- Za pomocą miarki napełnij filtr ze stali nierdzewnej mieloną kawą (jedna miarka kawy na 1 filiżankę kawy) i delikatnie ubij kawę popychaczem. Jeżeli kawę ubijemy zbyt delikatnie, uzyskana kawa będzie słabsza, a jeżeli ubijemy kawę zbyt mocno, kawa będzie mocna.
- Włóż filtr ze stali nierdzewnej do dźwigni.
- Umieść dźwignię w uchwycie dźwigni urządzenia i zamocuj ją, obracając w kierunku przeciwnym do ruchu wskazówek zegara.
- Połóż filiżankę na kratce ociekowej.
- Aby przygotować kawę, naciśnij przycisk przygotowania jednej lub dwóch filiżanek kawy. Podczas przygotowywania wskaźnik będzie migał. W każdej chwili można przerwać przygotowywanie, ponownie naciskając przycisk.
- Po zakończeniu przygotowywania kawy urządzenie przechodzi do trybu czuwania.
- Można ustawić powstałą ilość kawy na jedną lub dwie filiżanki, patrz rozdział poniżej.
- Po zakończeniu przygotowywania kawy odczekaj kilka sekund i wyjmij dźwignię, obracając ją w kierunku zgodnym z ruchem wskazówek zegara. Poczekaj do całkowitego ostygnięcia, wyjmij filtr i oplucz pod bieżącą wodą.

## USTAWIENIE ILOŚCI POWSTAŁEJ KAWY

- Urządzenie posiada możliwość ustawienia własnej ilości gotowanej kawy.

- W przypadku ustawień niestandardowych włóż dźwignię z kawą do urządzenia i przytrzymaj przycisk jednej lub dwóch filiżanek kawy przez, aż zostanie osiągnięta żądana ilość kawy (maks. 120 ml). Na tym etapie ilość powstałej kawy jest zapamiętywana do dalszego wykorzystania.

## SPNIENIANIE MLEKA / PRZYGOTOWANIE GORAĄCEJ WODY DO NAPOJÓW

- Filiżankę cappuccino można uzyskać zalewając espresso spienionym mlekiem.
- Najpierw przygotuj espresso, patrz rozdział powyżej.
- Ustaw regulator pary w pozycji para/gorąca woda. Przycisk pary się zaświeci.
- Napełnij pojemnik około 80-120 ml mleka, dla każdego cappuccino. Zaleca się użyć mleka nieodtłuszczonego z lodówki (nigdy gorącego!).

**Pamiętaj:** Zaleca się wybrać naczynie o średnicy co najmniej  $70 \pm 5$  mm. Należy pamiętać, że objętość mleka zwiększy się podwójnie, więc upewnij się, że wysokość naczynia jest wystarczająca.

- Zanurz dyszę na głębokość ok. 1-1,5 cm w mleku i naciśnij przycisk pary. Z dyszy zacznie wychodzić para. Aby uzyskać spienienie, poruszaj naczyniem w górę i w dół, przez co osiągniesz żądane wyniki.

**Przeostroga:** Nigdy nie dotykaj dyszy pary podczas pracy i zachowaj ostrożność, aby uniknąć poparzeń.

- Po osiągnięciu pożądanego rezultatu naciśnij ponownie przycisk pary, aby zatrzymać wytwarzanie pary.
- Wlej spienione mleko do przygotowanego espresso. I cappuccino jest gotowe. Osłódź do smaku, a jeśli chcesz, posyp pianę odrobiną kakao.
- Po każdym użyciu wyczyść dyszę pery wilgotną gąbką. Zachowaj szczególną ostrożność, ponieważ dysza jest po użyciu gorąca! Po użyciu poczekaj kilka sekund, aż para ucieknie do pustego pojemnika, aby usunąć wszelkie zanieczyszczenia z dyszy.
- Aby przygotować gorącą wodę, naciśnij dwukrotnie przycisk pary. Z dyszy parowej zacznie wypływać woda. Ponowne naciśnięcie przycisku zatrzymuje pompowanie wody (po przepompowaniu 120 ml pompowanie zatrzymuje się automatycznie). Zawsze trzymaj dyszę parową zanurzoną pod powierzchnią wody, aby unikać rozprysków.

- Po zakończeniu przygotowania/pompowania wody zawsze ustaw regulator pary w pozycji wyłączonej.

## **CZYSZCZENIE I KONSERWACJA**

- Przed czyszczeniem odłącz zawsze urządzenie od sieci el. i pozostaw je do całkowitego ostygnięcia.
- Aby przedłużyć żywotność urządzenia i uzyskać lepszy smak kawy, wyczyść urządzenie po każdym użyciu.
- Regularnie płucz urządzenie wodą, tak jak przy przygotowywaniu kawy (bez kawy w filtrze). Zalecamy również czyszczenie główki obudowy dźwigni miękką szczoteczką.
- Regularnie czyść obudowę ekspresu do kawy wilgotną gąbką.
- Regularnie czyść pojemnik na wodę, tacę ociekową oraz kratkę ociekową, a następnie osusz.
- Wyjmij dźwignię z filtrem, obracając ją w kierunku ruchu wskazówek zegara, oczyść z resztek kawy, umyj środkiem czyszczącym i opłucz pod bieżącą wodą. Nie myj dźwigni w zmywarce do naczyń.
- Przed kolejnym użyciem poczekaj, aż wszystkie części dokładnie wyschną.
- Nie używaj alkoholu ani rozpuszczalników do czyszczenia. Nie używaj agresywnych ani ściernych środków czyszczących.
- Nie zanurzaj urządzenia w wodzie ani w innych płynach.

## **USUWANIE OSADÓW.**

- Aby zapewnić sprawną pracę ekspresu, regularnie usuwaj osady co 1000 (woda miękka) / 2000 (woda twarda) cykli pracy. Procedura:
- Napełnij pojemnik 200 ml wody i ok. 3 g środka do usuwania kamienia (postępuj zgodnie z instrukcją na środku). Używaj wyłącznie odpowiednich środków czyszczących do ekspresów do kawy. Zalecamy użycie kwasu cytrynowego. Nie używaj sody oczyszczonej. Wymieszaj lub poczekaj około 5 minut, aż środek czyszczący się rozpuści.
- Umieść pojemnik na kratce ociekowej.
- Umieść pojemnik w urządzeniu, naciśnij i przytrzymaj jednocześnie wszystkie 3 przyciski na panelu sterowania przez około 3 sekundy. Urządzenie rozpocznie odkamienianie, a następnie wyłączy się automatycznie.

- Po odkamienianiu napełnij pojemnik czystą wodą i przepłucz urządzenie za pomocą funkcji przygotowania kawy (bez kawy w filtrze) i gorącej wody.

## ROZWIĄZYWANIE PROBLEMÓW

Problem	Przyczyna	Rozwiązanie
Woda wycieka z dolnej części ekspresu do kawy.	W tacy ociekowej jest za dużo wody.	Opróżnij tacę ociekową
	Ekspres do kawy jest zepsuty.	Skontaktuj się z autoryzowanym centrum serwisowym.
Z zewnętrznej części filtra wycieka woda.	Na krawędzi filtra jest kawa.	Usuń kawę z krawędzi filtra.
Kwaśny smak kawy.	Nieprawidłowe usuwanie osadów.	Wyczyść ekspres kilka razy, patrz rozdział CZYSZCZENIE I KONSERWACJA.
	Kawa jest przechowywana w ciepłym i wilgotnym środowisku, przez długi czas. Kawa się zepsuła.	Używaj świeżej kawy lub przechowuj nieużywaną kawę w chłodnym, suchym miejscu. Po otwarciu paczki kawy zamknij ją ponownie szczelnie i przechowuj w lodówce, aby zachować świeżość.
Ekspres do kawy przestał działać.	Wtyczka jest nieprawidłowo podłączona do sieci.	Podłącz przewód zasilający prawidłowo do zasilania. Jeżeli urządzenie nadal nie działa, skontaktuj się z autoryzowanym centrum serwisowym.
Urządzenia do wytwarzania pary nie pieni.	Nie świeci wskaźnik sygnalizacyjny pary	Parę można wytwarzać dopiero po zapaleniu się wskaźnika sygnalizacyjnego pary.
	Pojemnik jest zbyt duży lub ma niewłaściwy kształt.	Użyj wyższej i węższej filiżanki.
	Użyto mleka odtłuszczonego.	Użyj mleka nieodtłuszczonego.



**SPECYFIKACJA TECHNICZNA**

Zakres napięcia znamionowego	220-240 V
Częstotliwość znamionowa	50 Hz
Znamionowy pobór mocy	1400 W

Zmiany tekstu i danych technicznych zastrzeżone.

**INSTRUKCJE ORAZ INFORMACJE DOTYCZĄCE USUWANIA ZUŻYTYCH OPAKOWAŃ**

Zużyte opakowanie należy przekazać do miejsca wyznaczonego przez gminę do utylizacji odpadów.

**USUWANIE ZUŻYTYCH URZĄDZEŃ ELEKTRYCZNYCH I ELEKTRONICZNYCH**

Ten symbol umieszczony na urządzeniach lub w dokumentacji towarzyszącej oznacza, że zużytych urządzeń elektrycznych i elektronicznych nie można łączyć z odpadami z gospodarstw domowych. W celu odpowiedniej likwidacji, odzysku i recyklingu należy przekazać te urządzenia do wyznaczonych punktów zbiórki. Alternatywnie, w niektórych krajach Unii Europejskiej lub innych krajach europejskich, można zwrócić te urządzenia lokalnemu dystrybutorowi podczas zakupu innego ekwiwalentnego urządzenia. Właściwa utylizacja tych urządzeń pozwoli na zachowanie cennych zasobów naturalnych i uniknięcie ewentualnego negatywnego wpływu na środowisko naturalne i zdrowie ludzi, który mógłby zaistnieć w przypadku niewłaściwego zagospodarowania odpadów.



Urządzenie to spełnia wszystkie podstawowe wymagania dyrektyw UE, które go dotyczą.