

Rohnson[®]

Használati útmutató

ESZPRESSZÓ KÁVÉFŐZŐ

R-98024



Mielőtt a terméket használatba venné, kérjük, hogy ismerkedjen meg az alábbi használati utasítással. A terméket a jelen útmutató utasításai szerint használja. Az útmutatót az esetleges későbbi használat érdekében őrizze meg.

FONTOS BIZTONSÁGI UTASÍTÁSOK OLVASSA EL FIGYELMESEN ÉS ŐRIZZE MEG

- Amennyiben a jelen útmutató utasításainak be nem tartása miatt hibásodik meg a készülék, a jótállás érvényét veszti. A gyártó/importőr nem tartozik felelősséggel azon károkért, amelyek a jelen útmutatóban leírt utasítások be nem tartása miatt keletkeztek. A készülék gondatlan használata nincs összhangban a jelen útmutató feltételeivel.
- A készülék táphálózathoz való csatlakoztatását megelőzően bizonyosodjon meg arról, hogy a készülék típuscímkején feltüntetett feszültség megegyezik az Ön által használni kívánt elektromos aljzat tápfeszültségével.
- A készüléket csak az előírásoknak megfelelően leföldelt aljzathoz csatlakoztassa.

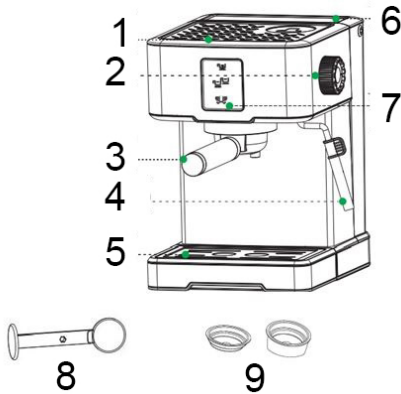
FIGYELMEZTETÉS

- A jelen készüléket 8 éven felüli gyermekek, illetve testileg, érzékszervileg vagy lelkileg fogyatékos vagy nem elegendő tapasztalattal, ismerettel rendelkező személyek is használhatják, amennyiben felügyelet alatt állnak vagy a termék biztonságos kezeléséről felvilágosításban részesültek és tudatában vannak az esetleges veszélyeknek. A készülék felhasználó általi tisztítását, karbantartását nem végezhetik 8 éven aluli illetve felügyelet nélküli gyermekek. A készüléket és a hálózati kábelt tartsa 8 éven aluli gyermekektől távol.
- Gyermekeknek tilos játszani a készülékkel.
- Ne használja a készüléket más célból, mint amire az előírások szerint szolgál.
- A készüléket nem programozóval, külső időzítővel vagy távirányítóval történő vezérlésre tervezték.
- Amennyiben nem használja a terméket vagy annak tisztítását tervezi, minden esetben kapcsolja ki és húzza ki a hálózathoz.
- Ne használja a készüléket, ha nem működik megfelelően, leesett a földre, károsodás érte vagy vízbe merült. A hálózati csatlakozó károsodása esetén tilos a készülék használata. Semmilyen körülmények között ne végezzen sajátkezü javításokat a készüléken. Ne tegyen semmilyen módosítást a készüléken - áramütés veszélye áll fent. A készülék mindennemű javítását és beállítását bízza a márkaszervíz munkatársaira.
- A készüléket a hálózati csatlakozóból a vezetékénél fogva húzza ki, mert az a tápkábel/hálózati aljzat károsodását okozhatja.

- A hálózati kábelre ne helyezzen nehéz tárgyakat. Ügyeljen arra, hogy a tápkábel ne lógjon le az asztal széléről vagy ne érintkezzen éles és forró felületekkel.
- A készüléket háztartási felhasználásra tervezték. Nem szolgál kültéri használatra.
- Ne használja a készüléket forró felület fölött vagy hőforrás közelében, mint pl. gáz- vagy elektromos tűzhely, sütő, stb.
- Mielőtt tartozékot cserélne vagy tisztítaná a kávéfőzőt, minden esetben hagyja teljesen kihűlni.
- A készüléket helyezze stabil, egyenes és száraz felületre. Ne tegye a készüléket a munkafelület szélére, nehogy leessen és megsérüljön.
- Használat során a készüléket nem szabad zárt helyiségben (pl. szekrényben) elhelyezni.
- Ne hagyja a készüléket üzemelni felügyelet nélkül.
- Ne üzemeltesse a kávéfőzőt víz nélkül.
- A készülék működése során ne vegye ki a víztartályt.
- Ne lépje túl a tartozékon lévő maximális jelzést.
- A berendezés felülete üzemelés során felmelegszik. Ne nyúljon hozzá a készülék forró felületeihez (mint pl. gőzfúvóka vagy rozsdamentes szűrő). Minden esetben a fogantyút vagy a nyomógombokat használja. Kerülje az érintkezést a forró gőzzel.
- A készülék működtetése során járjon el fokozott elővigyázatossággal, nehogy leforrassa magát.
- Ne vegye ki a fém szűrőtartót, amíg a készülék üzemel.
- Kávéfőzést követően a fém szűrőtartó ismételt feltöltéséig várjon legalább 10 mp-et. Ne nyúljon a készülék forró felületéhez.
- A készülék és tartozékai bármilyen mozgatása előtt hagyja azokat lehűlni.
- Mielőtt a készüléket kihúzná a hálózathoz, minden esetben kapcsolja ki.
- Ne merítse a készüléket, sem a tápkábelt vízbe vagy más folyadékba.
- A készüléket csak a vele együtt szállított tartozékokkal használja.
- A jelen készüléket háztartási és hasonló feltételek közötti felhasználásra tervezték, mint pl.:
 - üzletek, irodák és más munkahelyek teakonyhái
 - szállodák, motelek és egyéb szálláshelyek vendégei

- reggelit kínáló szálláshelyek
- mezőgazdasági vállalatok

A KÉSZÜLÉK ÉS A VEZÉRLŐPANEL LEÍRÁSA



- | | |
|------------------------|-------------------------------------|
| 1. Csészemelegítő lap | 8. Mérőkanál és tömörítő |
| 2. Gőszabályozó | 9. Szűrő 1 csésze/ 2 csésze kávéhoz |
| 3. Szűrőtartó | 10.1 csésze kávé készítése |
| 4. Gőzfúvóka | 11.2 csésze kávé készítése |
| 5. Kivehető csepptálca | 12. Gőzkapcsoló |
| 6. Víz tartály | |
| 7. Vezérlőpanel | |

A KÉSZÜLÉK HASZNÁLATA ELŐMELEGÍTÉS

A lehető legjobb eredmény érdekében javasoljuk, hogy kávéfőzés előtt a készüléket a szűrőtartóval, szűrővel és csészével együtt melegítse elő, hogy a gép hideg részei ne befolyásolják a kávé ízét.

- Vegye ki a víztartályt a készülékből. majd a "MAX" jelzésig töltsen meg vízzel. Ezután a víztartályt odafigyelve tegye vissza a készülékbe. Javasoljuk szűrt víz használatát.
- Csatlakoztassa a készüléket a hálózathoz. Ezt hangjelzés és az indikátor felvillanása kíséri.
- Az előmelegítés megkezdéséhez nyomja meg a vezérlőpanelen lévő bármelyik kapcsolót. Az előmelegítést követően az indikátor folyamatosan világít.
- Az adagolókanállal töltsen meg a rozsdamentes szűrőt örölkávéval (1 kanálnyi kávéból 1 csésze kávé készíthető) és a tömörítő segítségével a kávékat könnyedén nyomogassa le. Ha túl enyhén tömöríti, az eredmény gyengébb kávé lesz, erős tömörítéssel a kávé erősségét növelheti.
- Tegye a rozsdamentes szűrőt a szűrőtartóba.
- Illesse a szűrőtartót a készüléken lévő foglalatba, majd az óramutató járásával ellentétes irányba fordítva rögzítse.
- Tegye a csészét a csöpögtető rácsra.
- Kávé készítéséhez nyomja le az 1 vagy 2 csésze kávé gombot. Az indikátor az elkészítés idejéig villog. A kávéfőzést a gomb ismételt lenyomásával bármikor leállíthatja.
- A kávé lefőzése után a készülék készenléti módba kapcsol.
- Az 1 vagy 2 csésze kávényi mennyiség beállítható, ld. a lenti fejezetet.
- A kávéfőzést követően várjon pár másodpercet, majd a szűrőtartót markolatot az óramutató járásával azonos irányba fordítva vegye ki a készülékből. Ezután a készüléket hagyja teljesen kihűlni, vegye ki a szűrőt, majd folyóvízben öblítse le.

AZ ELKÉSZÍTENDŐ KÁVÉ MENNYISÉGE

- A készülék lehetővé teszi a főzendő kávé mennyiségének igény szerinti beállítását.

- Saját igény szerinti beállításhoz tegye a kávéval megtöltött szűrőtartó markolatot a készülékbe, majd tartsa ujját az 1 vagy 2 csésze kávé gombon, mindaddig, amíg el nem érte a kívánt mennyiséget (max. 120 ml). Ezzel a lépéssel a készülék további használatra elmentette a beállított kávéadagot.

A TEJ HABOSÍTÁSA / VÍZFORRALÁS EGYÉB ITALOK ELKÉSZÍTÉSÉHEZ

- Cappuccinot úgy készíthet, hogy az elkészült kávéat habosított tejjel engedi fel.
- Először készítsen espresszókávé, ld. a fenti fejezetet.
- A gőzszabályozót fordítsa a gőzölő/forró víz pozícióba. Ekkor a gőzkapcsoló világít.
- Egy cappuccino készítéséhez kb. 80-120 ml tejet adagoljon egy edénybe. Javasoljuk, hogy hűtött (ne forró!) és teljes tejet használjon.

Megj.: Javasoljuk, hogy 70±5 mm-nél nagyobb átmérőjű edényt használjon. Számoljon azzal, hogy a tej kétszeresére növeli térfogatát, ügyeljen arra, hogy elég magas legyen az edény.

- Merítse a gőzfúvókát kb. 1-1,5 cm mélyre a tejben., majd nyomja meg a gőzkapcsolót. A gőz a fúvókából el kezd kifele áramlani. A habosítás érdekében az edényt mozgassa körkörösén föl és le, amivel eléri a kívánt eredményt.

Figyelmeztetés: Soha ne nyúljon üzemelés közben a gőzfúvókához és nagyon figyeljen, hogy le ne forrázza magát.

- A kívánt mennyiség elérését követően - a gőzölés leállításához - nyomja meg ismét a gőzkapcsolót.
- Töltse a habos tejet a kész kávéba. Ezzel a cappuccino elkészült. Édesítse ízlés szerint, s a habra szórhat kis kakaót is.
- A gőzfúvókát minden használat után törölje le nedves szivaccsal. Legyen fokozottan óvatos, a gőzölő használat után forró! Használat után hagyja a gőzt néhány mp-ig egy üres edénybe eltávozni, hogy a gőzfúvóka megtisztuljon az esetleges szennyeződésektől.
- Víz forralásához nyomja meg kétszer egymás után 2 mp-re a gőzkapcsoló gombját. A gőzfúvókából kezd kifolyni a forró víz. A kapcsoló ismételt lenyomásával a víz csapolása leáll (120 ml víz csapolását követően a funkció önműködően kikapcsol). A gőzfúvókát minden esetben tartsa a víz szintje alatt, nehogy kifröccsenjen a víz.

- Miután a gőz/víz csapolása befejeződött, minden esetben fordítsa a gőzszabályozót kikapcsolt állásba.

TISZTÍTÁS ÉS KARBANTARÁS

- Tisztítás előtt a készüléket mindig húzza ki a hálózathoz és hagyja lehűlni.
- A készülék élettartamának meghosszabbítása és a lehető legjobb kávéíz elérése érdekében a kávéfőzőt minden használat után tisztítsa ki.
- A készüléket rendszeresen öblítse át vízzel, mintha kávé főzne (csak a szűrőbe ne tegyen kávé). Javasoljuk, hogy a szűrőtartó foglalatát is tisztítsa ki puha kefe segítségével.
- A kávéfőző külső burkolatát rendszeresen mossa le nedves szivaccsal.
- Rendszeresen tisztítsa a víztartályt, a tálcat és a lecsöpögő rácsot, majd szárítsa meg.
- A szűrőtartó markolatot a szűrővel együtt az óramutató járásának irányába fordítva vegye ki, belsejét tisztítsa meg a kávétól, mosogatószerrel mossa el, majd folyóvíz alatt öblítse le. A szűrőtartót ne mossa mosogatógépben.
- További használat előtt hagyja az összes tartozékot teljesen megszáradni.
- Ne használjon tisztításhoz alkoholt, sem oldószert. Ne használjon agresszív és abrazív tisztítószereket.
- Ne merítse a készüléket vízbe, se egyéb folyadékba.

AZ ÜLEDÉK ELTÁVOLÍTÁSA

- A kávéfőző hatékonyságának megőrzése érdekében – 1000 (lágy víz esetén) / 2000 (kemény víz esetén) üzemenlési ciklusonként – az üledék rendszeres eltávolítására van szükség. Eljárás:
- A víztartályba töltsön 200 ml vizet és kb. 3 g vízkőoldószert (a vízkőoldószerre vonatkozó utasítás szerint járjon el). Csakis a kávéfőző tisztításához megfelelő tisztítószert használja; citromsav használatát javasoljuk. Ne használjon étkezési szódabikarbónát. Keverje el vagy várjon kb. 5 percet, amíg a tisztítószert fel nem oldódik.
- Tegye az edényt a csöpögtető rácsra.
- Helyezze a víztartályt a készülékbe, majd kb. 3 mp-ig tartsa lenyomva egyszerre mind a 3 nyomógombot a vezérlőpanelon. A készülék megkezdi az üledék eltávolítását, majd önműködően kikapcsol.

- A folyamat végén töltsön a víztartályba vizet, majd a kávéfőzés (üres szűrővel) és a forró víz funkció segítségével öblítse át a készüléket.

PROBLÉMÁK MEGOLDÁSA

Probléma	Ok	Megoldás
A kávéfőző aljából folyik a víz.	A cseptálcán felgyülemlt a víz.	Űritse ki a cseptálcát.
	A kávéfőző elromlott.	Kérjük, forduljon márkaszervízhez.
A szűrő külső részéből folyik a víz.	A szűrő peremén kávé maradt.	Távolítsa el a kávé a szűrő pereméről.
A kávé íze savanyú.	Az üledék eltávolítását nem végezte megfelelően.	A készüléket több ízben tisztítsa meg, ld. a „TISZTÍTÁS ÉS KARBANTARTÁS” fejezetet.
	A kávé tartósan meleg és nedves helyen tárolják. A kávé romlott.	Használjon friss kávé vagy a felhasználandó kávé tárolja hűvös, száraz helyen. A kávé kibontott csomagolását tartsa jól lezárva és a kávé frissessége érdekében tartsa hűtőszekrényben.
A kávéfőző nem működik.	A dugasz rosszul van a hálózatba csatlakoztatva.	A csatlakozó kábelt dugja helyesen a hálózatba. Amennyiben a készülék ekkor sem működik, forduljon márkaszervízhez.
A gőzölő berendezés nem habosít.	A gőzt jelző indikátor nem világít.	A gőz csak azután állítható elő, ha a gőzt jelző zöld indikátor meggyulladt.
	Az edény túl nagy vagy formája nem megfelelő.	Használjon hosszú és keskeny csészét.
	Sovány tejet használt.	Használjon teljes tejet.

MŰSZAKI JELLEMZŐK

Névleges feszültségtartomány	220-240 V
Névleges frekvencia	50 Hz
Névleges teljesítmény	1400 W

A szöveg, valamint a műszaki adatok változtatásának joga fenntartva.

TANÁCSOK, INFORMÁCIÓK AZ ELHASZNÁLT CSOMAGOLÓANYAG KEZELÉSÉHEZ

Az elhasznált csomagolóanyagot szállítsa a lakóhelye szerinti hulladékgyűjtő udvarra.

KISELEJTEZETT ELEKTROMOS ÉS ELEKTRONIKUS BERENDEZÉSEK MEGSEMISÍTÉSE

A termékeken vagy azok kísérődokumentációjában található, mellékelt szimbólum azt jelenti, hogy a kiselejtezett elektromos és elektronikus berendezéseket tilos a hétköznapi háztartási hulladék-tárolókba dobni. Az ilyen termékek megfelelő megsemmisítése, felújítása, újrahasznosítása érdekében helyezze azokat az arra kijelölt tárolókba. Az Európai Unió egyes tagállamaiban illetve további európai országokban olyan alternatív megoldások is léteznek, hogy az ilyen termékek – hasonló jellegű új termék vásárlásakor – eladásuk helyén begyűjtésre kerülnek. A jelen termék helyes megsemmisítésével Ön is segít az értékes természeti források megőrzésében, valamint környezetünkre és egészségünkre gyakorolt - a helytelen hulladék-likvidálásból eredő - lehetséges negatív hatások megelőzésében is.



A jelen termék megfelel az EU irányelvében leszögezett valamennyi vonatkozó alapkövetelménynek.