

Rohnson[®]

Návod na použitie

QUARTZ OHRIEVAČ S DIAL'KOVÝM OVLÁDANÍM R-8022



Pred použitím tohto spotrebiča sa prosím zoznámte s návodom na jeho obsluhu. Spotrebič používajte iba tak, ako je popísané v tomto návode na použitie. Návod uschovajte pre prípad ďalšej potreby.

DÔLEŽITÉ BEZPEČNOSTNÉ POKYNY**ČÍTAJTE POZORNE A USCHOVAJTE PRE BUDÚCE POUŽITIE**

- Ak dôjde k poškodeniu spotrebiča nedodržiavaním pokynov v tejto príručke, záruka sa stáva neplatnou. Výrobca/dovozca nenesie žiadnu zodpovednosť za škody spôsobené nedodržením pokynov písaných v manuáli. Nedbalé používanie spotrebiča nie je v súlade s podmienkami tohto návodu.
- Pred pripojením spotrebiča k sieťovej zásuvke sa uistite, že sa napätie uvedené na štítku spotrebiča zhoduje s elektrickým napätím zásuvky.
- Spotrebič pripájajte iba k riadne uzemnenej zásuvke.

UPOZORNENIE

- Tento spotrebič môžu používať deti vo veku 8 rokov a staršie a osoby so zníženými fyzickými, zmyslovými alebo mentálnymi schopnosťami alebo s nedostatkom skúseností a znalostí, pokiaľ sú pod dozorom alebo boli poučené o používaní spotrebiča bezpečným spôsobom a rozumejú prípadným nebezpečenstvám. Čistenie a údržbu vykonávanú používateľom nesmú vykonávať deti, pokiaľ nie sú staršie ako 8 rokov a pod dozorom. Spotrebič a jeho sieťový kábel udržiajte mimo dosahu detí mladších ako 8 rokov.
- Deti sa so spotrebičom nesmú hrať.
- Nepoužívajte spotrebič na iné účely, než na ktoré je určený.
- Spotrebič nie je určený na ovládanie prostredníctvom programátora alebo vonkajšieho časového spínača.
- Ak spotrebič nepoužívate alebo plánujete čistenie, vždy ho vypnite a odpojte zo sieťovej zásuvky.
- Nepoužívajte spotrebič, ak nefunguje správne, spadol na zem, bol poškodený alebo ponorený do vody. Spotrebič s poškodenou vidlicou sieťového kábla je zakázané používať. V žiadnom prípade neopravujte spotrebič sami. Na spotrebiči nerobte žiadne úpravy - vzniká nebezpečenstvo úrazu elektrickým prúdom. Všetky opravy a nastavenia tohto spotrebiča zverte autorizovanému servisnému stredisku.
- Neodpájajte spotrebič zo sieťovej zásuvky ťahom za sieťový kábel - vzniká nebezpečenstvo poškodenia sieťového kábla/sieťovej zásuvky.
- Na sieťový kábel nekladte ťažké predmety. Uistite sa, že je sieťový kábel plne rozvinutý a že sa nedotýka horúceho povrchu spotrebiča.

- Nevedzte kábel pod kobercom, behúne a pod. Umiestňujte kábel mimo miesta prevádzky, aby sa znížilo riziko zakopnutia.
- Tento spotrebič je určený iba na použitie v domácnosti. Nie je určený na použitie vo vonkajších priestoroch. Nie je určený na komerčné alebo priemyselné využitie.
- Spotrebič nie je vhodný na použitie v kúpeľniach, práčovniach, blízko bazénov a pod. Nepoužívajte spotrebič v blízkosti nádob s vodou alebo vo vlhkom prostredí.
- Je zakázané ovládať spotrebič, pokiaľ sa nachádzate vo vani, sprche alebo v bazéne.
- Používajte spotrebič iba s plne rozvinutým napájacím káblom.
- Spotrebič používajte iba vo vzpriamenej polohe.
- Spotrebič používajte iba v dobre vetraných priestoroch.
- Nepoužívajte spotrebič na mäkkom povrchu alebo na kobercoch s vysokým vláknom.
- Spotrebič umiestňujte iba na hladký, rovný, stabilný a suchý povrch.
- Pred použitím spotrebič zbavte obalových materiálov. Pred zapnutím spotrebiča sa uistite, že je úplne a správne zostavený.
- Pred každým použitím skontrolujte, či nie je spotrebič alebo napájací kábel poškodený.
- Nenechávajte spotrebič v prevádzke bez dozoru.
- Povrch spotrebiča je pri prevádzke horúci. Aby ste sa vyvarovali popáleniu, nedotýkajte sa horúcich povrchov. Umiestnite spotrebič tak, aby ste zabránili nechcenému kontaktu s horúcim povrchom.
- Vzdialenosť spotrebiča od okolitých predmetov musí byť aspoň 1 m. Nepoužívajte spotrebič v blízkosti horľavých materiálov.
- Nepoužívajte spotrebič v miestach, kde sa používajú alebo skladujú horľavé či výbušné látky, ako napr. benzín, nátery a pod.
- Nezapájajte spotrebiče s vysokým príkonom do rovnakého el. okruhu. Spotrebič nesmie byť umiestnený pod elektrickou zásuvkou.
- Pokiaľ je zástrčka spotrebiča horúca, odpojte spotrebič z el. siete a skontrolujte zapojenie alebo vymeňte zásuvku. Pokiaľ sa zástrčka prehrieva, spotrebič nepoužívajte.

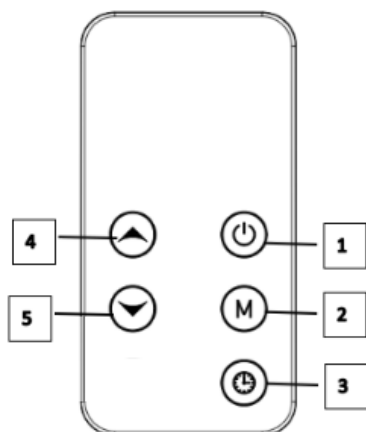
- Pred akoukoľvek manipuláciou spotrebič najskôr vypnite, odpojte z el. siete a nechajte vychladnúť.
- Pred odpojením z el. siete spotrebič vždy najskôr vypnite a prepnite bezpečnostný prepínač do pozície vypnuté.
- Spotrebič nikdy nezakrývajte, aby nedošlo k prehriatiu.
- Nevkladajte do spotrebiča žiadne predmety. Otvory pre vstup a výstup vzduchu nesmú byť ničím blokované.
- Nepoužívajte spotrebič na sušenie bielizne.
- Neblokujte priestor medzi spotrebičom a múrom.
- Po skončení vykurovania sa vždy uistite, že je bezpečnostný prepínač na pozícii vypnuté.
- Neponárajte spotrebič ani napájací kábel do vody ani inej kvapaliny. Zabráňte priamemu styku spotrebiča s vodou a vniknutiu vody dovnútra spotrebiča.
- Nedotýkajte sa spotrebiča mokrými rukami.
- Pravidelne odstraňujte pomocou vysávača prach z otvorov pre vstup a výstup vzduchu.
- Nepoužívajte spotrebič s predlžovacím káblom.
- Používajte iba s dodaným príslušenstvom.
- Upozornenie: Spotrebič nie je vybavený termostatom na kontrolu teploty v miestnosti. Nepoužívajte spotrebič v malých miestnostiach v prítomnosti imobilných osôb.
- Diaľkové ovládanie obsahuje batériu. Používajte iba rovnaký typ batérie.
- Batériu umiestňujte vždy s ohľadom na správnu polaritu.
- Batériu nikdy nedobíjajte. Nevystavujte batériu teplu a nevhadzujte ju do ohňa.
- Vybitú batériu vždy vyberte.
- Udržujte batérie mimo dosahu detí, aby nedošlo k prehltnutiu.
- Spotrebič je vybavený bezpečnostnou poistkou pre prípad prevrhnutia. Pokiaľ dôjde k prevrhnutiu, spotrebič sa automaticky vypne.

POPIS SPOTREBIČA

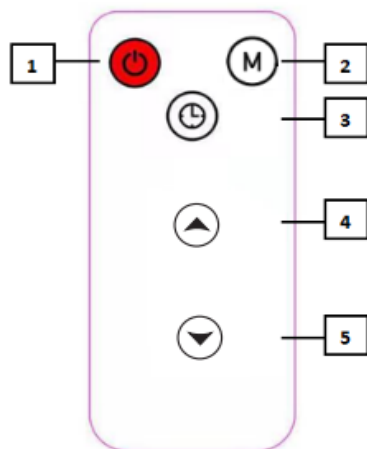
1. Rukoväť
2. Výstup vzduchu
3. Ovládací panel
4. Nožičky s pojazdovými kolieskami



POPIS OVLÁDACIEHO PANELU / DIAĽKOVÉHO OVLÁDANIA



1. Tlačidlo zapnuté/vypnuté
2. Tlačidlo nastavenia režimu
3. Tlačidlo časovača

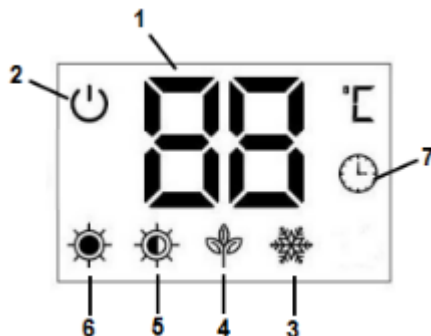


4. Tlačidlo +
5. Tlačidlo -

Pozn.: Funkcie tlačidiel na diaľkovom ovládaní zodpovedajú funkciám tlačidiel na ovládacom paneli.

POPIS DISPLEJA

1. Ukazovateľ teploty/času
2. Sv. indikácia prevádzky
3. Sv. indikácia režimu Anti-frost
4. Sv. indikácia automatického režimu
5. Sv. indikácia nízkeho výkonu
6. Sv. indikácia vysokého výkonu
7. Sv. indikácia časovača



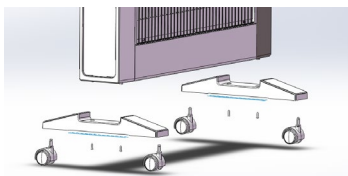
INŠTALÁCIA BATÉRIE DO DIAĽKOVÉHO OVLÁDANIA

- Pred prvým použitím najskôr odstráňte ochrannú fóliu z batérie.
- Pri výmene batérie dbajte na správnu polaritu. Typ batérie je CR2025.
- Ak diaľkové ovládanie dlhšiu dobu nepoužívate, vyberte z neho batériu.



MONTÁŽ SPOTREBIČA

- Pred prvým použitím najskôr nainštalujte na spotrebič nožičky (dodávané zvlášť v balení).
- Otočte spotrebič hore nohami a priskrutkujte nožičky k spodnej časti spotrebiča.






POUŽITIE SPOTREBIČA

- Odstráňte všetok obalový materiál.
- Spotrebič umiestnite na rovný, stabilný a suchý povrch.

- Zapojte spotrebič do el. siete a prepnite prepínač zapnuté/vypnuté na boku spotrebiča do polohy zapnuté (spotrebič je v pohotovostnom režime, displej zobrazuje aktuálnu teplotu v miestnosti).
- Zapnite spotrebič tlačidlom zapnuté/vypnuté. Spotrebič bude v režime Auto.
- Ak počas 1 minúty po zapnutí nebude vykonané žiadne nastavenie, jas displeja sa automaticky stlmí. Stlačením akéhokoľvek tlačidla displej opäť rozsvietite.
- Pre vypnutie spotrebiča stlačte tlačidlo zapnuté/vypnuté. Spotrebič sa prepne do pohotovostného režimu. Potom vždy prepnite prepínač zapnuté/vypnuté na boku spotrebiča do polohy vypnuté.

NASTAVENIE REŽIMU

- Pomocou tlačidla nastavenia režimu môžete prepínať medzi nízkym výkonom vykurovania (1000 W) , vysokým výkonom vykurovania (2000 W) , režimom Auto  a režimom Anti-Frost .
- V režime Auto je nastavenie teploty automatické 25 °C.
- Režim Anti-Frost slúži ako ochrana proti zamrznutiu spotrebiča. Nastavenie teploty je automatické 7 °C.

NASTAVENIE TEPLoty

- Pomocou tlačidiel + a – zvolíte počas prevádzky spotrebiča požadovanú teplotu v rozmedzí 5-45 °C. Nastavená teplota bude po 3 sekundách automaticky uložená.
- Pokiaľ teplota v miestnosti stúpne nad nastavenú teplotu, spotrebič preruší vykurovanie. Pokiaľ teplota v miestnosti klesne pod nastavenú teplotu, spotrebič opäť začne vykurovať.

Pozn.: Spotrebič je vybavený ukazovateľom aktuálnej teploty v miestnosti. Nastavená teplota je zobrazená iba počas jej nastavenia.

NASTAVENIE ČASOVAČA

- Pred nastavením časovača najskôr zvolíte požadovaný režim (nízky výkon / vysoký výkon / Auto / Anti-frost).

- Pre nastavenie času vypnutia spotrebiča stlačte dvakrát tlačidlo časovača a tlačidlami + a – nastavte požadovanú dobu, za ktorú sa spotrebič vypne. Nastavená doba bude po 3 sekundách automaticky uložená.
- Nastavenie je možné v rozmedzí 1-24 h.
- Nastavený časovač resetujete stlačením tlačidla zapnuté/vypnuté.

FUNKCIA DETSKÝ ZÁMOK

- Pre zapnutie alebo vypnutie detského zámku stlačte zároveň tlačidlá + a – na ovládacom paneli po dobu 5 sekúnd (túto funkciu nie je možné nastaviť cez diaľkové ovládanie). Na displeji sa zobrazí „CH“.

Pozn: Každé stlačenie jednotlivých tlačidiel je sprevádzané zvukovým signálom.

ČISTENIE A ÚDRŽBA

- Pred čistením spotrebič vždy vypnite, odpojte z el. siete a nechajte úplne vychladnúť.
- Povrch spotrebiča utrite vlhkou handričkou a potom osušte. Spotrebič musí byť pred ďalším použitím úplne suchý.
- Nepoužívajte agresívne ani abrazívne čistiace prostriedky.
- Zabráňte vniknutiu vody do spotrebiča. Neponárajte spotrebič do vody ani inej kvapaliny.
- Pravidelne odstraňujte pomocou vysávača prach z otvorov pre vstup a výstup vzduchu.
- Pokiaľ spotrebič dlhšiu dobu nepoužívate, uskladnite ho v pôvodnom obale na suchom mieste.

TECHNICKÁ ŠPECIFIKÁCIA

Menovitý rozsah napätia	230 V
Menovitý kmitočet	50 Hz
Menovitý príkon	2400 W

Zmeny textu a technických údajov vyhradené.

POKYNY A INFORMÁCIE O ZAOBCHÁDZANÍ S POUŽITÝM OBALOM

Použitý obalový materiál odložte na miesto určené obcou na ukladanie odpadu.

LIKVIDÁCIA POUŽITÝCH ELEKTRICKÝCH A ELEKTRONICKÝCH ZARIADENÍ

Tento symbol na produktoch alebo v sprievodných dokumentoch znamená, že použité elektrické a elektronické výrobky nesmú byť pridané do bežného komunálneho odpadu. Pre správnu likvidáciu, obnovu a recykláciu odovzdajte tieto výrobky na určené zberné miesta. Alternatívne v niektorých krajinách Európskej únie alebo v iných európskych krajinách môžete vrátiť svoje výrobky miestnemu predajcovi pri kúpe ekvivalentného nového produktu. Správnou likvidáciou tohto produktu pomôžete zachovať cenné prírodné zdroje a napomáhate prevencii potenciálnych negatívnych dopadov na životné prostredie a ľudské zdravie, čo by mohli byť dôsledky nesprávnej likvidácie odpadov.



Tento výrobok spĺňa všetky základné požiadavky smerníc EÚ, ktoré sa naň vzťahujú.

Model R-082			
Položka	Symbol	Hodnota	Jednotka
Tepelný výkon			
Menovitý tepelný výkon	P_{nom}	2,200-2,400	kW
Minimálny tepelný výkon (orientačne)	P_{min}	1,150	kW
Maximálny priebežný tepelný výkon	$P_{max,c}$	2,400	kW
Vlastná spotreba elektrickej energie			
Pri menovitom tepelnom výkone	e_{lmax}	0	kW
Pri minimálnom tepelnom výkone	e_{lmin}	0	kW
V pohotovostnom režime	e_{lSB}	0,48	kW

Položka	Jednotka
Spôsob prívodu tepla, iba pre elektrické akumuláčn é lokálne ohrievače priestoru (vyberte jeden)	
manuálne ovládanie množstva tepla so zabudovaným termostatom	Nie
manuálne ovládanie množstva tepla so spätnou väzbou izbovej a/alebo vonkajšej teploty	Nie
elektronické ovládanie množstva tepla so spätnou väzbou izbovej a/alebo vonkajšej teploty	Nie
tepelný výkon s pomocou ventilátora	Nie
Druh ovládania tepelného výkonu/izbovej teploty (vyberte jeden)	
jednoúrovňový tepelný výkon bez ovládania izbovej teploty	Nie
dve alebo viac manuálnych úrovní bez ovládania izbovej teploty	Nie
s ovládaním izbovej teploty mechanickým termostatom	Nie
s elektronickým ovládaním izbovej teploty	Áno
elektronické ovládanie izbovej teploty a denný časovač	Nie
elektronické ovládanie izbovej teploty a týždenný časovač	Nie

Ďalšie možnosti ovládania (možnosť viacnásobného výberu)	
ovládanie izbovej teploty s detekciou prítomnosti	Nie
ovládanie izbovej teploty s detekciou otvoreného okna	Nie
s možnosťou diaľkového ovládania	Nie
s prispôsobivým ovládaním spustenia	Nie
s obmedzením času prevádzky	Áno
so snímačom čiernej žiarovky	Nie
Kontaktné údaje	ELECTRA TRADE, s.r.o. Holečkova 440/15 150 00 Praha 5 – Smíchov Česká republika

Tento výrobok je vhodný iba pre dobre izolované priestory alebo občasné používanie.