

Rohrson[®]

Instrukcja obsługi

**GRZEJNIK KWARCOWY Z PILOTEM ZDALNEGO
STEROWANIA**

R-8022



Przed użyciem urządzenia należy zapoznać się z jego instrukcją. Z urządzenia należy korzystać tylko w sposób opisany w niniejszej instrukcji obsługi. Instrukcję należy zachować.

WAŻNE INSTRUKCJE BEZPIECZEŃSTWA PRZECZYTAJ UWAŻNIE I ZACHOWAJ NA PRZYSZŁOŚĆ

- Jeżeli urządzenie zostanie uszkodzone wskutek nieprzestrzegania zasad podanych w niniejszej instrukcji, gwarancja traci ważność. Producent ani importer nie ponoszą odpowiedzialności za szkody wynikające z nieprzestrzegania zasad podanych w instrukcji. Nieostrożne korzystanie z urządzenia nie jest zgodne z warunkami niniejszej instrukcji.
- Przed podłączeniem urządzenia do gniazdka el. należy upewnić się, że napięcie podane na tabliczce znamionowej odpowiada napięciu w gniazdku.
- Urządzenie podłączaj tylko do prawidłowo uziemionego gniazdka.

PRZESTROGA

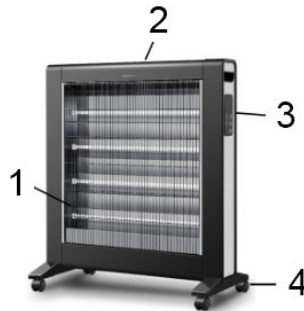
- Z niniejszego urządzenia mogą korzystać dzieci w wieku 8 lat i starsze oraz osoby o ograniczonej sprawności ruchowej, zmysłowej lub umysłowej, lub osoby bez doświadczenia i wiedzy, jeżeli są pod nadzorem lub zostały pouczone odnośnie instrukcji bezpieczeństwa obsługi urządzenia i rozumieją potencjalne zagrożenia. Czyszczenie i konserwację wykonywaną przez użytkownika nie mogą wykonywać dzieci, które nie są starsze niż 8 lat i nie znajdują się pod nadzorem. Urządzenie i jego przewód zasilający należy przechowywać poza zasięgiem dzieci młodszych niż 8 lat.
- Dzieciom nie wolno bawić się z urządzeniem.
- Urządzenia używaj tylko do celów, do których jest ono przeznaczone.
- Urządzenie nie jest przeznaczone do obsługi za pośrednictwem programatora lub zewnętrznego timera.
- Jeżeli urządzenia się nie używa lub zaplanowane jest jego czyszczenie albo przenoszenie, należy wyłączyć je i odłączyć od gniazdka elektrycznego.
- Jeżeli urządzenie nie funkcjonuje prawidłowo, zostało upuszczone, uszkodzone lub zanurzone w wodzie, nie wolno go używać. Nie wolno używać urządzenia z uszkodzoną wtyczką przewodu zasilającego. Pod żadnym pozorem nie wolno naprawiać urządzenia samemu. Nie wolno dokonywać żadnych modyfikacji urządzenia - grozi to porażeniem prądem elektrycznym. Naprawy i regulację niniejszego urządzenia może dokonywać tylko autoryzowane centrum serwisowe.
- Nie wolno odłączać urządzenia od gniazdka elektrycznego ciągnąc za przewód zasilający - istnieje ryzyko uszkodzenia przewodu zasilającego lub gniazdka.

- Nie kładź ciężkich przedmiotów na przew. zasilającym. Upewnij się, że przewód jest całkowicie rozwinięty i nie dotyka gorących powierzchni urządzenia.
- Kabel nie powinien być prowadzony pod dywanem, bieżnikami itp. Umieść kabel poza przestrzenią eksploatacyjną, aby zmniejszyć ryzyko potknięcia.
- To urządzenie jest przeznaczone wyłącznie do użytku domowego. Nie jest przeznaczone do użytku na zewnątrz. Nie jest przeznaczone do użytku komercyjnego ani przemysłowego.
- Urządzenie nie nadaje się do użytku w łazienkach, pralniach, w pobliżu basenów itp. Nie używaj urządzenia w pobliżu pojemników z wodą lub w wilgotnym środowisku.
- Zabrania się obsługi urządzenia w wannie, prysznicu lub basenie.
- Używaj urządzenia tylko z całkowicie rozwiniętym przewodem zasilającym.
- Urządzenie używaj tylko w pozycji pionowej.
- Używaj urządzenia tylko w dobrze wentylowanych pomieszczeniach.
- Nie używaj urządzenia na miękkich powierzchniach lub na dywanach z wysokim włóknem.
- Ustaw urządzenie na gładkiej, płaskiej, stabilnej i suchej powierzchni.
- Przed użyciem należy usunąć opakowanie z urządzenia. Przed włączeniem urządzenia upewnij się, że jest całkowicie i prawidłowo zmontowane.
- Przed każdym użyciem sprawdź, czy urządzenie lub przewód zasilający nie są uszkodzone.
- Nie pozostawiaj włączonego urządzenia bez nadzoru.
- Powierzchnia urządzenia jest podczas pracy gorąca. Aby uniknąć poparzeń, nie dotykać gorących powierzchni. Ustaw urządzenie tak, aby zapobiec przypadkowemu kontaktowi z gorącą powierzchnią.
- Odległość między urządzeniem i otaczającymi obiektami musi wynosić co najmniej 1 m. Nie używaj urządzenia w sąsiedztwie materiałów łatwopalnych.
- Nie używaj urządzenia w miejscach, w których stosuje albo przechowuje się substancje łatwopalne lub wybuchowe, takie jak benzynę, farby itp.
- Nie podłączaj urządzeń o dużym poborze do tego samego obwodu elektrycznego. Urządzenie nie może znajdować się pod gniazdkiem elektrycznym.

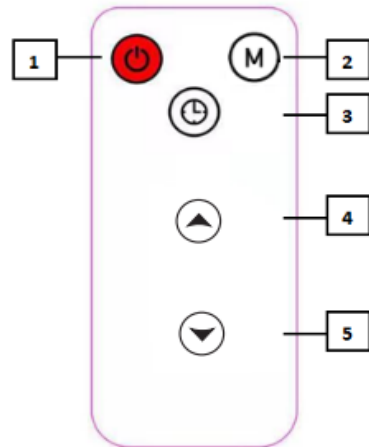
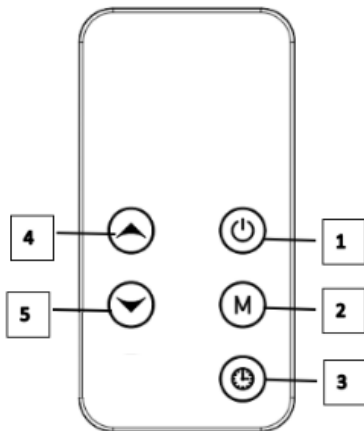
- Jeżeli wtyczka urządzenia jest gorąca, odłącz urządzenie od źródła zasilania i sprawdź połączenie lub wymień gniazdko. Nie używaj urządzenia, jeżeli wtyczka się przegrzewa.
- Przed każdą manipulacją najpierw wyłącz urządzenie, odłącz je od sieci el. i pozwól mu ostygnąć.
- Przed odłączeniem od źródła zasilania zawsze najpierw wyłącz urządzenie i ustaw wyłącznik bezpieczeństwa w pozycji wyłączonej.
- Nie zakrywaj nigdy urządzenia, aby uniknąć jego przegrzania!
- Nie wkładaj żadnych przedmiotów do urządzenia. Otwory wlotu i wylotu powietrza nie mogą być blokowane.
- Nie używaj urządzenia do suszenia prania.
- Nie blokuj przestrzeni między urządzeniem i ścianą.
- Po zakończeniu ogrzewania zawsze upewnij się, że wyłącznik bezpieczeństwa jest w pozycji wyłączonej.
- Nie zanurzaj urządzenia ani przewodu zasilającego w wodzie lub w innych cieczach. Unikaj bezpośredniego kontaktu urządzenia z wodą i nie pozwól, aby woda dostała się do urządzenia.
- Nie dotykaj urządzenia mokrymi rękoma.
- Regularnie usuwaj kurz z wlotu i wylotu powietrza za pomocą odkurzacza.
- Nie używaj urządzenia z przedłużaczem.
- Używaj tylko z dołączonymi akcesoriami.
- **Przeostroga:** Urządzenie nie jest wyposażone w termostat do regulacji temperatury w pomieszczeniu. Nie używaj urządzenia w małych pomieszczeniach w obecności nieruchomych osób.
- Pilot zdalnego sterowania zawiera baterię. Używaj wyłącznie baterii tego samego typu.
- Zawsze umieszczaj baterie pamiętając o właściwej polaryzacji.
- Nigdy nie ładuj baterii. Nie narażaj baterii na działanie ciepła ani nie wrzucaj je do ognia.
- Zawsze wyjmuj rozładowaną baterię.
- Przechowuj baterie poza zasięgiem dzieci, aby uniknąć ich połknięcia.
- Urządzenie wyposażone jest w blokadę bezpieczeństwa na wypadek jego przewrócenia. W przypadku przewrócenia urządzenie wyłączy się automatycznie.

OPIS URZĄDZENIA

1. Uchwyt
2. Wylot powietrza
3. Panel sterowania
4. Nóżki z kółkami



OPIS PANELU STEROWANIA / PILOTA ZDALNEGO STEROWANIA

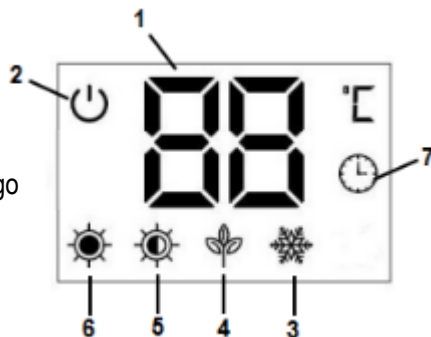


1. Przycisk włącz/wyłącz
2. Przycisk do ustawienia trybu
3. Przycisk timera
4. Przycisk +
5. Przycisk -

Pamiętaj: Funkcje przycisków na pilocie odpowiadają funkcjom przycisków na panelu sterowania.

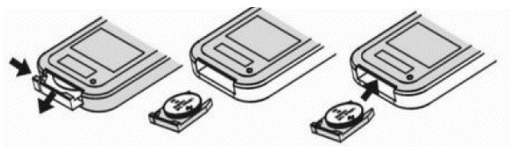
OPIS WYŚWIETLACZA

1. Wskaźnik temperatury/czasu
2. Wskaźnik sygn. pracy
3. Wskaźnik sygn. trybu Anti-frost
4. Wskaźnik sygn. trybu automatycznego
5. Wskaźnik sygn. niskiej mocy
6. Wskaźnik sygn. wysokiej mocy
7. Wskaźnik sygn. timera



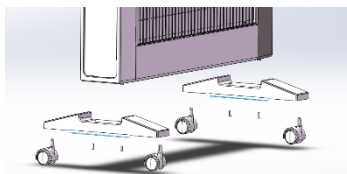
WŁOŻENIE BATERII DO PILOTA ZDALNEGO STEROWANIA

- Przed pierwszym użyciem najpierw zdejmij folię ochronną z baterii.
- Podczas wymiany baterii upewnij się, że polaryzacja jest prawidłowa. Typ baterii to CR2025.
- Jeżeli nie korzystasz z pilota zdalnego sterowania przez dłuższy czas, wyjmij z niego baterię.



MONTAŻ URZĄDZENIA

- Przed pierwszym użyciem zamontuj nóżki (dostarczane osobno w opakowaniu) na urządzeniu.
- Odwróć urządzenie do góry nogami i przykręć nóżki do spodu urządzenia.







KORZYSTANIE Z URZĄDZENIA

- Usuń wszystkie opakowania.
- Urządzenie umieść na płaskiej, stabilnej i suchej powierzchni.

- Podłącz urządzenie do źródła zasilania i przestaw włącznik/wyłącznik z boku urządzenia do pozycji włączonej (urządzenie jest w trybie czuwania, wyświetlacz pokazuje aktualną temperaturę w pomieszczeniu).
- Włącz urządzenie za pomocą przycisku włącz/wyłącz. Urządzenie będzie w trybie automatycznym.
- Jeżeli w ciągu 1 minuty po włączeniu urządzenia nie zostaną wprowadzone żadne ustawienia, jasność wyświetlacza zostanie automatycznie przyciemniona. Naciśnij dowolny przycisk, aby ponownie włączyć podświetlenie wyświetlacza.
- Aby wyłączyć urządzenie, naciśnij przycisk włączania/wyłączania. Urządzenie przełącza się w tryb gotowości. Następnie zawsze ustaw przełącznik włącz/wyłącz z boku urządzenia do pozycji wyłączonej.

USTAWIENIE TRYBU

- Za pomocą przycisku ustawiania trybu można przełączać pomiędzy niską mocą grzania (1200 W) , wysoką mocą grzania (2400 W) , trybem automatycznym  i trybem Anti-Frost .
- W trybie Auto ustawiane temperatury następuje automatycznie i wynosi 25°C.
- Tryb Anti-Frost służy jako ochrona przed zamrożeniem urządzenia. Ustawienie temperatury jest automatyczne (7°C).

USTAWIENIE TEMPERATURY

- Za pomocą przycisków + oraz – wybierze żądaną temperaturę w zakresie 5-45°C. Ustawiona temperatura zostanie zapisana automatycznie po 3 sekundach.
- Jeżeli temperatura w pomieszczeniu wzrośnie powyżej ustawionej temperatury, urządzenie przestanie grzać. Jeżeli temperatura w pomieszczeniu spadnie poniżej ustawionej temperatury, urządzenie rozpocznie ogrzewanie.
- **Pamiętaj:** Urządzenie jest wyposażone we wskaźnik temperatury w pomieszczeniu. Ustawiona temperatura jest wyświetlana tylko podczas jej ustawiania.

USTAWIENIE PRZEŁĄCZNIKA CZASOWEGO

- Przed ustawieniem timera wybierz najpierw żądany tryb (niska moc / duża moc / Auto / Anti-frost).
- Aby ustawić czas wyłączenia urządzenia, naciśnij dwukrotnie przycisk timera i za pomocą przycisków + oraz – ustaw wymagany czas wyłączenia urządzenia. Ustawiony czas zostanie automatycznie zapisany po 3 sekundach.
- Ustawienia są możliwe w zakresie 1-24 godz.
- Ustawiony timer resetujesz, naciskając przycisk włączania/wyłączenia.

FUNKCJA BLOKADY RODZICIELSKIEJ

- Aby włączyć lub wyłączyć funkcję blokady rodzicielskiej, naciśnij jednocześnie przyciski + oraz - przez 5 sekund (funkcji tej nie można ustawić za pomocą pilota). Na wyświetlaczu pojawi się „CH”.

Pamiętaj: Każdemu naciśnięciu poszczególnych przycisków towarzyszy sygnał dźwiękowy.

CZYSZCZENIE I KONSERWACJA

- Przed czyszczeniem zawsze wyłącz urządzenie, odłącz je od gniazdka el. i pozostaw do całkowitego ostygnięcia.
- Wytrzyj powierzchnię urządzenia wilgotną ściereczką, a następnie wysusz. Przed użyciem urządzenie musi być całkowicie suche.
- Nie używaj agresywnych ani ściernych środków czyszczących.
- Nie pozwól, aby woda dostała się do urządzenia. Nie zanurzaj urządzenia w wodzie ani w innych płynach.
- Regularnie usuwaj kurz z wlotu i wylotu powietrza za pomocą odkurzacza.
- Jeżeli nie korzystasz z urządzenia przez dłuższy czas, przechowuj je w oryginalnym opakowaniu w suchym miejscu.

SPECYFIKACJA TECHNICZNA

Zakres napięcia znamionowego	230 V
Częstotliwość znamionowa	50 Hz
Znamionowy pobór mocy	2400 W

Zmiany tekstu i danych technicznych zastrzeżone.

INSTRUKCJE ORAZ INFORMACJE DOTYCZĄCE USUWANIA ZUŻYTYCH OPAKOWAŃ

Zużyte opakowanie należy przekazać do miejsca wyznaczonego przez gminę do utylizacji odpadów.

USUWANIE ZUŻYTYCH URZĄDZEŃ ELEKTRYCZNYCH I ELEKTRONICZNYCH

Ten symbol umieszczony na urządzeniach lub w dokumentacji towarzyszącej oznacza, że zużytych urządzeń elektrycznych i elektronicznych nie można łączyć z odpadami z gospodarstw domowych. W celu odpowiedniej likwidacji, odzysku i recyklingu należy przekazać te urządzenia do wyznaczonych punktów zbiórki. Alternatywnie, w niektórych krajach Unii Europejskiej lub innych krajach europejskich, można zwrócić te urządzenia lokalnemu dystrybutorowi podczas zakupu innego ekwiwalentnego urządzenia. Właściwa utylizacja tych urządzeń pozwoli na zachowanie cennych zasobów naturalnych i uniknięcie ewentualnego negatywnego wpływu na środowisko naturalne i zdrowie ludzi, który mógłby zaistnieć w przypadku niewłaściwego zagospodarowania odpadów.



Urządzenie to spełnia wszystkie podstawowe wymagania dyrektyw UE, które go dotyczą.

Model R-8022			
Dane	Znak	Wartość	Jednostka
Moc grzewcza			
Znamionowa moc grzewcza	Pnom	2,200-2,400	kW
Minimalna moc grzewcza (indykatywna)	Pmin	1,150	kW
Maksymalna ciągła moc grzewcza	Pmax,c	2,400	kW
Pobór pomocniczej energii elektrycznej			
Przy znamionowej mocy grzewczej	elmax	0	kW
Przy minimalnej mocy grzewczej	elmin	0	kW
W trybie gotowości	eISB	0,48	kW

Dane	Jednostka
Tylko w przypadku lokalnych elektrycznych pieców akumulacyjnych: rodzaj przyjmowania ciepła (wybierz jeden)	
ręczne sterowanie przechowywania ciepła z wbudowanym termostatem	Nie
ręczne sterowanie przechowywania ciepła z informacją zwrotną wskazującą temperaturę w pomieszczeniu i/lub temperaturę zewnętrzną	Nie
elektroniczne sterowanie przechowywania ciepła z informacją zwrotną wskazującą temperaturę w pomieszczeniu i/lub temperaturę zewnętrzną	Nie
emisja ciepła z wentylatorem	Nie
Typ emisji ciepła/regulacji temperatury w pomieszczeniu (wybierz jeden)	
jeden stopień mocy cieplnej, bez regulacji temperatury w pomieszczeniu	Nie
dwa lub więcej stopni ręcznych, bez regulacji temperatury w pomieszczeniu	Nie
z termostatem mechanicznym do regulacji temperatury w pomieszczeniu	Nie
z elektroniczną regulacją temperatury w pomieszczeniu	Tak

z elektroniczną regulacją temperatury w pomieszczeniu i programem dziennym	Nie
z elektroniczną regulacją temperatury w pomieszczeniu i programem tygodniowym	Nie
Inne opcje sterowania (można wybrać więcej opcji)	
regulacja temperatury w pomieszczeniu z wykrywaniem obecności osób	Nie
regulacja temperatury w pomieszczeniu z wykrywaniem otwartego okna	Nie
z pilotem zdalnego sterowania	Nie
z adaptacyjną regulacją startu	Nie
z ograniczeniem czasu pracy	Tak
z czarnym sferycznym czujnikiem	Nie
Dane kontaktowe	ELECTRA TRADE, s.r.o. Holečkova 440/15 150 00 Praha 5 – Smíchov Republika Czeska

Produkt ten jest przeznaczony tylko do dobrze izolowanych pomieszczeń lub okazjonalnego stosowania.