

Rohnson[®]

Használati útmutató

TÁVIRÁNYÍTÓS KVARC HŐSUGÁRZÓ

R-8022



Mielőtt a terméket használatba venné, kérjük, hogy az alábbi használati utasítással részletesen ismerkedjen meg. A terméket a jelen útmutató utasításai szerint használja. Az útmutatót az esetleges későbbi használat érdekében őrizze meg.

FONTOS BIZTONSÁGI UTASÍTÁSOK OLVASSA EL FIGYELMESEN ÉS ŐRIZZE MEG

- Amennyiben a jelen útmutató utasításainak be nem tartása miatt hibásodik meg a készülék, a jótállás érvényét veszti. A gyártó/importőr nem tartozik felelősséggel azon károkért, amelyek a jelen útmutatóban leírt utasítások be nem tartása miatt keletkeztek. A készülék gondatlan használata nincs összhangban a jelen útmutató feltételeivel.
- A készülék táphálózathoz való csatlakoztatását megelőzően bizonyosodjon meg arról, hogy a készülék típuscímkején feltüntetett feszültség megegyezik az Ön által használni kívánt elektromos aljzat tápfeszültségével.
- A készüléket csak az előírásoknak megfelelően leföldelt aljzathoz csatlakoztassa.

FIGYELMEZTETÉS

- A jelen készüléket 8 éven felüli gyermekek, illetve testileg, érzékszervileg vagy lelkiileg fogyatékos vagy nem elegendő tapasztalattal, ismerettel rendelkező személyek is használhatják, amennyiben felügyelet alatt állnak vagy a termék biztonságos kezeléséről felvilágosításban részesültek és tudatában vannak az esetleges veszélyeknek. A készülék felhasználó általi tisztítását, karbantartását nem végezhetik 8 éven aluli illetve felügyelet nélküli gyermekek. A készüléket és a hálózati kábelt tartsa 8 éven aluli gyermekektől távol.
- Gyermekeknek tilos játszani a készülékkel.
- Ne használja a készüléket más célból, mint amire az előírások szerint szolgál.
- A jelen készülék működtetése nem lehetséges programátor ill. külső időzítő kapcsoló által.
- Amennyiben nem használja vagy áthelyezi a készüléket vagy annak tisztítását tervezi, minden esetben kapcsolja ki és húzza ki a hálózathoz.
- Ne használja a készüléket, amennyiben nem működik megfelelően, ha leesett a földre és károsodás érte vagy vízbe merült. A hálózati csatlakozó károsodása esetén tilos a készülék használata. Semmi esetre sem végezzen javításokat a készüléken. Ne tegyen semmilyen módosítást a készüléken - áramütés veszélye áll fent. A jelen készülék bármilyen javítását, beállítását bizza a márkaszervíz munkatársaira.
- A készüléket tilos a táphálózati aljzathoz a vezetékénél fogva kihúzni – ilyen esetben a tápkábel/hálózati aljzat károsodásának veszélye áll fent.

- A hálózati kábelre ne helyezzen nehéz tárgyakat. Ügyeljen arra, hogy a tápkábelt teljesen le legyen tekerve és hogy ne érintkezzen a készülék forró felületével.
- Ne vezesse a kábelt szőnyeg, stb. alatt, hanem olyan helyen, ahol a legkisebb annak a kockázata, hogy belebotlanak.
- A jelen készüléket kizárólag háztartási felhasználásra tervezték. A berendezés nem szolgál kültéri használatra. A készülék nem alkalmas üzleti, sem ipari célú felhasználásra.
- Ne használja a készüléket fürdőszobához, mosodához, medencéhez, stb. közel, se vízzel telt edény közelében vagy párás környezetben.
- Tilos a készüléket vezérelni fürdőkádból, zuhanyozóból vagy medencéből.
- A készüléket csak teljesen kibontott csatlakozókábelrel használja.
- Csak egyenes helyzetben használja.
- A készüléket kizárólag jól szellőztetett helyiségben használja.
- Ne használja a készüléket puha felületen, sem magasszálú szőnyegen.
- A készüléket kizárólag sima, egyenes, stabil és száraz felületre helyezze.
- Használatba vétel előtt távolítsa el a csomagolóanyagot. A készülék beindítása előtt győződjön meg arról, hogy teljesen és helyesen van-e összeszerelve.
- Minden egyes használat előtt ellenőrizze, hogy a berendezés vagy a csatlakozókábel nem sérült-e.
- Ne hagyja a terméket üzemelni felügyelet nélkül.
- A készülék üzemelés során forró. Az égési sérülés megelőzése érdekében ne nyúljon a forró felületekhez. Úgy helyezze el a készüléket, hogy megelőzze a forró felületekkel való akaratlan érintkezést.
- A berendezést min. 1 m távolságban helyezze el a környező tárgyaktól. Ne használja a készüléket gyúlékony anyagok közelében.
- Ne használja és ne tárolja olyan helyeken, ahol tüzelőt, gyúlékony vagy robbanékony anyagokat, pl. benzint, festéket, stb. használnak vagy tárolnak.
- Nagyteljesítményű berendezéseket ne csatlakoztasson ugyanarra az áramkörre. A készüléket nem szabad a hálózati csatlakozó alatt elhelyezni.
- Ha a berendezés csatlakozó dugasza átforrósodott, a készüléket húzza ki a hálózathoz, majd kontrolálja a csatlakozót vagy cserélje ki a dugaszt. Ha a dugasz felhevült, ne használja a készüléket.

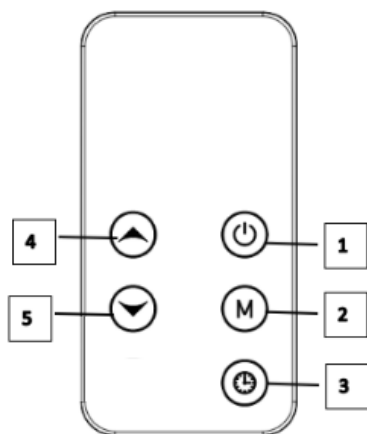
- A készülék bármilyen mozgatása előtt kapcsolja ki azt, húzza ki a hálózathoz és hagyja lehűlni.
- Mielőtt a készüléket kihúzná a hálózathoz, minden esetben kapcsolja ki és a berendezés oldalán lévő biztonsági kapcsolót állítsa kikapcsolt helyzetbe.
- Soha ne takarja le a készüléket, mert az túlhevülést idézhet elő.
- Ne tegyen semmiféle tárgyat a készülék belsejébe. A levegő be- és kiáramlására szolgáló nyílásokat nem szabad letakarni.
- Ne használja a készüléket ruhaszárításra.
- A készülék és a fal közötti teret hagyja szabadon.
- A fűtés lekapcsolását követően minden esetben ellenőrizze, hogy a biztonsági kapcsoló kikapcsolt állásban van-e.
- Ne merítse a készüléket, sem a tápkábelt vízbe, sem más folyadékba. Óvja a készüléket vízzel való közvetlen érintkezéstől és attól, hogy belsejébe víz kerüljön.
- Ne nyúljon a készülékhez nedves kézzel.
- A levegő be- és kiáramlására szolgáló nyílásokból porszívó segítségével rendszeresen távolítsa el a port.
- Ne használja a berendezést hosszabbítókábelrel.
- A készüléket csak a vele együtt szállított tartozékokkal használja.
- **Figyelmeztetés:** A jelen berendezés nincs felszerelve beltéri hőmérsékletet kontroláló termosztáttal. Ne használja a készüléket kisméretű helyiségben, amelyben mozgáskorlátozott személy tartózkodik.
- Távírányítóban elemek vannak. Csakis ugyanolyan típusú elemeket használjon.
- Az elemet minden esetben a polaritásnak megfelelően helyezze a távírányítóba.
- Az elemet soha se töltsse fel. Ne tegye ki az elemet magas hőmérsékletnek és ne dobja tűzbe.
- A lemerült elemet minden esetben cserélje ki.
- Az elemeket gyermekek elől zárja el, nehogy lenyelje.
- A készülék felborulás elleni biztonsági szerkezettel van ellátva. Amennyiben a készülék felborulna, automatikusan kikapcsol.

A KÉSZÜLÉK LEÍRÁSA

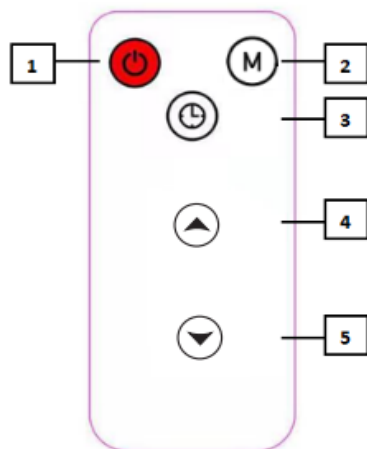
1. Fogantyú
2. Levegő kimenet
3. Vezérlőpanel
4. Kerekekkel ellátott lábak



A VEZÉRLŐPANEL / TÁVIRÁNYÍTÓ LEÍRÁSA



1. Be- és kikapcsolás gomb
2. Üzem mód beállítás
3. Időzítés gomb

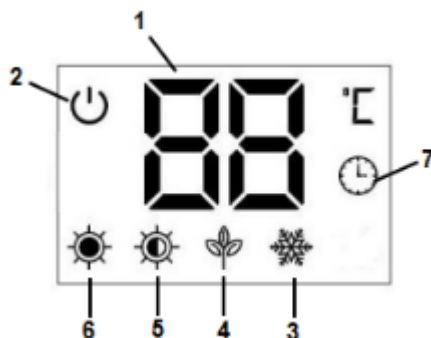


4. + gomb
5. - gomb

Megj.: A távírányítón lévő kapcsolók funkciói megfelelnek a vezérlőpanel nyomógombjai funkcióinak.

A KIJELEZŐ LEÍRÁSA

1. Hőmérséklet/ídő kijelző
2. Üzemet jelző indikátor
3. Anti-Frost üzemmód indikátora
4. Automata mód indikátora
5. Kis teljesítményt jelző indikátor
6. Nagy teljesítményt jelző indikátor
7. Időzítés indikátora



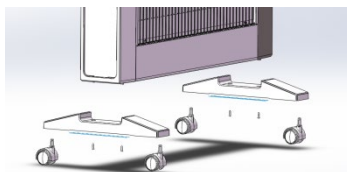
AZ ELEM TELEPÍTÉSE A TÁVIRÁNYÍTÓBA

- Első használat előtt távolítsa el az elemről a műanyag fóliát.
- Az elemcsere során figyeljen a helyes polarításra. Akkumulátor típusa: CR2025.
- Amennyiben a távirányítót hosszabb ideig nem használja, vegye ki belőle az elemet.



A KÉSZÜLÉK ÖSSZESZERELÉSE

- Első használat előtt szerelje fel a készülék lábait (külön csomagolva).
- Fordítsa a készüléket fejjel lefelé, majd a lábakat csavarozza fel a berendezés aljára.







A KÉSZÜLÉK HASZNÁLATA

- Távolítsa el az összes göngyöleget.
- A készüléket állítsa egyenes, stabil és száraz felületre.
- Miután csatlakoztatta a berendezést a hálózatba, a készülék oldalán lévő Be-és kikapcsolás (biztonsági kapcsoló) gombot kapcsolja bekapcsolt állásba (a

készülék készenléti állapotban van és a kijelző a helyiség aktuális hőfokát mutatja).

- A Be- és kikapcsolás gomb lenyomásával kapcsolja be a készüléket. A készülék „AUTO” üzemmódban van.
- Amennyiben a készülék indítását követő 1 perc alatt nem végez beállítást, a kijelző önműködően tompítja a fényerőt. Bármely gomb megnyomásával a kijelző ismét meggyullad.
- A készülék leállításához nyomja meg a Be- és kikapcsolás gombot. A készülék készenléti módba vált. Ezután minden esetben állítsa a készülék oldalán lévő Be- és kikapcsolás gombot kikapcsolt helyzetbe.

AZ ÜZEMMÓD BEÁLLÍTÁSA

- Az Üzem mód beállítás gomb segítségével tetszés szerint válthat az alacsony  (1200 W) és magas  fűtőteljesítmény (2400 W), az Auto  és az Anti-Frost  mód között.
- Az Auto módban a hőfok beállítása automatikus (25 °C).
- Az Anti-Frost mód a készülék lefagyás elleni védelmére szolgál. A hőfok beállítása automatikus (7 °C).

A HŐMÉRSÉKLET BEÁLLÍTÁSA

- A + és – gombok segítségével a készülék működése során állítsa be a kívánt hőmérsékletet 5-45 °C között. A beállított hőmérséklet 3 mp-enként önműködően mentésre kerül.
- Amennyiben a helyiség hőmérséklete túllépi a beállított értéket, a készülék leállítja a fűtést. Ha a helyiség hőmérséklete a beállított érték alá süllyed, a készülék ismét fűteni kezd.
- **Megj.:** A készülék a helyiség aktuális hőmérsékletét mutató kijelzővel van ellátva. A beállított érték csak a beállítás során látható.

AZ IDŐZÍTŐ BEÁLLÍTÁSA

- Az időzítő beállítása előtt legelőször az üzemmódot (kis teljesítmény / nagy teljesítmény / Auto / Anti-frost) válassza ki.

- A készülék kikapcsolása idejének beállításához nyomja meg kétszer az időzítő gombot, majd a + és – gombokkal állítsa be, mennyi idő múlva kapcsoljon ki a készülék. A beállított hőmérséklet 3 mp-enként önműködően mentésre kerül.
- Ez a beállítás 1-24 h tartományban lehetséges.
- A beállított időzítő újraindítása (reset) a Be- és kikapcsolás gomb lenyomásával történik.

GYEREKZÁR FUNKCIÓ

- A gyerekzár be- vagy kikapcsolásához 5 mp-re egyszerre nyomja le a + és – gombot a vezérlőpanelon (ezen funkció a távírányítón nem állítható be). A kijelző a „CH” jelzést mutatja.

Megj.: Minden egyes gomb lenyomását hangjelzés kíséri.

TISZTÍTÁS ÉS KARBANTARÁS

- Tisztítás előtt a készüléket mindig kapcsolja ki, húzza ki a hálózatról és hagyja teljesen lehűlni.
- A készülék felületét törölje le nedves ruhával, majd törölje szárazra. A készüléknek további használat előtt teljesen száraznak kell lennie.
- Ne használjon agresszív és abrazív tisztítószereket.
- Gátolja meg, hogy a készüléket víz érje. Ne merítse a készüléket vízbe, se egyéb folyadékba.
- A levegő be- és kiáramlására szolgáló nyílásokból porszívó segítségével rendszeresen távolítsa el a port.
- Amennyiben a készüléket hosszabb ideig nem kívánja használni, tárolja eredeti göngyölegében száraz helyen.

MŰSZAKI JELLEMZŐK

Névleges feszültségtartomány	230 V
Névleges frekvencia	50 Hz
Névleges teljesítmény	2400 W

A szöveg, valamint a műszaki adatok változtatásának joga fenntartva.

TANÁCSOK, INFORMÁCIÓK AZ ELHASZNÁLT CSOMAGOLÓANYAG KEZELÉSÉHEZ

Az elhasznált csomagolóanyagot szállítsa a lakóhelye szerinti hulladékgyűjtő udvarra.

KISELEJTEZETT ELEKTROMOS ÉS ELEKTRONIKUS BERENDEZÉSEK MEGSEMISÍTÉSE

A termékeken vagy azok kísérődokumentációjában található, mellékelt szimbólum azt jelenti, hogy a kiselejtezett elektromos és elektronikus berendezéseket tilos a hétköznapi háztartási hulladék-tárolókba dobni. Az ilyen termékek megfelelő megsemmisítése, felújítása, újrahasznosítása érdekében helyezze azokat az arra kijelölt tárolókba. Az Európai Unió egyes tagállamaiban illetve további európai országokban olyan alternatív megoldások is léteznek, hogy az ilyen termékek – hasonló jellegű új termék vásárlásakor – eladásuk helyén begyűjtésre kerülnek. A jelen termék helyes megsemmisítésével Ön is segít az értékes természeti források megőrzésében, valamint környezetünkre és egészségünkre gyakorolt - a helytelen hulladék-likvidálásból eredő - lehetséges negatív hatások megelőzésében is.



A jelen termék megfelel az EU irányelvében leszögeezett valamennyi vonatkozó alapkövetelménynek.

Az R-8022 modell			
Adat	Jelzés	Érték	Egység
Hőteljesítmény			
Névleges hőteljesítmény	P_{nom}	2,200-2,400	kW
Minimális hőteljesítmény (hőzáróképes)	P_{min}	1,150	kW
Maximális tartós hőteljesítmény	$P_{max,c}$	2,400	kW
Segédáram fogyasztás			
Névleges hőteljesítmény esetén	$e_{l,max}$	0	kW
Minimális hőteljesítmény esetén	$e_{l,min}$	0	kW
Készletléti állapotban	$e_{l,SB}$	0,48	kW

Adat	Egység
Csak a hőtárolós elektromos egyedi helyiségfűtő berendezések esetén: hőbevitel típusa (egyét jelöljön meg)	
kézi töltésszabályozás beépített termosztáttal	Nem
kézi töltésszabályozás beltéri és/vagy kültéri hőmérséklet-visszacsatolással	Nem
elektronikus töltésszabályozás beltéri és/vagy kültéri hőmérséklet-visszacsatolással	Nem
ventilátorral segített hőleadás	Nem
A teljesítmény, illetve a beltéri hőmérséklet szabályozásának típusa (egyét jelöljön meg)	
egylépcsős hőteljesítmény, beltéri hőmérséklet-szabályozás nélkül	Nem
két- vagy többlépcsős (kézi), beltéri hőmérséklet-szabályozás nélkül	Nem
beltéri hőmérséklet-szabályozást biztosító mechanikus termosztát	Nem
elektronikus beltéri hőmérséklet-szabályozás	Igen
elektronikus beltéri hőmérséklet-szabályozás napi programozással	Nem

elektronikus beltéri hőmérséklet-szabályozás heti programozással	Nem
Egyéb szabályozási lehetőség (több is bejelölhető)	
beltéri hőmérséklet-szabályozás jelenlét-érzékeléssel	Nem
beltéri hőmérséklet-szabályozás nyitott ablak érzékelésével	Nem
távírányítással	Nem
adaptív bekapcsolásszabályozással	Nem
üzemidő korlátozással	Igen
feketegömb-érzékelővel	Nem
Elérhetőségi adatok	ELECTRA TRADE, s.r.o. Holečkova 440/15 150 00 Praha 5 – Smíchov Cseh Köztársaság

A jelen termék kizárólag jól szigetelt helyiségekben való vagy időszakos használatra alkalmas.