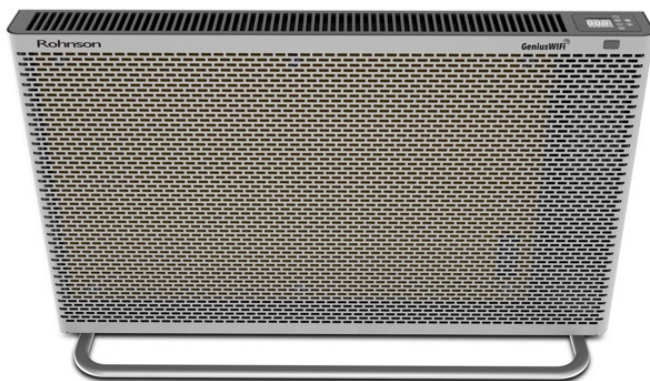


Rohnson[®]

Návod na použitie

**DIGITÁLNY VYKUROVACÍ PANEĽ MICA
R-083 Genius Wi-Fi**



Pred použitím tohto spotrebiča sa prosím zoznámte s návodom na jeho obsluhu. Spotrebič používajte iba tak, ako je popísané v tomto návode na použitie. Návod uschovajte pre prípad ďalšej potreby.

DÔLEŽITÉ BEZPEČNOSTNÉ POKYNY**ČÍTAJTE POZORNE A USCHOVAJTE PRE BUDÚCE POUŽITIE**

- Ak dôjde k poškodeniu spotrebiča nedodržiavaním pokynov v tejto príručke, záruka sa stáva neplatnou. Výrobca/dovozca nenesie žiadnu zodpovednosť za škody spôsobené nedodržiavaním pokynov písaných v manuáli. Nedbalé používanie spotrebiča nie je v súlade s podmienkami tohto návodu.
- Pred pripojením spotrebiča k sieťovej zásuvke sa uistite, že sa napätie uvedené na štítku spotrebiča zhoduje s elektrickým napätím zásuvky.
- Spotrebič pripájajte iba k riadne uzemnenej zásuvke.

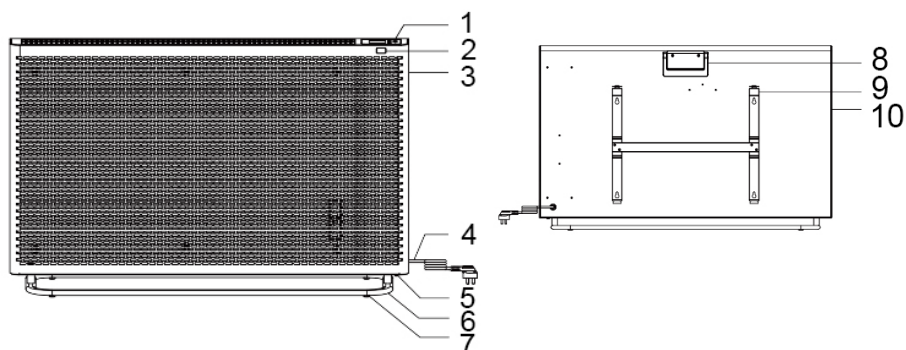
UPOZORNENIE

- Tento spotrebič môžu používať deti vo veku 8 rokov a staršie a osoby so zníženými fyzickými, zmyslovými alebo mentálnymi schopnosťami alebo s nedostatkom skúseností a znalostí, pokiaľ sú pod dozorom alebo boli poučené o používaní spotrebiča bezpečným spôsobom a rozumejú prípadným nebezpečenstvám. Čistenie a údržbu vykonávanú používateľom nesmú vykonávať deti, pokiaľ nie sú staršie ako 8 rokov a pod dozorom. Spotrebič a jeho sieťový kábel udržiajte mimo dosahu detí mladších ako 8 rokov.
- Deti sa so spotrebičom nesmú hrať.
- Nepoužívajte spotrebič na iné účely, než na ktoré je určený.
- Spotrebič nie je určený na ovládanie prostredníctvom programátora, vonkajšieho časového spínača alebo diaľkového ovládania.
- Ak spotrebič nepoužívate alebo plánujete čistenie, vždy ho vypnite a odpojte zo sieťovej zásuvky.
- Nepoužívajte spotrebič, ak nefunguje správne, spadol na zem, bol poškodený alebo ponorený do vody. Spotrebič s poškodenou vidlicou sieťového kábla je zakázané používať. V žiadnom prípade neopravujte spotrebič sami. Na spotrebiči nerobte žiadne úpravy - vzniká nebezpečenstvo úrazu elektrickým prúdom. Všetky opravy a nastavenia tohto spotrebiča zverte autorizovanému servisnému stredisku.
- Neodpájajte spotrebič zo sieťovej zásuvky ťahom za sieťový kábel - vzniká nebezpečenstvo poškodenia sieťového kábla/sieťovej zásuvky.
- Na sieťový kábel nekladte ťažké predmety. Dbajte na to, aby sieťový kábel nevisel cez okraj stola alebo aby sa nedotýkal ostrých či horúcich povrchov.

- Nevedzte kábel pod kobercom, behúne a pod. Umiestňujte kábel mimo miesta prevádzky, aby sa znížilo riziko zakopnutia.
- Tento spotrebič je určený iba na použitie v domácnosti. Nie je určený na použitie vo vonkajších priestoroch. Nie je určený na komerčné alebo priemyselné využitie.
- Nepoužívajte spotrebič v bezprostrednej blízkosti vane, sprchy alebo bazéna. Nepoužívajte spotrebič v blízkosti nádob s vodou.
- Je zakázané ovládať spotrebič, pokiaľ sa nachádzate vo vani, sprche alebo v bazéne.
- Používajte spotrebič iba s plne rozvinutým napájacím káblom.
- Spotrebič používajte iba vo vzpriamenej polohe.
- Spotrebič používajte iba v dobre vetraných priestoroch.
- Nepoužívajte spotrebič na mäkkom povrchu alebo na kobercoch s vysokým vláknom.
- Spotrebič umiestňujte iba na hladký, rovný, stabilný a suchý povrch.
- Pred použitím spotrebič zbavte obalových materiálov. Pred zapnutím spotrebiča sa uistite, že je úplne a správne zostavený.
- Pred každým použitím skontrolujte, či nie je spotrebič alebo napájací kábel poškodený.
- Nenechávajte spotrebič v prevádzke bez dozoru.
- Povrch spotrebiča je pri prevádzke horúci. Aby ste sa vyvarovali popáleniu, nedotýkajte sa horúcich povrchov. Umiestnite spotrebič tak, aby ste zabránili nechcenému kontaktu s horúcim povrchom.
- Vzdialenosť spotrebiča od okolitých predmetov musí byť aspoň 1 m. Nepoužívajte spotrebič v blízkosti horľavých materiálov.
- Nepoužívajte spotrebič v miestach, kde sa používajú alebo skladujú horľavé či výbušné látky, ako napr. benzín, nátery a pod.
- Nezapájajte spotrebiče s vysokým príkonom do rovnakého el. okruhu. Spotrebič nesmie byť umiestnený priamo pod elektrickou zásuvkou.
- Pred akoukoľvek manipuláciou spotrebič najskôr vypnite, odpojte z el. siete a nechajte vychladnúť.
- Pred odpojením z el. siete spotrebič vždy najskôr vypnite.
- Spotrebič nikdy nezakrývajte, aby nedošlo k prehriatiu.

- Nevkladajte do spotrebiča žiadne predmety. Otvory pre vstup a výstup vzduchu nesmú byť ničím blokované.
- Nepoužívajte spotrebič na sušenie bielizne.
- Neblokujte priestor medzi spotrebičom a múrom.
- Neponárajte spotrebič ani napájací kábel do vody ani inej kvapaliny. Zabráňte priamemu styku spotrebiča s vodou a vniknutiu vody dovnútra spotrebiča.
- Nedotýkajte sa spotrebiča mokrými rukami.
- Pravidelne odstraňujte pomocou vysávača prach z otvorov pre vstup a výstup vzduchu.
- Nepoužívajte spotrebič s predlžovacím káblom.
- Používajte iba s dodaným príslušenstvom.
- Uchovávajte obalové materiály mimo dosahu detí.
- Nepoužívajte spotrebič v malých miestnostiach v prítomnosti imobilných osôb.
- Diaľkové ovládanie obsahuje batériu. Používajte iba rovnaký typ batérie.
- Batériu umiestňujte vždy s ohľadom na správnu polaritu.
- Batériu nikdy nedobíjajte. Nevystavujte batériu teplu a nevhadzujte ju do ohňa.
- Vybitú batériu vždy vyberte.
- Udržujte batérie mimo dosahu detí, aby nedošlo k prehltnutiu. Ak dôjde k prehltnutiu, okamžite vyhľadajte lekársku pomoc.
- Spotrebič je vybavený bezpečnostnou poistkou proti prehriatiu. Pokiaľ dôjde k prehriatiu, spotrebič sa automaticky vypne. V takom prípade odpojte spotrebič z el. siete a nechajte ho pred opätovným zapnutím 30 minút vychladnúť. Skontrolujte spotrebič a prípadne odstráňte príčinu prehriatia.
- Spotrebič je vybavený bezpečnostnou poistkou pre prípad prevrhnutia. Pokiaľ dôjde k prevrhnutiu, spotrebič sa automaticky vypne. V takom prípade odpojte spotrebič z el. siete a opatrne ho narovnajete. Dbajte pritom na zvýšenú opatnosť, povrch ohrievača je horúci!

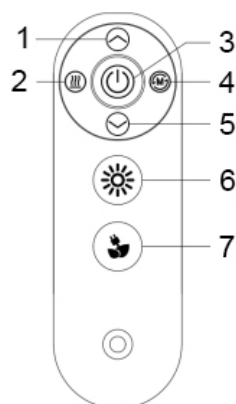
POPIS SPOTREBIČA



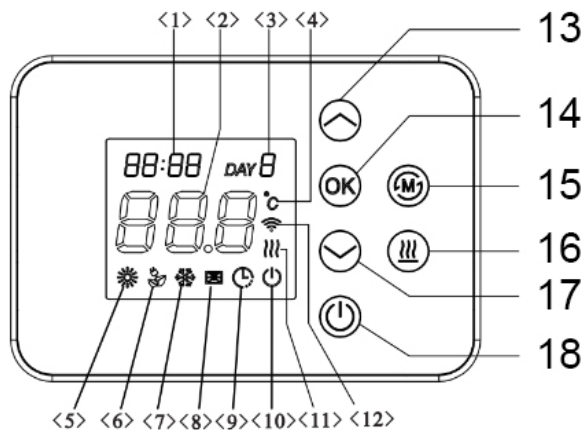
- | | |
|--|---|
| <ol style="list-style-type: none"> 1. LED displej 2. Prijímač signálu diaľkového ovládania 3. Predná mriežka 4. Napájací kábel 5. Teplotný senzor | <ol style="list-style-type: none"> 6. Základňa 7. Podložky 8. Rukoväť 9. Lišta na zavesenie na stenu 10. Zadný panel |
|--|---|

POPIS DIAĽKOVÉHO OVLÁDANIA

1. Tlačidlo +
2. Tlačidlo nastavenia výkonu
3. Tlačidlo zapnuté/vypnuté
4. Tlačidlo nastavenia režimu
5. Tlačidlo –
6. Tlačidlo režimu Komfort
7. Tlačidlo režimu ECO



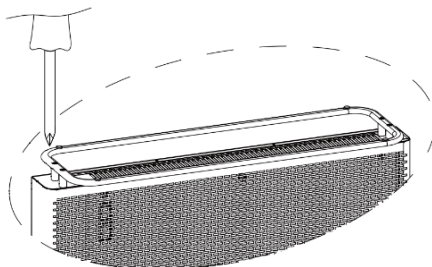
POPIS OVLÁDACIEHO PANELA A DISPLEJA



- | | |
|-----------------------------------|-------------------------------------|
| 1. Indikácia času | 10. Indikácia pohotovostného režimu |
| 2. Indikácia teploty v miestnosti | 11. Indikácia výkonu |
| 3. Indikácia dňa v týždni | 12. Indikácia Wi-Fi |
| 4. Jednotka teploty | 13. Tlačidlo + |
| 5. Režim Komfort | 14. Tlačidlo OK |
| 6. Režim ECO | 15. Tlačidlo nastavenia režimu |
| 7. Režim Anti-frost | 16. Tlačidlo nastavenia výkonu |
| 8. Režim Otvorené okno | 17. Tlačidlo – |
| 9. Režim Vlastné | 18. Tlačidlo zapnuté/vypnuté |

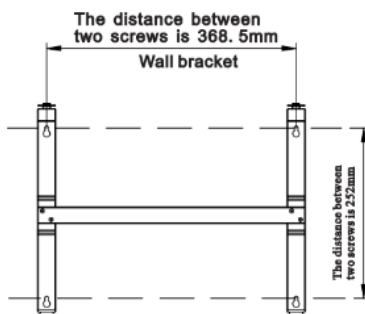
MONTÁŽ PANELU AKO VOĽNE STOJACEHO ZARIADENIA

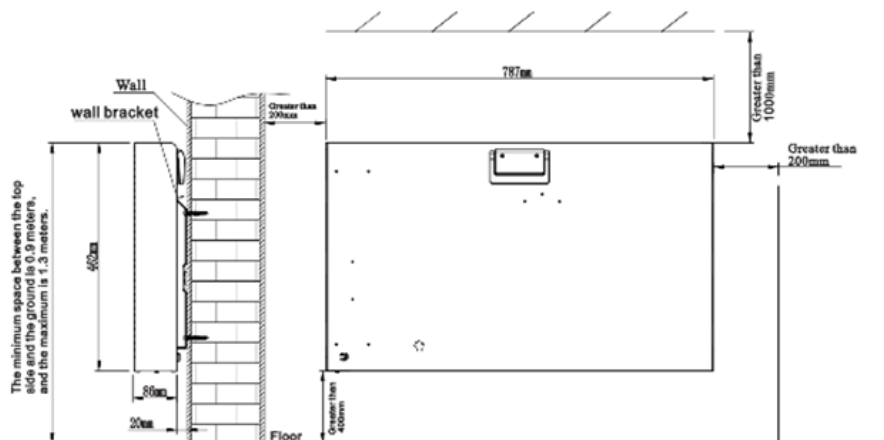
- Opatrne postavte spotrebič hore nohami na mäkký povrch (napr. koberec).
- Pomocou skrutiek pripevnite k spotrebiču základňu (viď obrázok).
- Spotrebič otočte a postavte na základňu.



INŠTALÁCIA PANELU NA STENU

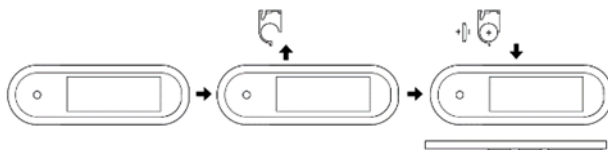
- Pred inštaláciou na stenu sa uistite, že sa v mieste inštalácie nenachádza el. káble, vodovodné rúrky a pod.
- Pred inštaláciou na stenu odstráňte základňu ohrievača (ak je nainštalovaná).
- Ponechajte okolo spotrebiča voľný priestor minimálne 40 cm od podlahy, 20 cm po stranách a aspoň 1 m nad spotrebičom.
- Vyznačte a vyvrtajte do steny 4 otvory. Horné dva sú od seba horizontálne vzdialené 368,5 mm, vertikálna vzdialenosť od horných otvorov k spodným otvorom je 252 mm. Do otvorov umiestnite hmoždinky, naskrutkujte do nich skrutky a nasadte na ne vykurovací panel (viď obrázky). Príslušenstvo pre montáž je súčasťou balenia.
- Uistite sa, že je vykurovací panel riadne a pevne pripevnený.





VÝMENA BATÉRIE V DIAL'KOVOM OVLÁDANÍ

- Pred prvým použitím najskôr odstráňte ochrannú fóliu z batérie.
- Pre vybratie batérie posuňte poistku držiaka do strany a vysuňte držiak batérie. Pri výmene batérie dbajte na správnu polaritu. Typ batérie je CR2025 3V.
- Ak diaľkové ovládanie dlhšiu dobu nepoužívate, vyberte z neho batériu.



POUŽITIE SPOTREBIČA

- Zapojte spotrebič do el. siete (spotrebič je v pohotovostnom režime).
- Zapnite spotrebič tlačidlom zapnuté/vypnuté. Po zapnutí je spotrebič v režime Komfort.
- Pre vypnutie spotrebiča stlačte tlačidlo zapnuté/vypnuté. Spotrebič sa prepne do pohotovostného režimu.

- Pri prvom použití spotrebiča (alebo pokiaľ nebol spotrebič dlhšiu dobu používaný) môžete zaznamenať mierny zápach. Tento jav je normálny a čoskoro vymizne.

NASTAVENIE ČASU

- Pre nastavenie aktuálneho času a dňa v týždni stlačte zároveň tlačidlo nastavenia režimu a tlačidlo nastavenia výkonu po dobu 3 sekúnd. Ozve sa zvukový signál a rozsvieti sa indikácia času. Tlačidlami + a – nastavte hodinu a potvrdte tlačidlom OK. Potom tlačidlami + a – nastavte minúty a potvrdte tlačidlom OK. Nakoniec tlačidlami + a – nastavte aktuálny deň v týždni (pondelok / 1 – nedeľa / 7) a potvrdte tlačidlom OK.

NASTAVENIE REŽIMU

- Pomocou tlačidla nastavenia režimu môžete voliť medzi režimami:



Režim Komfort



Režim ECO



Režim Anti-Frost



Režim Otvorené okno



Režim Vlastné

Manuálny režim (bez symbolu)

Pozn.: Po stlačení tlačidla + alebo – počas prevádzky sa spotrebič automaticky prepne do Manuálneho režimu s možnosťou vlastného nastavenia teploty.

Režim Komfort

- V režime Komfort je automaticky nastavená teplota 20 °C a vysoký výkon vykurovania.
- Hneď ako bude dosiahnutá nastavená teplota, výkon vykurovania sa prepne na nízky. Ak teplota v miestnosti stúpne o 2 °C nad požadovanú teplotu, vykurovanie sa vypne. Pokiaľ teplota v miestnosti klesne o 2 °C pod požadovanú teplotu, spotrebič začne opäť vykurovať pri vysokom výkone.

Režim ECO

- V režime ECO je automaticky nastavená teplota 18 °C a vysoký výkon vykurovania.
- Hneď ako bude dosiahnutá nastavená teplota, výkon vykurovania sa prepne na nízky. Ak teplota v miestnosti stúpne o 2 °C nad požadovanú teplotu, vykurovanie sa vypne. Pokiaľ teplota v miestnosti klesne o 2 °C pod požadovanú teplotu, spotrebič začne opäť vykurovať pri vysokom výkone.

Režim Anti-frost

- V režime Anti-frost je automaticky nastavená teplota 5 °C a vysoký výkon vykurovania.
- Ak teplota v miestnosti stúpne o 2 °C nad požadovanú teplotu, vykurovanie sa vypne. Pokiaľ teplota v miestnosti klesne o 2 °C pod požadovanú teplotu, spotrebič začne opäť vykurovať pri vysokom výkone.

Režim Otvorené okno

- Tento režim slúži na detekciu otvoreného okna v miestnosti. V tomto režime spotrebič pracuje v režime Komfort a automaticky pritom detekuje teplotu v miestnosti.
- Pokiaľ teplota v miestnosti klesne o 5 °C počas 3 minút, prepne sa do režimu Anti-frost.
- Ak teplota v miestnosti stúpne o 2 °C počas 3 minút, prepne sa späť do režimu Komfort.
- Stlačením tlačidla zapnuté/vypnuté po dobu 5 sekúnd môžete nastaviť požadovaný výkon.

Režim Vlastné

- Pre vlastné nastavenie vykurovania pre každý deň v týždni zvolte režim Vlastné. Tlačidlom nastavenia režimu zvolte tento režim a stlačte tlačidlo OK. Pre zahájenie nastavenia stlačte opäť tlačidlo OK.
- Nastavenie začína automaticky od pondelka (1). Tlačidlami + a – zvolte požadovaný časový úsek 1-24 h (1 – 0:00-1:00, 24 – 23:00-24:00). Tlačidlom nastavenia režimu zvolte režim Komfort alebo ECO. Tlačidlom nastavenia výkonu zvolte výkon vykurovania (alebo možnosť bez výkonu vykurovania).

Nakoniec potvrdíte nastavenie tlačidlom OK, čím prejdete na nastavenie ďalšieho dňa.

- Pre skopírovanie nastavenia pondelka na ostatné dni v týždni stlačte dlho tlačidlo OK po dobu 5 sekúnd.
- Ak počas 10 sekúnd nevykonáte žiadne ďalšie nastavenia, nastavenie bude ukončené a uložené.
- Pre obnovenie režimu Vlastné do továrenského nastavenia stlačte v pohotovostnom režime spotrebiča zároveň tlačidlo nastavenia režimu a tlačidlo výkonu po dobu 3 sekúnd.

NASTAVENIE VÝKONU

- Tlačidlom nastavenia výkonu zvolíte požadovaný výkon:
 - | Nízky výkon (1000 W)
 - || Stredný výkon (1400 W)
 - ||| Vysoký výkon (2400 W)

NASTAVENIE TEPLoty

- Teplotu je možné nastaviť v Manuálnom režime.
- Tlačidlami "+" a "-" zvolíte požadovanú teplotu.
- Nastavenie teploty je možné v rozmedzí 5-36 °C.
- Pre uloženie nastavenia vyčkajte 5 sekúnd alebo stlačte tlačidlo OK.

ČISTENIE A ÚDRŽBA

- Pred čistením spotrebič vždy vypnite, odpojte z el. siete a nechajte úplne vychladnúť.
- Povrch spotrebiča utrite vlhkou handričkou a nechajte uschnúť.
- Nahromadený prach z mriežky spotrebiča odstráňte pomocou vysávača.
- Nepoužívajte agresívne ani abrazívne čistiace prostriedky.
- Neponárajte spotrebič do vody ani inej kvapaliny.
- Uistite sa, že je spotrebič úplne suchý pred tým, než ho opäť zapojíte do el. siete.
- Spotrebič nedemontujte.
- Pokiaľ spotrebič dlhšiu dobu nepoužívate, uskladnite ho v pôvodnom obale na suchom a chladnom mieste.

MOBILNÁ APLIKÁCIA

Spotrebič je možné ovládať aj pomocou mobilnej aplikácie z smartfónu.

- Stiahnite a nainštalujte si mobilnú aplikáciu Rohnson pomocou QR kódu, z Google Play alebo App Store (pre verzie operačného systému Android 5.0 a vyššie / iOS 11.0 a vyššie).
- Zaregistrujte sa pomocou telefónneho čísla alebo e-mailu a prihláste sa.
- Zapnite na svojom mobilnom telefóne funkciu Bluetooth.
- Na ovládacom paneli spotrebiča stlačte zároveň tlačidlo nastavenia režimu a tlačidlo + po dobu 3 sekúnd, kým nezačne indikácia Wi-Fi blikať.

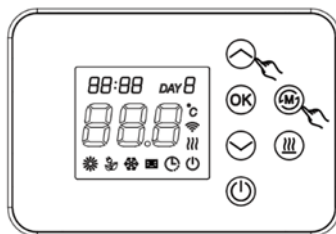


Pozn.: Pri prvom párovaní zariadení s miestnou sieťou Wi-Fi sa odporúča, aby spotrebič aj mobilný telefón boli vo vzdialenosti menšej ako 1 m od modemu/routeru.

- Pre spárovanie spotrebiča kliknite v aplikácii na „+“ alebo „Pridať zariadenie“.
- Potvrďte, že indikácia Wi-Fi rýchlo blinká a kliknite na „ďalší“.
- Vyberte vašu Wi-Fi sieť a zadajte heslo k tejto sieti. Kliknite na „ďalšie“.
- Vyčkajte, kým sa spotrebič nespáruje s aplikáciou. Po úspešnom spárovaní je možné spotrebič ovládať z domovskej stránky aplikácie.
- V aplikácii je možné nastaviť rozšírený týždenný časovač s možnosťou nastavenia času zapnutia a vypnutia vykurovania, teploty a požadovaného výkonu.
- Prostredníctvom aplikácie je možné zdieľať ovládanie spotrebiča s ďalšími osobami.

Pozn.: Pokiaľ je spotrebič nepretržite v prevádzke 24 hodín v režime Wi-Fi, po tejto dobe sa automaticky vypne a je nutné ho znovu ručne zapnúť.

- Pre resetovanie Wi-Fi spárovania stlačte dlho tlačidlo nastavenia režimu po dobu 5 sekúnd.



ŠPECIFIKÁCIA Wi-Fi

Model: HP2301-24DWM-V23 (R-083)

Štandard: 802.11 B/G/N20

Typ antény: PCB anténa

Frekvencia WiFi: 2.400~2.4835 GHz

Maximálny výkon: 17,5 dBm Average

Rozmer: 16±0,35 mm x 24±0,35 mm x 0,8±0,1 mm

Prevádzková teplota: -20 °C-85 °C

Príkon: 3-3,6 V DC

Výrobca: DONGGUAN YUETAI ELECTRICAL APPLIANCES CO., LTD

Adresa: ROOM 101, 1ST BUILDING, NO.5 LANE 1, XIYU ROAD, HENGLI TOWN
DONGGUAN CITY, GUANGDONG PROVINCE, CHINA

Tel: 0086-769-38801090

ZJEDNODUŠENÉ EÚ VYHLÁSENIE O ZHODE

DONGGUAN YUETAI ELECTRICAL APPLIANCES CO., LTD týmto vyhlasuje, že rádiové zariadenie typu R-083 je v súlade so smernicou 2014/53/EÚ. Úplné znenie EÚ vyhlásenia o zhode je k dispozícii na nasledujúcej internetovej adrese:

www.rohnson.eu

TECHNICKÁ ŠPECIFIKÁCIA

Menovitý rozsah napätia	230 V
Menovitý kmitočet	50 Hz
Menovitý príkon	2400 W
Stupeň ochrany	IP 24

Zmeny textu a technických údajov vyhradené.

POKYNY A INFORMÁCIE O ZAOBCHÁDZANÍ S POUŽITÝM OBALOM

Použitý obalový materiál odložte na miesto určené obcou na ukladanie odpadu.

LIKVIDÁCIA POUŽITÝCH ELEKTRICKÝCH A ELEKTRONICKÝCH ZARIADENÍ

Tento symbol na produktoch alebo v sprievodných dokumentoch znamená, že použité elektrické a elektronické výrobky nesmú byť pridané do bežného komunálneho odpadu. Pre správnu likvidáciu, obnovu a recykláciu odovzdajte tieto výrobky na určené zberné miesta. Alternatívne v niektorých krajinách Európskej únie alebo v iných európskych krajinách môžete vrátiť svoje výrobky miestnemu predajcovi pri kúpe ekvivalentného nového produktu. Správnou likvidáciou tohto produktu pomôžete zachovať cenné prírodné zdroje a napomáhate prevencii potenciálnych negatívnych dopadov na životné prostredie a ľudské zdravie, čo by mohli byť dôsledky nesprávnej likvidácie odpadov.



Tento výrobok spĺňa všetky základné požiadavky smerníc EÚ, ktoré sa naň vzťahujú.

Model R-083 Genius Wi-Fi			
Položka	Značka	Hodnota	Jednotka
Tepelný výkon			
Menovitý tepelný výkon	P_{nom}	2,327	kW
Minimálny tepelný výkon (orientačne)	P_{min}	1,100	kW
Maximálny priebežný tepelný výkon	$P_{max,c}$	2,327	kW
Vlastná spotreba elektrickej energie			
Pri menovitom tepelnom výkone	e_{lmax}	N/A	kW
Pri minimálnom tepelnom výkone	e_{lmin}	N/A	kW
V pohotovostnom režime	e_{lSB}	0,00035	kW

Položka	Jednotka
Spôsob prívodu tepla, iba pre elektrické akumuláčn é lokálne ohrievače priestoru (vyberte jeden)	
manuálne ovládanie množstva tepla so zabudovaným termostatom	Nie
manuálne ovládanie množstva tepla so spätnou väzbou izbovej a/alebo vonkajšej teploty	Nie
elektronické ovládanie množstva tepla so spätnou väzbou izbovej a/alebo vonkajšej teploty	Nie
tepelný výkon s pomocou ventilátora	Nie
Druh ovládania tepelného výkonu/izbovej teploty (vyberte jeden)	
jednoúrovňový tepelný výkon bez ovládania izbovej teploty	Nie
dve alebo viac manuálnych úrovní bez ovládania izbovej teploty	Nie
s ovládaním izbovej teploty mechanickým termostatom	Nie
s elektronickým ovládaním izbovej teploty	Áno
elektronické ovládanie izbovej teploty a denný časovač	Nie
elektronické ovládanie izbovej teploty a týždenný časovač	Nie

Ďalšie možnosti ovládania (možnosť viacnásobného výberu)	
ovládanie izbovej teploty s detekciou prítomnosti	Nie
ovládanie izbovej teploty s detekciou otvoreného okna	Nie
s možnosťou diaľkového ovládania	Nie
s prispôsobivým ovládaním spustenia	Nie
s obmedzením času prevádzky	Nie
so snímačom čiernej žiarovky	Nie
Kontaktné údaje	ELECTRA TRADE, s.r.o. Holečkova 440/15 150 00 Praha 5 – Smíchov Česká republika

Tento výrobok je určený iba do dobre izolovaných priestorov alebo na príležitostné použitie.