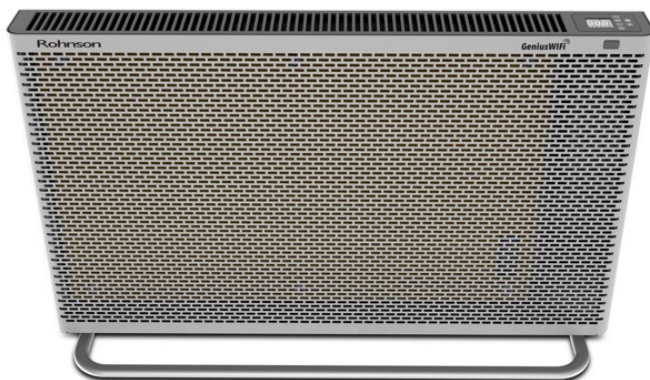


Rohinson[®]

Használati útmutató

MICA DIGITÁLIS FŰTŐPANEL

R-083 Genius Wi-Fi



Mielőtt a készüléket használatba venné, kérjük, hogy az alábbi használati utasítással részletesen ismerkedjen meg. A terméket a jelen útmutató utasításai szerint használja. Az útmutatót az esetleges későbbi használat érdekében őrizze meg.

FONTOS BIZTONSÁGI UTASÍTÁSOK OLVASSA EL FIGYELMESEN ÉS ŐRIZZE MEG

- Amennyiben a jelen útmutató utasításainak be nem tartása miatt hibásodik meg a készülék, a jótállás érvényét veszti. A gyártó/importőr nem tartozik felelősséggel azon károkért, amelyek a jelen útmutatóban leírt utasítások be nem tartása miatt keletkeztek. A készülék gondatlan használata nincs összhangban a jelen útmutató feltételeivel.
- A készülék táphálózathoz való csatlakoztatását megelőzően bizonyosodjon meg arról, hogy a készülék típuscímkején feltüntetett feszültség megegyezik az Ön által használni kívánt elektromos aljzat tápfeszültségével.
- A készüléket csak az előírásoknak megfelelően leföldelt aljzathoz csatlakoztassa.

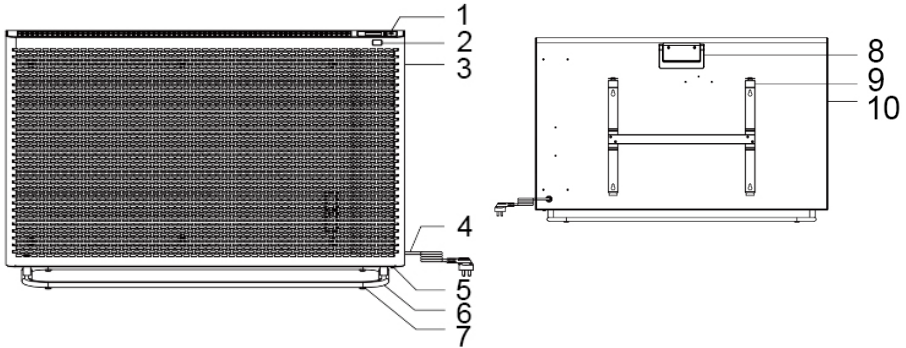
FIGYELMEZTETÉS

- A jelen készüléket 8 éven felüli gyermekek, illetve testileg, érzékszervileg vagy lelkiileg fogyatékos vagy nem elegendő tapasztalattal, ismerettel rendelkező személyek is használhatják, amennyiben felügyelet alatt állnak vagy a termék biztonságos kezeléséről felvilágosításban részesültek és tudatában vannak az esetleges veszélyeknek. A készülék felhasználó általi tisztítását, karbantartását nem végezhetik 8 éven aluli illetve felügyelet nélküli gyermekek. A készüléket és a hálózati kábelt tartsa 8 éven aluli gyermekektől távol.
- Gyermekeknek tilos játszani a készülékkel.
- Ne használja a készüléket más célból, mint amire az előírások szerint szolgál.
- A jelen készülék működtetése nem lehetséges programátor ill. külső időzítő kapcsoló által.
- Amennyiben nem használja a készüléket vagy annak tisztítását tervezi, minden esetben kapcsolja ki és húzza ki a hálózatból.
- Ne használja a készüléket, ha nem működik megfelelően, leesett a földre, károsodás érte vagy vízbe merült. A hálózati csatlakozó károsodása esetén tilos a készülék használata. Semmilyen körülmények között ne végezzen sajátkezü javításokat a készüléken. Ne tegyen semmilyen módosítást a készüléken - áramütés veszélye áll fent. A készülék mindennemű javítását és beállítását bízza a márkaszervíz munkatársaira.
- A készüléket a hálózati csatlakozóból a vezetékénél fogva húzza ki, mert az a tápkábel/hálózati aljzat károsodását okozhatja.

- A hálózati kábelre ne helyezzen nehéz tárgyakat. Ügyeljen arra, hogy a tápkábel ne lógjon le az asztal széléről vagy ne érintkezzen éles és forró felületekkel.
- Ne vezesse a kábelt szőnyeg, stb. alatt, hanem olyan helyen, ahol a legkisebb annak a kockázata, hogy belebotlanak.
- A jelen készüléket kizárólag háztartási felhasználásra tervezték. A berendezés nem szolgál kültéri használatra. A készülék nem alkalmas üzleti, sem ipari célú felhasználásra.
- Ne használja a készüléket fürdőkád, zuhanyozó vagy medence közvetlen közelében. Ne használja a készüléket vízzel telt edény közelében.
- Tilos a készüléket vezérelni fürdőkádból, zuhanyozóból vagy medencéből.
- A készüléket csak teljesen kibontott csatlakozókábelrel használja.
- Csak egyenes helyzetben használja a készüléket.
- A készüléket kizárólag jól szellőztetett helyiségben használja.
- Ne használja a készüléket puha felületen, sem magasszálú szőnyegen.
- A készüléket kizárólag sima, egyenes, stabil és száraz felületre helyezze.
- Használatba vétel előtt távolítsa el a csomagolóanyagot. A készülék beindítása előtt győződjön meg arról, hogy teljesen és helyesen van-e összeszerelve.
- Minden egyes használat előtt ellenőrizze, hogy a berendezés vagy a csatlakozókábel nem sérült-e.
- Ne hagyja a terméket üzemelni felügyelet nélkül.
- A készülék üzemelés során forró. Az égési sérülés megelőzése érdekében ne nyúljon a forró felületekhez. Úgy helyezze el a készüléket, hogy megelőzze a forró felületekkel való akaratlan érintkezést.
- A berendezést min. 1 m távolságban helyezze el a környező tárgyaktól. Ne használja a készüléket gyúlékony anyagok közelében.
- Ne használja és ne tárolja olyan helyeken, ahol tüzelőt, gyúlékony vagy robbanékony anyagokat, pl. benzint, festéket, stb. használnak vagy tárolnak.
- Nagyteljesítményű berendezéseket ne csatlakoztasson ugyanarra az áramkörre. Ne helyezze el a készüléket közvetlenül a hálózati csatlakozó alatt.
- A készülék bármilyen mozgatása előtt kapcsolja ki azt, húzza ki a hálózathoz és hagyja lehűlni.
- Mielőtt a készüléket kihúzná a hálózathoz, minden esetben kapcsolja ki.
- Soha ne takarja le a készüléket, mert az túlhevülést idézhet elő.

- Ne tegyen semmiféle tárgyat a készülék belsejébe. A levegő be- és kiáramlására szolgáló nyílásokat nem szabad letakarni.
- Ne használja a készüléket ruhaszáritásra.
- A készülék és a fal közötti teret hagyja szabadon.
- Ne merítse a készüléket, sem a tápkábelt vízbe, sem más folyadékba. Óvja a készüléket vízzel való közvetlen érintkezéstől és attól, hogy belsejébe víz kerüljön.
- Ne nyúljon a készülékhez nedves kézzel.
- A levegő be- és kiáramlására szolgáló nyílásokból porszívó segítségével rendszeresen távolítsa el a port.
- Ne használja a berendezést hosszabbítókábelrel.
- A készüléket csak a vele együtt szállított tartozékokkal használja.
- A csomagolóanyagot tartsa gyermekektől távol.
- Ne használja a készüléket kisméretű helyiségben, amelyben mozgáskorlátozott személy tartózkodik.
- A távirányítóban elemek vannak. Csakis azonos típusú elemeket használjon.
- Az elemet minden esetben a polaritásnak megfelelően helyezze a távirányítóba.
- Az elemet soha se töltsé fel. Ne tegye ki az elemet magas hőmérsékletnek és ne dobja tűzbe.
- A lemerült elemet minden esetben cserélje ki.
- Az elemeket gyermekek elől zárja el, nehogy lenyeljék. Az elem lenyelése esetén azonnal forduljon orvoshoz.
- A készülék túlhevülés elleni biztonsági szerkezettel van ellátva. Amennyiben túlhevülésre kerül sor, a készülék automatikusan kikapcsol. Ilyen esetben húzza ki a készüléket a hálózathoz és hagyja újraindításig 30 percig hűlni. Ellenőrizze a készüléket és szükség esetén szüntesse meg a túlhevülés okát.
- A készülék felborulás elleni biztonsági szerkezettel van ellátva. Amennyiben a készülék felborulna, automatikusan kikapcsol. Ilyen esetben húzza ki a készüléket a hálózathoz és óvatosan állítsa egyenes helyzetbe. Közben fokozott elővigyázatossággal járjon el, mivel a panel felülete forró!

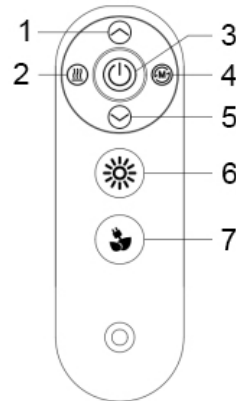
A KÉSZÜLÉK LEÍRÁSA



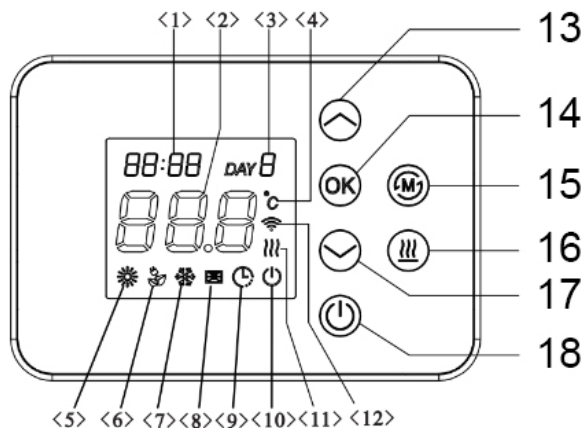
- | | |
|-------------------------|----------------------------|
| 1. LED kijelző | 6. Talpazat |
| 2. Távirányító jelző | 7. Alátét |
| 3. Elülső védőrács | 8. Fogantyú |
| 4. Csatlakozó kábel | 9. Sín a falra akasztáshoz |
| 5. Hőmérséklet-érzékelő | 10. Hátsó panel |

A TÁVIRÁNYÍTÓ LEÍRÁSA

1. + gomb
2. Teljesítmény beállítás
3. Be- és kikapcsolás gomb
4. Módbeállító gomb
5. – gomb
6. Komfort üzemmód gombja
7. ECO üzemmód gombja



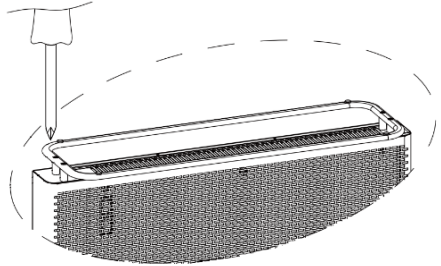
A VEZÉRLŐPANEL ÉS A KIJELEZŐ LEÍRÁSA



- | | |
|---|--------------------------------|
| 1. Időt jelző indikátor | 10. Készenléti üzemmód kijelző |
| 2. A helyiség hőmérsékletét jelző indikátor | 11. Teljesítmény kijelző |
| 3. A hét napjait jelző indikátor | 12. Wi-Fi indikátor |
| 4. Hőfok egysége | 13. + gomb |
| 5. Komfort üzemmód gombja | 14. OK gomb |
| 6. ECO üzemmód | 15. Módbeállító gomb |
| 7. Anti-frost üzemmód | 16. Teljesítmény beállítás |
| 8. Nyitott ablak üzemmód | 17. – gomb |
| 9. Saját beállítás mód | 18. Be- és kikapcsolás gomb |

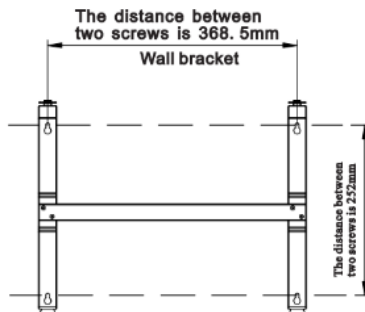
SZERELÉS A FŰTŐLAP FÖLDRE ÁLLÍTÁSA ESETÉN

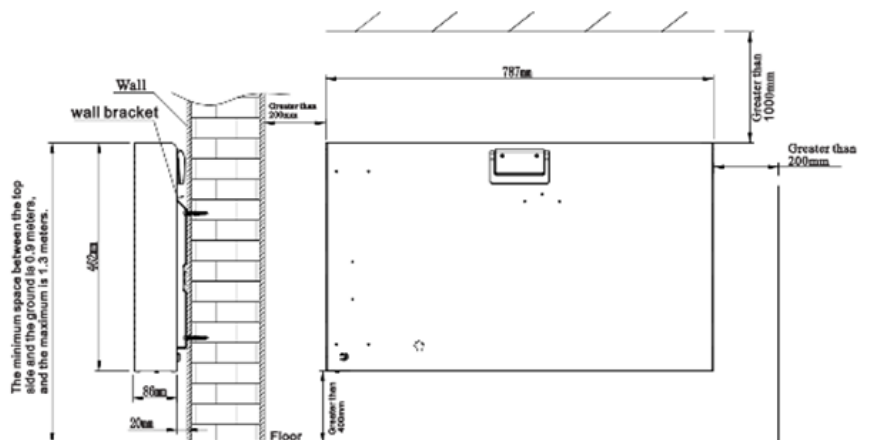
- Óvatosan helyezze a készüléket fejjel lefelé puha felületre (pl. szőnyegre).
- A csavarok segítségével rögzítse a készülékre a talpazatot (lásd az ábrát).
- Fordítsa meg a berendezést és állítsa a talpazatra.



A PANEL FALRA SZERELÉSE

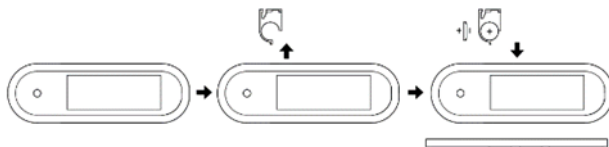
- Falra szerelés előtt ellenőrizze, hogy a felerősítés helyén nem található-e elektromos kábel, vízvezeték, stb.
- A falra szerelés előtt távolítsa el a fűtőpanel talpazatát (ha fel van szerelve).
- Elhelyezéskor hagyjon a padló fölött legalább 40 cm, a készülék oldalától 20 cm és a készülék fölött min. 1 m szabad teret.
- Jelölje ki és fúrjon a falba 4 lyukat. A felső kettő vízszintesen 368,5 mm-re van egymástól, a felső és az alsó lyukak függőleges távolsága 252 mm. A lyukakba tegyen tiplit, csavarja bele a csavarokat és függessze fel a készüléket (ld. az ábrákat). A szerelés tartozékai a csomagolás része.
- Ellenőrizze, hogy a fűtőpanel helyesen és erősen van-e felszerelve.





A TÁVIRÁNYÍTÓ ELEMCSERÉJE

- Első használat előtt távolítsa el az elemről a műanyag fóliát.
- Az elem kivételéhez tolja el az elemtartó zárófedelét és húzza ki az elemtartót. Az elemcsere során figyeljen a helyes polarításra. Akkumulátor típusa: CR2025 3V.
- Amennyiben a távirányítót hosszabb ideig nem használja, vegye ki belőle az elemet.



A KÉSZÜLÉK HASZNÁLATA

- Csatlakoztassa a készüléket a hálózatba (a készülék készenléti állapotban van).
- A Be- és kikapcsolás gomb lenyomásával kapcsolja be a készüléket. Bekapcsolás után a készülék Komfort módban van.
- A készülék leállításához nyomja meg a Be- és kikapcsolás gombot. A készülék készenléti módba vált.

- A készülék első használatakor (ill. ha a berendezést huzamosabb ideig nem használták) enyhe szag érezhető. Ez normális jelenség és gyorsan elmúlik.

AZ IDŐ BEÁLLÍTÁSA

- Az aktuális idő és nap beállításához nyomja meg egyszerre a módbeállító gombot és a teljesítménybeállító gombot 3 mp-ig. Ezt hangjelzés kíséri és meggyullad az időt jelző indikátor. A + és – gombok segítségével állítsa be az órát, majd mentse az OK gombbal. Ezután a + és – gombokkal állítsa be a percekét, majd mentse az OK gombbal. Végül a + és – gombok segítségével állítsa be a hét aktuális napját (hétfő / 1 – vasárnap / 7), s ezt is mentse az OK gombbal.

AZ ÜZEMMÓD BEÁLLÍTÁSA

- A módbeállító gomb segítségével kiválaszthatja a kívánt üzemmódot:



Komfort üzemmód



ECO üzemmód



Anti-frost üzemmód



Nyitott ablak üzemmód



Saját beállítás mód

Kézi üzemmód (nincs szimbóluma)

Megj.: A + vagy – gomb működés közbeni megnyomása után a készülék automatikusan Kézi üzemmódba vált az egyéni hőmérséklet beállítási lehetőséggel.

Komfort üzemmód

- Komfort üzemmódban a hőmérséklet automatikusan 20 °C-ra és nagy fűtési teljesítményre áll be.
- Amint eléri készülék a beállított hőmérsékletet, a fűtési teljesítmény alacsonyra kapcsol. Amennyiben a helyiség hőmérséklete a kívánt hőmérséklethez képest 2 °C-kal megemelkedik, a fűtés leáll. Ha a helyiség hőmérséklete a

beállíthatóhoz képest 2 fokkal lecsökken, a készülék nagy teljesítményen fűt ismét.

ECO üzemmód

- ECO módban a készülék önműködően 18 °C-ra és nagy fűtési teljesítményre áll be.
- Amint eléri készülék a beállított hőmérsékletet, a fűtési teljesítmény alacsonyra kapcsol. Amennyiben a helyiség hőmérséklete a kívánt hőmérséklethez képest 2 °C-kal megemelkedik, a fűtés leáll. Ha a helyiség hőmérséklete a beállíthatóhoz képest 2 fokkal lecsökken, a készülék nagy teljesítményen fűt ismét.

Anti-frost üzemmód

- Anti-frost módban a készülék önműködően 5 °C-ra és nagy fűtési teljesítményre áll be.
- Amennyiben a helyiség hőmérséklete a kívánt hőmérséklethez képest 2 °C-kal megemelkedik, a fűtés leáll. Ha a helyiség hőmérséklete a beállíthatóhoz képest 2 fokkal lecsökken, a készülék nagy teljesítményen fűt ismét.

Nyitott ablak üzemmód

- Ez a mód a nyitott ablak észlelésére szolgál a szobában. Ebben az üzemmódban a készülék Komfort üzemmódban működik, és automatikusan érzékeli a helyiség hőmérsékletét.
- Amennyiben a helyiség hőmérséklete 3 perc alatt 5 °C-kal csökken, a készülék Anti-frost módra kapcsol.
- Amennyiben a helyiség hőmérséklete 3 perc alatt 2 °C-kal emelkedik, a készülék visszakapcsol Komfort üzemmódra.
- A Be-/kikapcsolás gomb 5 másodpercig tartó lenyomásával beállíthatja a kívánt teljesítményt.

Saját beállítás mód

- Válassza a saját beállítási módot az egyéni fűtési beállításokhoz a hét minden napjára. A módbeállító gombbal válassza ki ezt a módot, majd nyomja meg az OK gombot. Nyomja meg ismét az OK gombot a beállítás elindításához.

- A beállítás hétfőtől automatikusan elindul (1). A + és – gombokkal válassza ki a kívánt időtartamot 1-24 óra között (1 – 0:00-1:00, 24 – 23:00-24:00). A módbeállító gombbal állítsa be a Komfort vagy ECO üzemmódot. A teljesítmény beállítás gombbal válassza ki a fűtési teljesítményt (vagy a fűtési teljesítmény nélküli opciót). Végül az OK gombbal erősítse meg a beállítást, amivel a következő napi beállításokhoz lép.
- Ha a hétfői beállításokat a hét többi napjaira szeretné átmásolni, tartsa lenyomva az OK gombot 5 másodpercig.
- Ha 10 másodpercig nem végez más beállítást, a beállítások befejeződnek és mentésre kerülnek.
- A saját beállítási mód gyári beállításra való visszaállításához a készülék készenléti üzemmódjában nyomja meg egyszerre a módbeállító gombot és a teljesítménygombot 3 másodpercig.

A TELJESÍTMÉNY BEÁLLÍTÁSA

- A teljesítménybeállító gombbal válassza ki a kívánt teljesítményt:
 - ↳ Kis teljesítmény (1000 W)
 - Közepes teljesítmény (1400 W)
 - Nagy teljesítmény (2400 W)

A HŐMÉRSÉKLET BEÁLLÍTÁSA

- A hőfok beállítása kézi üzemmódban lehetséges.
- A + és – gombokkal állítsa be a kívánt hőmérsékletet.
- A hőfok beállítása 5-36 °C között lehetséges.
- A beállítás mentéséhez várjon 5 mp-et vagy nyomja meg az IK gombot.

TISZTÍTÁS ÉS KARBANTARÁS

- Tisztítás előtt a készüléket mindig kapcsolja ki, húzza ki a hálózathoz és hagyja teljesen kihűlni.
- A készülék felületét törölje át nedves ruhával és hagyja megszáradni.
- A készülék védőrácsán felgyülemlett port porszívózza ki.
- Ne használjon agresszív és abrazív tisztítószerkeket.
- Ne merítse a készüléket vízbe, se egyéb folyadékba.

- Győződjön meg, hogy a készülék teljesen száraz-e, mielőtt visszakapcsolná a hálózatba.
- Ne szerelje szét a készüléket.
- Amennyiben a készüléket hosszabb ideig nem kívánja használni, tárolja eredeti göngyölegében száraz, hűvös helyen.

MOBILALKALMAZÁS

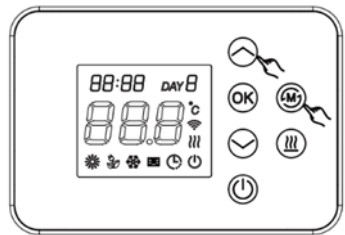
A készülék okostelefonról mobilalkalmazás segítségével is működtethető.

- A Google Play vagy App Store webhelyről a QR kód segítségével töltsse le és telepítse a Rohnson alkalmazást (Android 5.0 és későbbi, ill. iOS 11.0 és későbbi kiadású operációs rendszerhez).
- Regisztráljon be telefonszám vagy e-mail segítségével, majd jelentkezzen be.
- Kapcsolja be mobiltelefonján a Bluetooth funkciót.
- A vezérlőpanelon tartsa a teljesítménybeállító gombot és a + gombot egyszerre 3 mp-ig lenyomva, amíg a Wi-Fi indikátora el nem kezd villogni.



Megj.: A készülék Wi-Fi hálózattal történő első párosítása során javasoljuk, hogy a készülék és a mobiltelefon a modemtől/routertől ne legyen 1 m-nél nagyobb távolságra.

- A készülék párosításához kattintson az alkalmazásban a + jelre vagy a „Berendezés hozzáadása” mezőre.
- Erősítse meg, hogy a Wi-Fi a kijelzőn gyorsan villog, majd kattintson a „tovább” mezőre.
- Válassza ki a Wi-Fi hálózatot és adja meg a hálózathoz szükséges jelszót. Kattintson a „tovább” mezőre.
- Várja meg, amíg a készülék és az alkalmazás párosítása végbemegy. A sikeres párosítást követően a készülék az alkalmazás kezdőoldaláról kezelhető.



- Az alkalmazásban lehetőség van egy kibővített heti időzítő beállítására a fűtés be- és kikapcsolási idejének, a hőmérséklet és a szükséges teljesítmény beállításával.
 - Az alkalmazással a készülék működtetése más személyekkel is megosztható.
- Megj.:** Ha a készülék 24 órán keresztül folyamatosan működik Wi-Fi módban, akkor ezen idő letelte után automatikusan kikapcsol, és manuálisan újra be kell kapcsolni.
- A Wi-Fi párosítás újraindításához tartsa lenyomva a módbeállító gombot 5 mp-ig.

Wi-Fi SPECIFIKÁCIÓ

Modell: HP2301-24DWM-V23 (R-083)

Standard: 802.11 B/G/N20

Antenna típusa: PCB antenna

WiFi frekvencia: 2.400~2.4835 GHz

Maximális teljesítmény: 17,5 dBm Average

Méret: 16±0,35 mm x 24±0,35 mm x 0,8±0,1 mm

Üzemi hőmérséklet: -20 °C – 85 °C

Teljesítmény felvétel: 3-3,6 V DC

Gyártó: DONGGUAN YUETAI ELECTRICAL APPLIANCES CO., LTD

Cím: ROOM 101, 1ST BUILDING, NO.5 LANE 1, XIYU ROAD, HENGLI TOWN

DONGGUAN CITY, GUANGDONG PROVINCE, CHINA

Tel.: 0086-769-38801090

EGYSZERŰSÍTETT MEGFELELÉSI NYILATKOZAT

A DONGGUAN YUETAI ELECTRICAL APPLIANCES CO, LTD ezennel nyilatkozza, hogy a R-083 típusú rádióberendezés megfelel a 2014/53/EU irányelveknek. Az EU megfelelési nyilatkozat az alábbi honlapon áll rendelkezésre: www.rohnson.eu

MŰSZAKI JELLEMZŐK

Névleges feszültségtartomány	230 V
Névleges frekvencia	50 Hz
Névleges teljesítmény	2400 W
Védelmi fokozat	IP 24

A szöveg, valamint a műszaki adatok változtatásának joga fenntartva.

TANÁCSOK, INFORMÁCIÓK AZ ELHASZNÁLT CSOMAGOLÓANYAG KEZELÉSÉHEZ

Az elhasznált csomagolóanyagot szállítsa a lakóhelye szerinti hulladékgyűjtő udvarra.

KISELEJTEZETT ELEKTROMOS ÉS ELEKTRONIKUS BERENDEZÉSEK MEGSEMISÍTÉSE

A termékeken vagy azok kísérodokumentációjában található, mellékelt szimbólum azt jelenti, hogy a kiselejtezett elektromos és elektronikus berendezéseket tilos a hétköznapi háztartási hulladék-tárolókba dobni. Az ilyen termékek megfelelő megsemmisítése, felújítása, újrahasznosítása érdekében helyezze azokat az arra kijelölt tárolókba. Az Európai Unió egyes tagállamaiban illetve további európai országokban olyan alternatív megoldások is léteznek, hogy az ilyen termékek – hasonló jellegű új termék vásárlásakor – eladásuk helyén begyűjtésre kerülnek. A jelen termék helyes megsemmisítésével Ön is segít az értékes természeti források megőrzésében, valamint környezetünkre és egészségünkre gyakorolt - a helytelen hulladék-likvidálásból eredő - lehetséges negatív hatások megelőzésében is.



A jelen termék megfelel az EU irányelvében leszögeezett valamennyi vonatkozó alapkövetelménynek.

Modell: R-083 Genius Wi-Fi			
Adat	Jelzés	Érték	Egység
Hőteljesítmény			
Névleges hőteljesítmény	P_{nom}	2,327	kW
Minimális hőteljesítmény (hozzávetőleges)	P_{min}	1,100	kW
Maximális tartós hőteljesítmény	$P_{max,c}$	2,327	kW
Segédáram fogyasztás			
Névleges hőteljesítmény esetén	e_{lmax}	N/I	kW
Minimális hőteljesítmény esetén	e_{lmin}	N/I	kW
Készletléti állapotban	e_{lsB}	0,00035	kW

Adat	Egység
Csak a hőtárolós elektromos egyedi helyiségfűtő berendezések esetén: hőbevitel típusa (egyet jelöljön meg)	
kézi töltésszabályozás beépített termosztáttal	Nem
kézi töltésszabályozás beltéri és/vagy kültéri hőmérséklet-visszacsatolással	Nem
elektronikus töltésszabályozás beltéri és/vagy kültéri hőmérséklet-visszacsatolással	Nem
ventilátorral segített hőleadás	Nem
A teljesítmény, illetve a beltéri hőmérséklet szabályozásának típusa (egyet jelöljön meg)	
egylépcsős hőteljesítmény, beltéri hőmérséklet-szabályozás nélkül	Nem
két- vagy többlépcsős (kézi), beltéri hőmérséklet-szabályozás nélkül	Nem
beltéri hőmérséklet-szabályozást biztosító mechanikus termosztát	Nem
elektronikus beltéri hőmérséklet-szabályozás	Igen
elektronikus beltéri hőmérséklet-szabályozás napi programozással	Nem

elektronikus beltéri hőmérséklet-szabályozás heti programozással	Nem
Egyéb szabályozási lehetőség (több is bejelölhető)	
beltéri hőmérséklet-szabályozás jelenlét-érzékeléssel	Nem
beltéri hőmérséklet-szabályozás nyitott ablak érzékelésével	Nem
távírányítással	Nem
adaptív bekapcsolásszabályozással	Nem
üzemidő korlátozással	Nem
feketegömb-érzékelővel	Nem
Elérhetőségi adatok	ELECTRA TRADE, s.r.o. Holečkova 440/15 150 00 Praha 5 – Smíchov Cseh Köztársaság

A jelen termék kizárólag jól szigetelt helyiségekben való vagy időszakos használatra alkalmas.