

**Rohnson®**

Návod na použitie

**KUCHYNSKÝ ROBOT**

**R-5550 / R-5551 EvoMix**



Pred použitím tohto spotrebiča sa prosím zoznámte s návodom na jeho obsluhu. Spotrebič používajte iba tak, ako je popísané v tomto návode na použitie. Návod uschovajte pre prípad ďalšej potreby.

**DÔLEŽITÉ BEZPEČNOSTNÉ POKYNY****ČÍTAJTE POZORNE A USCHOVAJTE PRE BUDÚCE POUŽITIE**

- Ak dôjde k poškodeniu spotrebiča nedodržiavaním pokynov v tejto príručke, záruka sa stáva neplatnou. Výrobca/dovozca nenesie žiadnu zodpovednosť za škody spôsobené nedodržaním pokynov písaných v manuáli. Nedbalé používanie spotrebiča nie je v súlade s podmienkami tohto návodu.
- Pred pripojením spotrebiča k sieťovej zásuvke sa uistite, že sa napätie uvedené na štítku spotrebiča zhoduje s elektrickým napätím zásuvky.
- Spotrebič pripájajte iba k riadne uzemnenej zásuvke.

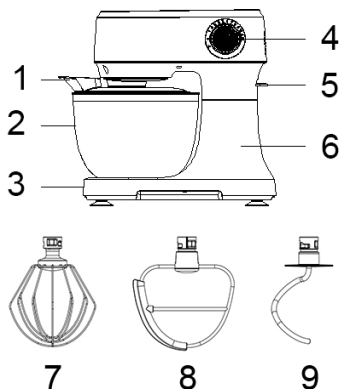
**UPOZORNENIE**

- Tento spotrebič môžu používať deti vo veku 8 rokov a staršie a osoby so zníženými fyzickými, zmyslovými alebo mentálnymi schopnosťami alebo s nedostatkom skúseností a znalostí, pokiaľ sú pod dozorom alebo boli poučené o používaní spotrebiča bezpečným spôsobom a rozumejú prípadným nebezpečenstvám. Čistenie a údržbu vykonávanú používateľom nesmú vykonávať deti, pokiaľ nie sú staršie ako 8 rokov a pod dozorom. Spotrebič a jeho sieťový kábel udržiajte mimo dosahu detí mladších ako 8 rokov.
- Deti sa so spotrebičom nesmú hrať.
- Nepoužívajte spotrebič na iné účely, než na ktoré je určený.
- Spotrebič nie je určený na ovládanie prostredníctvom programátora, vonkajšieho časového spínača alebo diaľkového ovládania.
- Ak spotrebič nepoužívate alebo plánujete čistenie, vždy ho vypnite a odpojte zo sieťovej zásuvky.
- Nepoužívajte spotrebič, ak nefunguje správne, spadol na zem, bol poškodený alebo ponorený do vody. Spotrebič s poškodenou vidlicou sieťového kábla je zakázané používať. V žiadnom prípade neopravujte spotrebič sami. Na spotrebiči nerobte žiadne úpravy - vzniká nebezpečenstvo úrazu elektrickým prúdom. Všetky opravy a nastavenia tohto spotrebiča zverte autorizovanému servisnému stredisku.
- Neodpájajte spotrebič zo sieťovej zásuvky ťahom za sieťový kábel - vzniká nebezpečenstvo poškodenia sieťového kábla/sieťovej zásuvky.
- Na sieťový kábel nekladte ťažké predmety. Dbajte na to, aby sieťový kábel nevisel cez okraj stola alebo aby sa nedotýkal ostrých či horúcich povrchov.

- Tento spotrebič je určený na použitie v domácnosti. Nie je určený na použitie vo vonkajších priestoroch. Nie je určený na komerčné použitie.
- Nenechávajte spotrebič v prevádzke bez dozoru.
- Nepoužívajte spotrebič nad horúcimi povrchmi alebo v blízkosti zdrojov tepla, ako sú napr. plynové či elektrické horáky, rúra a pod.
- Nepoužívajte v blízkosti výbušných či horľavých plynov.
- Nevystavujte spotrebič priamemu slnečnému žiareniu alebo zvýšenej vlhkosti.
- Spotrebič umiestňujte iba na stabilný, rovný a suchý povrch.
- Pred zapojením spotrebiča do el. siete sa uistite, že je spotrebič i príslušenstvo riadne zostavené.
- Nenechávajte spotrebič v prevádzke bez dozoru.
- Nedotýkajte sa pohyblivých častí spotrebiča. Nevkladajte do misy počas prevádzky žiadne predmety.
- Nikdy nevyklápage rameno spotrebiča a nevysúvajte metly ani hnetacie háky, keď je spotrebič v prevádzke.
- Pred čistením vyberte metly a ďalšie príslušenstvo zo spotrebiča.
- Nezapínajte spotrebič bez vložených potravín.
- Nedotýkajte sa spotrebiča mokrými rukami.
- Povrch spotrebiča sa môže pri prevádzke zahrievať. Nedotýkajte sa horúceho povrchu.
- Pred akoukoľvek manipuláciou so spotrebičom ho najskôr vypnite a odpojte z el. siete.
- Pred odpojením z el. siete sa najskôr uistite, že je spotrebič vypnutý.
- Neponárajte spotrebič ani napájací kábel do vody alebo inej kvapaliny.
- Používajte iba s dodaným príslušenstvom.
- Uchovávajte plastové obaly mimo dosahu detí.
- Tento spotrebič je určený na použitie v domácnosti a podobných priestoroch, ako sú:
  - kuchynské kúty v obchodoch, kanceláriách a na ostatných pracoviskách;
  - hostí v hoteloch, motelloch a iných ubytovacích zariadeniach
  - podniky zaisťujúce nocľah s raňajkami
  - poľnohospodárske farmy

## POPIS SPOTREBIČA

1. Kryt misy
2. Nerezová misa
3. Základňa
4. Ovládač rýchlosti
5. Tlačidlo na vyklopenie ramena
6. Telo spotrebiča
7. Šľahacia metla
8. Miešacia metla
9. Hnetací hák



## PRED PRVÝM POUŽITÍM

- Umyte všetko umývateľné príslušenstvo, ktoré príde do styku s potravinami, viď kapitola ČISTENIE A ÚDRŽBA.

## POUŽITIE SPOTREBIČA

- Umiestnite spotrebič na stabilný, rovný a suchý povrch.
- Stlačte tlačidlo pre vyklopenie ramena.
- Nasadte požadované príslušenstvo. Použitie príslušenstva:
- **Hnetací hák** – je vhodný na prípravu rôznych ciest.
- **Miešacia metla** – je vhodná na prípravu jemnejších ciest, tortových korpusov, rôznych typov náplní, tvarohových dezertov, zmesi na palacinky a pod.
- **Šľahacia metla** – je vhodná na prípravu šľahačky, snehového pečiva, suflé, pien atď.
- Umiestnite misu do spotrebiča a zaistíte ju otočením v smere hodinových ručičiek.
- Vložte suroviny do misy. Misu neprepĺňajte, aby nedošlo k prehriatiu spotrebiča.
- Sklopte rameno spotrebiča do horizontálnej polohy, kým nezacvakne.
- Umiestnite pod rameno kryt misy.

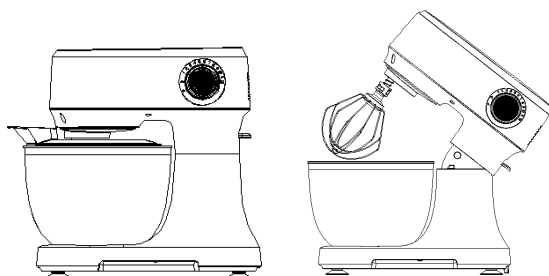
- Uistite sa, že je ovládač rýchlosti na pozícii 0 (vypnuté) a zapojte spotrebič do el. siete.
- Ovládačom rýchlosti nastavte požadovanú rýchlosť. Odporúčané rýchlosti pre hnetací hák sú 1-3, pre miešaciu metlu 4-6 a pre šľahaciu metlu najvyššej rýchlosti.
- Pre využitie pulznej funkcie (napr. pre rýchle šľahanie vaječ) otočte ovládač do pozície P.

**Pozn.:** Nevkladajte do misy počas prevádzky žiadne náčinie. Pokiaľ dôjde k zachyteniu múky na vnútornej strane nádoby, vypnite spotrebič, snímte kryt misy a zoškrabnite múku stierkou.

- Max. doba nepretržitej prevádzky spotrebiča je 4,5 minúty, potom je treba nechať spotrebič 20 minút vychladnúť.
- Odporúčame
- Akonáhle je dosiahnutá požadovaná konzistencia, nastavte ovládač do pozície 0 (vypnuté) a odpojte spotrebič z el. siete.
- Stlačte tlačidlo pre vyklopenie ramena.

**Pozn.:** Pred vyklopením ramena sa uistite, že sa metla alebo hák nachádza na pozícii najbližšie k motoru, aby pri vyklápaní nedošlo k ich kontaktu s nerezovou misou. Ak tomu tak nie je, pomocou ovládača rýchlosti umiestnenia metly alebo háku upravte

- Vyberte misu otočením proti smeru hodinových ručičiek a vyprázdňte ju. Vyberte metlu alebo hák zo spotrebiča.
- Očistite jednotlivé časti spotrebiča, viď kapitola ČISTENIE A ÚDRŽBA.



**TABUĽKA POUŽITIA PRÍSLUŠENSTVA**

Príslušenstvo	Suroviny	Množstvo surovín	Poznámka
Miešacia metla	Múka	150 g	Nastavte nízku rýchlosť po dobu 30 sekúnd a potom najvyššiu rýchlosť po dobu 4 minút
	Cukor	150 g	
	Maslo	150 g	
	Vajcia	3 ks	
	Jedlá sóda	3 g	
Hnetací hák	Múka	400 g	Nastavte nízku rýchlosť po dobu 30 sekúnd a potom rýchlosť 3 po dobu 4 minút
	Voda	240 g	
Šľahacia metla	Vajcia	4 ks	Nastavte najvyššiu rýchlosť po dobu 3 minút

**TIPY**

- Maslo a vajcia ponechajte pred použitím pri izbovej teplote.
- Vajcia najskôr rozklepnite do inej nádoby, aby sa do cesta nedostali kúsky škrupín.
- Neprekračujte odporúčané časy miešania/miesenia uvedené v receptoch.

**ČISTENIE A ÚDRŽBA**

- Pred čistením spotrebič vždy odpojte z el. siete a nechajte vychladnúť.
- Na čistenie vonkajšieho povrchu spotrebiča použite navlhčenú handričku a potom utrite dosucha.
- Príslušenstvo, ktoré prichádza do styku s potravinami (misu, kryt misy, metly a hák) umyte vo vode s neutrálnym kuchynským saponátom, opláchnite a utrite dosucha. Príslušenstvo okrem miešacej metly a hnetacieho háku je možné umývať v umývačke riadu.
- Neponárajte spotrebič do vody ani iných kvapalín.
- Nepoužívajte abrazívne ani agresívne čistiace prostriedky, aby nedošlo k poškodeniu spotrebiča.

**TECHNICKÁ ŠPECIFIKÁCIA**

Menovitý rozsah napätia	220-240 V
Menovitý kmitočet	50-60 Hz
Menovitý maximálny príkon	750 W
Objem	3,5 l

Zmeny textu a technických údajov vyhradené.

**POKYNY A INFORMÁCIE O ZAOBCHÁDZANÍ S POUŽITÝM OBALOM**

Použitý obalový materiál odložte na miesto určené obcou na ukladanie odpadu.

**LIKVIDÁCIA POUŽITÝCH ELEKTRICKÝCH A ELEKTRONICKÝCH ZARIADENÍ**

Tento symbol na produktoch alebo v sprievodných dokumentoch znamená, že použité elektrické a elektronické výrobky nesmú byť pridané do bežného komunálneho odpadu. Pre správnu likvidáciu, obnovu a recykláciu odovzdajte tieto výrobky na určené zberné miesta. Alternatívne v niektorých krajinách Európskej únie alebo v iných európskych krajinách môžete vrátiť svoje výrobky miestnemu predajcovi pri kúpe ekvivalentného nového produktu. Správnou likvidáciou tohto produktu pomôžete zachovať cenné prírodné zdroje a napomáhate prevencii potenciálnych negatívnych dopadov na životné prostredie a ľudské zdravie, čo by mohli byť dôsledky nesprávnej likvidácie odpadov.



Tento výrobok spĺňa všetky základné požiadavky smerníc EÚ, ktoré sa naň vzťahujú.