

*Rohnson*<sup>®</sup>

Instrukcja obsługi  
**EKSPRES DO KAWY**  
**R-950**



Przed użyciem urządzenia należy zapoznać się z jego instrukcją. Z urządzenia należy korzystać tylko w sposób opisany w niniejszej instrukcji obsługi. Instrukcję należy zachować.

## **WAŻNE INSTRUKCJE BEZPIECZEŃSTWA PRZECZYTAJ UWAŻNIE I ZACHOWAJ NA PRZYSZŁOŚĆ**

- Jeżeli urządzenie zostanie uszkodzone wskutek nieprzestrzegania zasad podanych w niniejszej instrukcji, gwarancja traci ważność. Producent ani importer nie ponoszą odpowiedzialności za szkody wynikające z nieprzestrzegania zasad podanych w instrukcji. Nieostrożne korzystanie z urządzenia nie jest zgodne z warunkami niniejszej instrukcji.
- Przed podłączeniem urządzenia do gniazdka el. należy upewnić się, że napięcie podane na tabliczce znamionowej odpowiada napięciu w gniazdku.
- Urządzenie podłączaj tylko do prawidłowo uziemionego gniazdka.

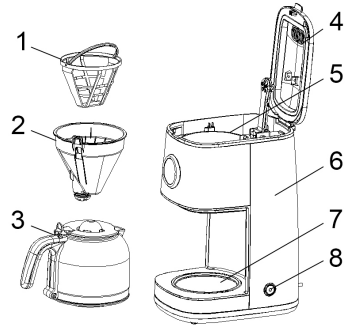
### **PRZESTROGA**

- Z niniejszego urządzenia mogą korzystać dzieci w wieku 8 lat i starsze oraz osoby o ograniczonej sprawności ruchowej, zmysłowej lub umysłowej, lub osoby bez doświadczenia i wiedzy, jeżeli są pod nadzorem lub zostały pouczone odnośnie instrukcji bezpieczeństwa obsługi urządzenia i rozumieją potencjalne zagrożenia. Czyszczenie i konserwację wykonywaną przez użytkownika nie mogą wykonywać dzieci, które nie są starsze niż 8 lat i nie znajdują się pod nadzorem. Urządzenie i jego przewód zasilający należy przechowywać poza zasięgiem dzieci młodszych niż 8 lat.
- Dzieciom nie wolno bawić się z urządzeniem.
- Urządzenia używaj tylko do celów, do których jest ono przeznaczone.
- Urządzenie nie jest przeznaczone do obsługi za pośrednictwem programatora, zewnętrznego timera lub zdalnego sterowania.
- Jeżeli urządzenia się nie używa lub zaplanowane jest jego czyszczenie, należy wyłączyć je i odłączyć od gniazdka elektrycznego.
- Jeżeli urządzenie nie funkcjonuje prawidłowo, zostało upuszczone, uszkodzone lub zanurzone w wodzie, nie wolno go używać. Nie wolno używać urządzenia z uszkodzoną wtyczką przewodu zasilającego. Pod żadnym pozorem nie wolno naprawiać urządzenia samemu. Nie wolno dokonywać żadnych modyfikacji urządzenia - grozi to porażeniem prądem elektrycznym. Naprawy i regulację niniejszego urządzenia może dokonywać tylko autoryzowane centrum serwisowe.
- Nie wolno odłączać urządzenia od gniazdka el. ciągnąc za przewód zasilający - istnieje ryzyko uszkodzenia przewodu zasilającego lub gniazdka.

- Na przewodzie zasilającym nie wolno umieszczać ciężkich przedmiotów. Upewnij się, że przewód zasilający nie zwisa przez krawędź stołu ani nie dotyka ostrych lub gorących powierzchni.
- Niniejsze urządzenie jest przeznaczone do użytku domowego. Nie jest przeznaczone do użytku na zewnątrz.
- Nie wolno używać urządzenia nad gorącymi powierzchniami lub w pobliżu źródeł ciepła, takich jak np. kuchenki gazowe lub elektryczne, piecyki itp.
- Urządzenie umieszczaj zawsze na płaskiej, stabilnej i suchej powierzchni, w bezpiecznej odległości od jej krawędzi.
- Nie pozostawiaj włączonego urządzenia bez nadzoru.
- Nie włączaj urządzenia bez wody w pojemniku.
- Obchodź się ze szklanym czajnikiem ostrożnie, ponieważ jest on delikatny. Nie używaj urządzenia z uszkodzonym czajnikiem.
- Nie zostawiaj pustego ekspresu na gorącym palniku, aby zapobiec jego uszkodzenia. Nie stawiaj gorącego ekspresu na zimnej / mokrej powierzchni.
- Nie stawiaj ekspresu na kuchence lub innej gorącej powierzchni.
- Zachowaj szczególną ostrożność, aby uniknąć oparzenia parą. Nie zdejmuj pokrywy czajnika podczas przygotowywania kawy.
- Nie otwieraj pokrywy ekspresu do kawy podczas pracy.
- Urządzenie nagrzewa się podczas pracy. Nie wolno dotykać gorących powierzchni. Zawsze używaj tylko uchwytu i przycisków. Należy unikać kontaktu z gorącą parą.
- Przed przystąpieniem do manipulacji z urządzeniem najpierw wyłącz je i pozostaw do ostygnięcia.
- Zachowaj ostrożność podczas nalewania gorącej kawy.
- Przed odłączeniem od sieci el. najpierw wyłącz urządzenie.
- Nie zanurzaj urządzenia ani przewodu zasilającego w wodzie lub w innych cieczach.
- Używaj tylko z dołączonymi akcesoriami.
- Urządzenie jest przeznaczone do użytku domowego i w instalacjach jak:
  - aneksy kuchenne w sklepach, biurach i innych miejscach pracy;
  - przez gości w hotelach, motelach i innych obiektach noclegowych
  - firmy zapewniające nocleg ze śniadaniem
  - gospodarstwa rolne

## OPIS URZĄDZENIA

1. Filtr
2. Uchwyt filtra
3. Czajnik
4. Pokrywa ekspresu do kawy
5. Pojemnik na wodę
6. Korpus urządzenia
7. Płyta grzewcza
8. Przycisk włącz/wyłącz



## PRZED PIERWSZYM UŻYCIEM

- Sprawdź, czy akcesoria są kompletne i czy urządzenie nie jest uszkodzone.
- Napełnij pojemnik na wodę do znaku „12” i przegotuj kilkakrotnie bez użycia kawy, jak opisano w rozdziale KORZYSTANIE Z URZĄDZENIA. Następnie wylej wodę.
- Umyj wymienne akcesoria w ciepłej wodzie.

## KORZYSTANIE Z URZĄDZENIA

- Otwórz pokrywę i napełnij pojemnik zimną wodą. Poziom wody nie może przekraczać znaku „12”.
- Umieść uchwyt filtra w urządzeniu i włóż filtr. Upewnij się, że filtr jest umieszczony prawidłowo.
- Wsyp zmieloną kawę do filtra (ok. łyżki kawy na filiżankę kawy lub do smaku) i zamknij pokrywę.
- Umieść szklany czajnik na palniku.
- Podłącz urządzenie do sieci el.
- Włącz urządzenie, ustawiając przełącznik włącz/wyłącz (włączy się wskaźnik sygnalizacyjny).

**Przeostoga:** Podczas procesu przygotowywania kawy można usunąć czajnik do podawania kawy na najwyżej 30 sekund. Ekspres do kawy automatycznie

zatrzymuje przelewanie. Jeżeli czajnik nie zostanie wrócony w ciągu 30 sekund, kawa zacznie wyciekać z filtra.

- Po przygotowaniu kawy (1 minuta po tym, jak kawa przestaje kapać) można wyjąć czajnik i podawać.
- Jeżeli nie chcesz natychmiast podawać kawy, możesz zostawić ekspres do kawy włączony. Urządzenie będzie utrzymywać temperaturę kawy przez 40 minut. Następnie urządzenie się wyłączy.
- Ilość gotowanej kawy będzie zawsze mniejsza niż ilość wody napełnionej w zbiorniku. Podczas procesu przygotowania kawy, część wody zostaje wchłonięta przez zmieloną kawę.
- Zawsze wyłączaj ekspres do kawy i odłączaj je od sieci el.
- Nie pozostawiaj ekspresu na płycie grzewczej, jeżeli jest pusty lub jeśli nie chcesz utrzymywać temperatury kawy.
- Przed powtarzanym użyciem należy zostawić ekspres do kawy ostygnąć przez co najmniej 10 minut.

## **CZYSZCZENIE I KONSERWACJA**

- Przed czyszczeniem zawsze wyłącz urządzenie, odłącz je od gniazdka el. i pozostaw do całkowitego ostygnięcia.
- Po każdym użyciu usuń fusy z kawy i umyć wszystkie wymienne części oraz szklany czajnik w gorącej wodzie z dodatkiem kuchennego detergentu. Oplucz i wysusz.
- Zewnętrzną powierzchnię przetrzyj miękką wilgotną szmatką.
- Po każdym użyciu wytrzyj skondensowaną wodę w obszarze powyżej filtra suchą szmatką.
- Wytrzyj palnik ostrożnie wilgotną szmatką.
- Nie używaj żrących ani agresywnych środków czyszczących.
- Nie zanurzaj urządzenia w wodzie ani w innych płynach.

## **USUWANIE OSADÓW WAPNIOWYCH**

- Ekspres do kawy należy regularnie czyścić od osadów wapniowych. Osady mogą przedłużać czas przygotowania kawy i niekorzystnie wpływać na jej jakość.

- Napełnij pojemnik wodą ze środkiem do usuwania kamienia aż po znak „12“ (postępuj zgodnie z instrukcją na środku). Stosuj wyłącznie środków czyszczących przeznaczonych do ekspresów do kawy. Możesz także użyć wodę z kwasem cytrynowym w proporcji 100:3.
- Umieść czajnik na palniku.
- Umieść uchwyt filtra w urządzeniu i włóż filtr.
- Włącz urządzenie i poczekaj, aż roztwór się przegotuje. Po ugotowaniu jednej filiżanki roztworu wyłącz urządzenie. Pozostaw roztwór na 15 minut, następnie ugotuj kolejną filiżankę roztworu i wyłącz urządzenie. Następnie ponownie włącz urządzenie i pozostaw resztę roztworu gotować do momentu opróżnienia pojemnika.
- Na koniec napełnij tacę czystą wodą i pozwól, aby się zagotowała. Powtórz co najmniej 3 razy.

#### **WSKAZÓWKI DOTYCZĄCE PRZYGOTOWANIA WYŚMIENITEJ KAWY**

- Urządzenie należy przechowywać w czystości. Zawsze używaj świeżej zimnej wody do parzenia kawy.
- Przechowuj kawę w ciemnym i chłodnym miejscu. Po otwarciu opakowania zamknij go ponownie i przechowuj w lodówce, aby kawa została jak najdłużej świeża.
- Aby uzyskać najlepszy możliwy smak kawy, kupuj kawę ziarnistą i zawsze miel ją przed każdym przygotowaniem kawy.
- Nie używaj ponownie fusów.
- Nie podgrzewaj kawy ponownie.

**SPECYFIKACJA TECHNICZNA**

Zakres napięcia znamionowego	220-240 V
Częstotliwość znamionowa	50-60 Hz
Znamionowy pobór mocy	900 W

Zmiany tekstu i danych technicznych zastrzeżone.

**INSTRUKCJE ORAZ INFORMACJE DOTYCZĄCE USUWANIA ZUŻYTYCH OPAKOWAŃ**

Zużyty materiał opakowaniowy należy przekazać do miejsca wyznaczonego przez gminę do utylizacji odpadów.

**USUWANIE ZUŻYTYCH URZĄDZEŃ ELEKTRYCZNYCH I ELEKTRONICZNYCH**

Ten symbol umieszczony na urządzeniach lub w dokumentacji towarzyszącej oznacza, że zużytych urządzeń elektrycznych i elektronicznych nie można łączyć z odpadami z gospodarstw domowych. W celu odpowiedniej likwidacji, odzysku i recyklingu należy przekazać te urządzenia do wyznaczonych punktów zbiórki. Alternatywnie, w niektórych krajach Unii Europejskiej lub innych krajach europejskich, można zwrócić te urządzenia lokalnemu dystrybutorowi podczas zakupu innego ekwiwalentnego urządzenia. Właściwa utylizacja tych urządzeń pozwoli na zachowanie cennych zasobów naturalnych i uniknięcie ewentualnego negatywnego wpływu na środowisko naturalne i zdrowie ludzi, który mógłby zaistnieć w przypadku niewłaściwego zagospodarowania odpadów.



Urządzenie to spełnia wszystkie podstawowe wymagania dyrektyw UE, które go dotyczą.