

Rohnson[®]

Használati útmutató

KÁVÉFŐZŐ

R-950



Mielőtt a készüléket használatba venné, kérjük, hogy az alábbi használati utasítással részletesen ismerkedjen meg. Az elektromos készüléket a jelen útmutató utasításai szerint használja. Az útmutatót az esetleges későbbi használat érdekében őrizze meg.

FONTOS BIZTONSÁGI UTASÍTÁSOK OLVASSA EL FIGYELMESEN ÉS ŐRIZZE MEG

- Amennyiben a jelen útmutató utasításainak be nem tartása miatt hibásodik meg a készülék, a jótállás érvényét veszti. A gyártó/importőr nem tartozik felelősséggel azon károkért, amelyek a jelen útmutatóban leírt utasítások be nem tartása miatt keletkeztek. A készülék gondatlan használata nincs összhangban a jelen útmutató feltételeivel.
- A készülék táphálózathoz való csatlakoztatását megelőzően bizonyosodjon meg arról, hogy a készülék típuscímkején feltüntetett feszültség megegyezik az Ön által használni kívánt elektromos aljzat tápfeszültségével.
- A készüléket csak az előírásoknak megfelelően leföldelt aljzathoz csatlakoztassa.

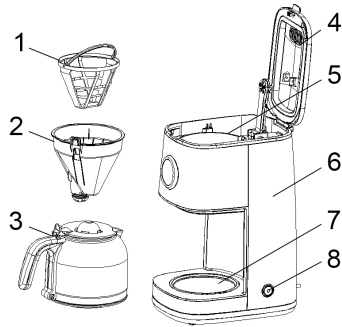
FIGYELMEZTETÉS

- A jelen készüléket 8 éven felüli gyermekek, illetve testileg, érzékszervileg vagy lelkiileg fogyatékos vagy nem elegendő tapasztalattal, ismerettel rendelkező személyek is használhatják, amennyiben felügyelet alatt állnak vagy a készülék biztonságos kezeléséről felvilágosításban részesültek és tudatában vannak az esetleges veszélyeknek. A készülék felhasználó általi tisztítását, karbantartását nem végezhetik 8 éven aluli illetve felügyelet nélküli gyermekek. A készüléket és a tápvezetékét tartsa 8 éven aluli gyermekektől távol.
- Gyermekeknek tilos játszani a készülékkel.
- Ne használja a készüléket más célból, mint amire az előírások szerint szolgál.
- A készülék nem működtethető programátor, külső termosztát vagy távirányító által.
- Amennyiben nem használja a készüléket vagy annak tisztítását tervezi, minden esetben kapcsolja ki és húzza ki a hálózathoz.
- Ne használja a készüléket, amennyiben nem működik megfelelően, ha leesett a földre és károsodás érte vagy vízbe merült. A csatlakozó dugó károsodása esetén tilos a készülék használata. Semmi esetre sem végezzen javításokat a készüléken. Ne tegyen semmilyen módosításokat a készüléken - áramütés veszélye áll fent. A készülék mindennemű javítását és beállítását bízza a márkaszervíz munkatársaival.
- A készüléket tilos a táphálózati aljzathoz a vezetékénél fogva kihúzni – ilyen esetben a tápkábel/hálózati aljzat károsodásának veszélye áll fent.

- Ne helyezzen nehéz tárgyakat a tápkábelre. Ügyeljen arra, hogy a tápkábel ne lógjon le az asztal széléről vagy ne érintkezzen éles és forró felületekkel.
- A jelen készüléket háztartási felhasználásra tervezték. Nem szolgál kültéri használatra.
- Ne használja a készüléket forró felület fölött vagy hőforrás közelében, mint pl. gáz- vagy elektromos tűzhely, sütő, stb.
- A készüléket tegye minden esetben egyenes, stabil és száraz felületre, a szélektől biztonságos távolságra.
- Ne hagyja a készüléket üzemelni felügyelet nélkül.
- Ne kapcsolja be a készüléket, ha a víztartályban nincs víz.
- Óvatosan bánjon az üvegkannával, mert törékeny. Ne használja a berendezést, ha sérült a kanna.
- Ne hagyja az üres kannát a tűzhelyen, hogy ne sérüljön meg. A forró kannát ne tegye hideg vagy nedves felületre.
- Ne tegye a kannát tűzhelyre vagy egyéb forró felületre.
- Járjon el fokozott elővigyázatossággal, hogy le ne forrázza magát. Kávé készítése közben ne vegye le a kanna tetejét.
- Üzemelés közben ne vegye le a kávéfőző fedelét.
- A berendezés felülete üzemelés során felmelegszik. Ne érjen hozzá a forró felületekhez. A készüléknek csak a fogantyújához és nyomógombjaihoz nyúljon. Kerülje az érintkezést a forró gőzzel.
- A készüléket bármilyen mozgatása előtt hagyja előbb lehűlni.
- A kávé kiöntése során óvatosan járjon el.
- Mielőtt a készüléket kihúzná a hálózathoz, kapcsolja ki.
- Ne merítse a készüléket, sem a tápkábelt vízbe vagy más folyadékba.
- A készüléket csak a vele együtt szállított tartozékokkal használja.
- A jelen készüléket háztartási és hasonló feltételek közötti felhasználásra tervezték, mint pl.:
 - üzletek, irodák és más munkahelyek teakonyhái
 - szállodák, motelek és egyéb szálláshelyek vendégei
 - reggelit kínáló szálláshelyek
 - mezőgazdasági vállalatok

A KÉSZÜLÉK LEÍRÁSA

1. Filter
2. Filtertartó
3. Kanna
4. A kávéfőző fedele
5. Víztartály
6. A készülék teste
7. Melegítő talp
8. Be- és kikapcsolás gomb



ELSŐ HASZNÁLAT ELŐTT

- Ellenőrizze, minden tartozék megvan-e és hogy a készülék nem károsult-e.
- Töltse fel a víztartályt a „12” jelzésig és kávé nélkül többször forralja fel a vizet a lenti, „A KÉSZÜLÉK HASZNÁLATA” c. fejezet szerint. Ezután öntse ki a vizet.
- A levehető tartozékokat mossa el meleg vízben.

A KÉSZÜLÉK HASZNÁLATA

- Nyissa fel a fedőt és a víztartályba töltsön hideg vizet. A víz szintje nem lépheti túl a „12” jelzést.
- Helyezze be a filtertartó a készülékbe, és helyezze be a filter. Győződjön meg, hogy a filter helyesen van-e betéve.
- A papírfilterbe szórjon őrölt kávé (egy csésze kávéhoz kb. egy kanál kávé vagy ízlés szerint) és zárja le a fedelét.
- Tegye az üveggannát a melegítő talpra.
- Csatlakoztassa a készüléket a hálózathoz.
- A Be- és kikapcsolás gombbal kapcsolja be a készüléket (meggyullad az indikátor).

Figyelmeztetés: A kávé készítése során a felszolgálás érdekében kb. 30 mp-re le lehet venni a kannát. A kávéfőző önműködően megszakítja a kávé kiengedését. Ha a kannát 30 mp-en belül nem teszi vissza, a kávé folyni kezd a filterből.

- Kávéfőzést követően (a kávé kifolyása után 1 perccel) leveheti a kannát és felszolgálhatja a kávéját.

- Amennyiben a kávé nem kívánja azonnal felszolgálni, a kávéfőzőt hagyhatja bekapcsolva. A készülék a kávé 40 percig melegen tartja. Ezután a készülék kikapcsol.
- A kávé mennyisége mindig kevesebb lesz főzés után, mint amennyit a víztartályba töltött. Kávéfőzés közben a víz egy része felszívódik az őrlött kávéba.
- Használat után a készüléket mindig kapcsolja ki és húzza ki a hálózathoz.
- A kannát ne hagyja a melegítő talpon, ha üres vagy nem kívánja melegen tartani a kávé.
- Ismételt használat előtt hagyja a kávéfőzőt legalább 10 percig hűlni.

TISZTÍTÁS ÉS KARBANTARÁS

- Tisztítás előtt a készüléket mindig kapcsolja ki, húzza ki a hálózathoz és hagyja teljesen kihűlni.
- Minden használat után távolítsa el a zaccot és mossa el az összes levehető tartozékot és az üveggannát is mosogatószeres forró vízben. Öblítse le és törölje szárazra.
- A készülék külső felületét törölje le puha nedves ruhával.
- A filter felett lecsapódott vizet minden használat után száraz ruhával törölje le.
- A melegítő talpat törölje le óvatosan nedves ruhával.
- Ne használjon abrazív, sem agresszív tisztítószereket.
- Soha ne merítse a készüléket vízbe vagy más folyadékba.

A MESZES LERAKÓDÁSOK ELTÁVOLÍTÁSA

- A kávéfőzőt szükséges rendszeresen tisztítani a meszes lerakódásoktól. A lerakódások meghosszabbíthatják a kávé készítését és negatívan befolyásolhatják a kávé minőségét.
- A víztartályba töltsön vízköoldószert tartalmazó vizet a „12” jelzésig (a vízköoldószere vonatkozó utasítás szerint járjon el). Csakis kávéfőzőnek megfelelő tisztítószert használjon, használhatja víz és citromsav keverékét is 100:3 arányban.
- A kannát tegye a melegítő talpra.
- Helyezze be a filtertartó a készülékbe, és helyezze be a filter.

- Az állandó kávéfilterbe tegyen papírfiltert (kávé nélkül!).
- Kapcsolja be a készüléket és főzze fel az ecetes oldatot. Egy csészényi oldat felforralása után a készüléket kapcsolja ki. Az oldatot hagyja 15 percig állni, majd forraljon egy további csészényi ecetes oldatot és kapcsolja ki a készüléket. Ezután ismét kapcsolja be és várja meg, míg a maradék oldat felforr és a víztartály kiürül.
- Végül töltsön a víztartályba tiszta vizet és forralja fel. Ezt legalább 3x ismételje meg.

TANÁCSOK KIVÁLÓ KÁVÉ KÉSZÍTÉSÉHEZ

- Tartsa tisztán a készüléket. Kávéfőzéshez mindig friss hideg vizet használjon.
- A kávé sötét, hűvös helyen tartsa. A felnyitott csomagolást ismét gondosan zárja le és tartsa hűtőszekrényben, hogy a kávé sokáig friss maradjon.
- Ha lehető legjobb ízű kávé szeretne, szemes kávé használjon, melyet közvetlenül kávéfőzés előtt őröl le.
- Ne használja újra az előző főzésből megmaradt zaccot.
- A kávé ne melegítse újra.

MŰSZAKI JELLEMZŐK

Névleges feszültségtartomány	220-240 V
Névleges frekvencia	50-60 Hz
Névleges teljesítmény	900 W

A szöveg, valamint a műszaki adatok változtatásának joga fenntartva.

TANÁCSOK, INFORMÁCIÓK AZ ELHASZNÁLT CSOMAGOLÓANYAG KEZELÉSÉHEZ

Az elhasznált csomagolóanyagot szállítsa a lakóhelye szerinti hulladékgyűjtő udvarra.

KISELEJTEZETT ELEKTROMOS ÉS ELEKTRONIKUS BERENDEZÉSEK MEGSEMISÍTÉSE

A termékeken vagy azok kísérődokumentációjában található, mellékelt szimbólum azt jelenti, hogy a kiselejtezett elektromos és elektronikus berendezéseket tilos a hétköznapi háztartási hulladék-tárolókba dobni. Az ilyen termékek megfelelő megsemmisítése, felújítása, újrahasznosítása érdekében helyezze azokat az arra kijelölt tárolókba. Az Európai Unió egyes tagállamaiban illetve további európai országokban olyan alternatív megoldások is léteznek, hogy az ilyen termékek – hasonló jellegű új termék vásárlásakor – eladásuk helyén begyűjtésre kerülnek. A jelen termék helyes megsemmisítésével Ön is segít az értékes természeti források megőrzésében, valamint környezetünkre és egészségünkre gyakorolt - a helytelen hulladék-likvidálásból eredő - lehetséges negatív hatások megelőzésében is.



A jelen termék megfelel az EU irányelvében leszögeezett valamennyi vonatkozó alapkövetelménynek.