

*Rohinson*<sup>®</sup>

Instrukcja obsługi

**CZAJNIK ELEKTRYCZNY**

**R-7710 / R-7715 / R-7720 Nostalgia**



Przed użyciem urządzenia należy zapoznać się z jego instrukcją. Z urządzenia należy korzystać tylko w sposób opisany w niniejszej instrukcji obsługi. Instrukcję należy zachować.

## **WAŻNE INSTRUKCJE BEZPIECZEŃSTWA PRZECZYTAJ UWAŻNIE I ZACHOWAJ NA PRZYSZŁOŚĆ**

- Jeżeli urządzenie zostanie uszkodzone wskutek nieprzestrzegania zasad podanych w niniejszej instrukcji, gwarancja traci ważność. Producent ani importer nie ponoszą odpowiedzialności za szkody wynikające z nieprzestrzegania zasad podanych w instrukcji. Nieostrożne korzystanie z urządzenia nie jest zgodne z warunkami niniejszej instrukcji.
- Przed podłączeniem urządzenia do gniazdka el. należy upewnić się, że napięcie podane na tabliczce znamionowej odpowiada napięciu w gniazdku.
- Urządzenie podłączaj tylko do prawidłowo uziemionego gniazdka.

### **PRZESTROGA**

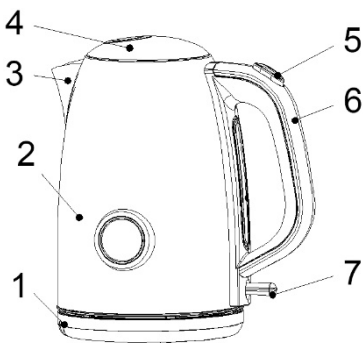
- Z niniejszego urządzenia mogą korzystać dzieci w wieku 8 lat i starsze oraz osoby o ograniczonej sprawności ruchowej, zmysłowej lub umysłowej, lub osoby bez doświadczenia i wiedzy, jeżeli są pod nadzorem lub zostały pouczone odnośnie instrukcji bezpieczeństwa obsługi urządzenia i rozumieją potencjalne zagrożenia. Czyszczenie i konserwację wykonywaną przez użytkownika nie mogą wykonywać dzieci, które nie są starsze niż 8 lat i nie znajdują się pod nadzorem. Urządzenie i jego przewód zasilający należy przechowywać poza zasięgiem dzieci młodszych niż 8 lat.
- Dzieciom nie wolno bawić się z urządzeniem.
- Urządzenia używaj tylko do celów, do których jest ono przeznaczone.
- Urządzenie nie jest przeznaczone do obsługi za pośrednictwem programatora, zewnętrznego timera lub zdalnego sterowania.
- Jeżeli urządzenia się nie używa lub zaplanowane jest jego czyszczenie, należy wyłączyć je i odłączyć od gniazdka elektrycznego.
- Jeżeli urządzenie nie funkcjonuje prawidłowo, zostało upuszczone, uszkodzone lub zanurzone w wodzie, nie wolno go używać. Nie wolno używać urządzenia z uszkodzoną wtyczką przewodu zasilającego. Pod żadnym pozorem nie wolno naprawiać urządzenia samemu. Nie wolno dokonywać żadnych modyfikacji urządzenia - grozi to porażeniem prądem elektrycznym. Naprawy i regulację niniejszego urządzenia może dokonywać tylko autoryzowane centrum serwisowe.
- Nie wolno odłączać urządzenia od gniazdka el. ciągnąc za przewód zasilający - istnieje ryzyko uszkodzenia przewodu zasilającego lub gniazdka.

- Nie wolno kłaść ciężkich przedmiotów na przewodzie zasilającym. Nie pozwól, aby przewód zasilający zwisał przez krawędź stołu lub dotykał gorącej powierzchni urządzenia.
- Wyłącz urządzenie i odłącz je od sieci el. zawsze przed napełnianiem i wylewaniem wody.  
Zawsze zdejmuj czajnik z podstawy przed nalewaniem wody..
- Nie wolno używać urządzenia nad gorącymi powierzchniami lub w pobliżu źródeł ciepła, takich jak np. kuchenki gazowe lub elektryczne, piecyki itp.
- Nie wolno używać w pobliżu gazów wybuchowych czy łatwopalnych.
- Urządzenie to nie jest przeznaczone do użytku na zewnątrz.
- Urządzenie należy umieszczać na stabilnej, płaskiej i suchej powierzchni.
- Czajnik napełniaj tylko zimną wodą.
- Ilość wody w czajniku nie może przekraczać znaku „MAX“ (w przeciwnym razie z czajnika może podczas podgrzewania przyskać gorąca woda).
- Przed włączeniem należy upewnić się, że pokrywa urządzenia jest prawidłowo zamknięta. Nie otwieraj pokrywy podczas podgrzewania wody nawet wtedy, gdy woda jest gorąca, aby uniknąć poparzenia.
- Nie wolno włączać czajnika, jeżeli jest on pusty (bez wody).
- Powierzchnia urządzenia jest podczas pracy gorąca. Nie dotykaj gorących powierzchni. Zawsze używaj tylko uchwytu i przycisków. Należy unikać kontaktu z gorącą parą.
- Podczas przenoszenia czajnika z gorącą wodą należy zachować szczególną ostrożność. Nalewaj gorącą wodę powoli i ostrożnie.
- Podczas ponownego napełniania jeszcze gorącego czajnika należy zachować szczególną ostrożność.
- Jeżeli używasz czajnika na drewnianej powierzchni, należy użyć podkładki ochronnej.
- Urządzenie należy umieścić tak, aby wylot nie prowadził w kierunku ścian lub szafek, aby uniknąć uszkodzenia spowodowanego wychodzącą parą.
- Nie wolno podnosić czajnika za pokrywę.
- Przed zdjęciem czajnika z podstawy należy upewnić się, że jest wyłączony.
- Przed odłączeniem od sieci el. upewnij się najpierw, że urządzenie jest wyłączone.
- Nie zanurzaj urządzenia w wodzie ani w innych płynach.

- Czajnika używaj tylko z dołączoną podstawą.
- To urządzenie jest przeznaczone do użytku domowego i w instalacjach takich jak:
  - aneksy kuchenne w sklepach, biurach i innych miejscach pracy;
  - przez gości w hotelach, motelach i innych obiektach noclegowych
  - firmy zapewniające nocleg ze śniadaniem
  - gospodarstwa rolne

## OPIS URZĄDZENIA

1. Podstawa
2. Korpus
3. Wypust
4. Pokrywa
5. Przycisk do otwierania pokrywy
6. Uchwyt
7. Przycisk ON/OFF



## KORZYSTANIE Z URZĄDZENIA

- Przed pierwszym użyciem napełnij czajnik wodą do znaku „MAX” i zagotuj. Wylej wodę i powtórz proces jeszcze raz.
- Wytrzyj powierzchnię czajnika wilgotną szmatką i wysusz.
- Umieść podstawę czajnika na suchej i równej powierzchni.
- Wlej do czajnika odpowiednią ilość wody i zamknij pokrywę. Poziom wody musi znajdować pomiędzy znakami „MIN” i „MAX”.
- Umieść czajnik na podstawie i podłącz go do sieci el.
- Upewnij się, że pokrywa jest prawidłowo zamknięta i włącz urządzenie przestawiając przycisk ON/OFF do pozycji ON.
- Kiedy woda zagotuje, czajnik automatycznie się wyłączy.
- **Pamiętaj:** Upewnij się, że przycisk włącz/wyłącz nie jest w żaden sposób zablokowany, a pokrywa jest prawidłowo zamknięta, w przeciwnym razie czajnik nie wyłączy się automatycznie.
- Podgrzewanie wody można zatrzymać w dowolnym momencie, przełączając przycisk do pozycji OFF.
- Aby ponownie podgrzać wodę, odczekaj ok. 30 sekund, zanim czajnik ostygnie i będzie można go znów włączyć.
- Jeżeli czajnik zostanie włączony z niewystarczającą ilością wody (pod „MIN”), uaktywni się ochrona przed przegrzaniem. W takim przypadku wyłącz czajnik, odłącz go od gniazdka i pozwól mu ostygnąć. Następnie można dolać wodę i kontynuować podgrzewanie.

## CZYSZCZENIE I KONSERWACJA

- Zawsze odłącz czajnik i pozwól mu ostygnąć przed czyszczeniem lub przechowywaniem.
- Do czyszczenia zewnętrznych części czajnika elektrycznego używaj wilgotnej szmatki lub gąbki. Aby usunąć plamy, używaj szmatki zwilżonej w słabym roztworze neutralnego kuchennego środka czyszczącego. Następnie osusz starannie czajnik.
- Do czyszczenia podstawy należy używać tylko suchej szmatki.
- Czajnika ani jego podstawy nie wolno nigdy zanurzać w wodzie, ani w innych cieczach.
- Do czyszczenia czajnika nie wolno nigdy używać materiałów ściernych (np. druciaka) ani środków czyszczących powodujących ścieranie powierzchni.
- Osadzony kamień zmniejsza skuteczność podgrzewania, dlatego należy regularnie czyścić czajnik z osadów wapniowych. Procedura: Wlej do czajnika 3 szklanki octu i uzupełnij czystą wodą, aby mieszanina zakryła dno czajnika. Pozostaw mieszaninę w czajniku na noc, a następnie wylej. Napelnij czajnik czystą wodą do znaku „MAX” i zagotuj. Wylej wodę i powtórz proces kilka razy, aby usunąć pozostały osad i ocet.
- **Pamiętaj:** W przypadku wody zawierającej dużą ilość kamienia, osadza się on częściej. Dlatego zaleca się czyścić czajnik co najmniej raz na miesiąc.

**SPECYFIKACJA TECHNICZNA**

Zakres napięcia znamionowego	220-240 V
Częstotliwość znamionowa	50-60 Hz
Znamionowy pobór mocy	1850-2200 W
Objętość	1,7 l

Zmiany tekstu i danych technicznych zastrzeżone.

**INSTRUKCJE ORAZ INFORMACJE DOTYCZĄCE USUWANIA ZUŻYTYCH OPAKOWAŃ**

Zużyty materiał opakowaniowy należy przekazać do miejsca wyznaczonego przez gminę do utylizacji odpadów.

**USUWANIE ZUŻYTYCH URZĄDZEŃ ELEKTRYCZNYCH I ELEKTRONICZNYCH**

Ten symbol umieszczony na urządzeniach lub w dokumentacji towarzyszącej oznacza, że zużytych urządzeń elektrycznych i elektronicznych nie można łączyć z odpadami z gospodarstw domowych. W celu odpowiedniej likwidacji, odzysku i recyklingu należy przekazać te urządzenia do wyznaczonych punktów zbiórki. Alternatywnie, w niektórych krajach Unii Europejskiej lub innych krajach europejskich, można zwrócić te urządzenia lokalnemu dystrybutorowi podczas zakupu innego ekwiwalentnego urządzenia. Właściwa utylizacja tych urządzeń pozwoli na zachowanie cennych zasobów naturalnych i uniknięcie ewentualnego negatywnego wpływu na środowisko naturalne i zdrowie ludzi, który mógłby zaistnieć w przypadku niewłaściwego zagospodarowania odpadów.



Urządzenie to spełnia wszystkie podstawowe wymagania dyrektyw UE, które go dotyczą.