

Rohnson®

Návod na použitie

HRIANKOVAČ

R-2210 / R-2215 / R-2220 Nostalgia



Pred použitím tohto spotrebiča sa prosím zoznámte s návodom na jeho obsluhu. Spotrebič používajte iba tak, ako je popísané v tomto návode na použitie. Návod uschovajte pre prípad ďalšej potreby.

DÔLEŽITÉ BEZPEČNOSTNÉ POKYNY**ČÍTAJTE POZORNE A USCHOVAJTE PRE BUDÚCE POUŽITIE**

- Ak dôjde k poškodeniu spotrebiča nedodržiavaním pokynov v tejto príručke, záruka sa stáva neplatnou. Výrobca/dovozca nenesie žiadnu zodpovednosť za škody spôsobené nedodržením pokynov písaných v manuáli. Nedbalé používanie spotrebiča nie je v súlade s podmienkami tohto návodu.
- Pred pripojením spotrebiča k sieťovej zásuvke sa uistite, že sa napätie uvedené na štítku spotrebiča zhoduje s elektrickým napätím zásuvky.
- Spotrebič pripájajte iba k riadne uzemnenej zásuvke.

UPOZORNENIE

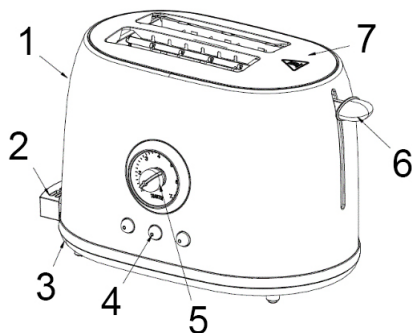
- Tento spotrebič môžu používať deti vo veku 8 rokov a staršie a osoby so zníženými fyzickými, zmyslovými alebo mentálnymi schopnosťami alebo s nedostatkom skúseností a znalostí, pokiaľ sú pod dozorom alebo boli poučené o používaní spotrebiča bezpečným spôsobom a rozumejú prípadným nebezpečenstvám. Čistenie a údržbu vykonávanú používateľom nesmú vykonávať deti, pokiaľ nie sú staršie ako 8 rokov a pod dozorom. Spotrebič a jeho sieťový kábel udržiajte mimo dosahu detí mladších ako 8 rokov.
- Deti sa so spotrebičom nesmú hrať.
- Nepoužívajte spotrebič na iné účely, než na ktoré je určený.
- Spotrebič nie je určený na ovládanie prostredníctvom programátora, vonkajšieho časového spínača alebo diaľkového ovládania.
- Ak spotrebič nepoužívate alebo plánujete čistenie, vždy ho vypnite a odpojte zo sieťovej zásuvky.
- Nepoužívajte spotrebič, ak nefunguje správne, spadol na zem, bol poškodený alebo ponorený do vody. Spotrebič s poškodenou vidlicou sieťového kábla je zakázané používať. V žiadnom prípade neopravujte spotrebič sami. Na spotrebiči nerobte žiadne úpravy - vzniká nebezpečenstvo úrazu elektrickým prúdom. Všetky opravy a nastavenia tohto spotrebiča zverte autorizovanému servisnému stredisku.
- Neodpájajte spotrebič zo sieťovej zásuvky ťahom za sieťový kábel - vzniká nebezpečenstvo poškodenia sieťového kábla/sieťovej zásuvky.
- Na sieťový kábel nekladte ťažké predmety. Dbajte na to, aby sieťový kábel nevisel cez okraj stola alebo aby sa nedotýkal ostrých či horúcich povrchov.

- Tento spotrebič je určený na použitie v domácnosti. Nie je určený na použitie vo vonkajších priestoroch. Nie je určený na komerčné využitie.
- Nepoužívajte spotrebič nad horúcimi povrchmi alebo v blízkosti zdrojov tepla, ako sú napr. plynové či elektrické horáky, rúra a pod.
- Nepoužívajte spotrebič v blízkosti horľavých látok a materiálov (napr. záclon a pod.).
- Nepoužívajte spotrebič v blízkosti vody.
- Spotrebič nikdy nezakrývajte. Nekladte na spotrebič žiadne predmety.
- Spotrebič umiestňujte iba na stabilný, rovný, suchý a teplu odolný povrch.
- Nenechávajte spotrebič v prevádzke bez dozoru. Dbajte na zvýšenú opatnosť pri obsluhu spotrebiča, pretože pečivo sa môže ľahko spáliť a vznietiť.
- Povrch spotrebiča sa pri prevádzke zahrieva. Nedotýkajte sa horúcich kovových častí spotrebiča. Používajte iba ovládacie tlačidlá.
- Spotrebič používajte iba na opekanie pečiva.
- Nevkladajte do spotrebiča žiadne cudzie predmety ani kuchynské náčinie.
- Nevkladajte do spotrebiča potraviny v potravinovej alebo hliníkovej fólii.
- Nevkladajte do spotrebiča nadrozmerné potraviny.
- Nevkladajte do spotrebiča pečivo potreté maslom, pečivo s polevou alebo náplňou.
- Dbajte na zvýšenú opatnosť pri opekaní malých alebo tenkých kusov pečiva, ktoré sa ľahko spália.
- Dbajte na zvýšenú opatnosť pri vyberaní opečeného pečiva, aby nedošlo k popáleniu.
- Nikdy nevyberajte zablokované pečivo, pokiaľ je spotrebič v prevádzke. Pred akoukoľvek manipuláciou so spotrebičom ho vždy najskôr odpojte z el. siete.
- Nikdy nevyberajte zablokované pečivo nožom či iným ostrým kovovým predmetom, aby nedošlo k poškodeniu vykurovacích telies spotrebiča.
- Pokiaľ sa zo spotrebiča začne počas prevádzky fajčiť, ihneď stlačte tlačidlo okamžitého prerušenia prevádzky a odpojte spotrebič z el. siete.
- Pravidelne vyprázdňujte tácku na omrvinky.
- Spotrebič používajte iba s riadne umiestnenou táckou na omrvinky.
- Neponárajte spotrebič a napájací kábel do vody či inej kvapaliny. Nedotýkajte sa spotrebiča mokkými rukami.

- Používajte iba s dodaným príslušenstvom.
- Tento spotrebič je určený na použitie v domácnosti a podobných priestoroch, ako sú:
 - kuchynské kúty v obchodoch, kanceláriách a na ostatných pracoviskách;
 - hostí v hoteloch, motelloch a iných ubytovacích zariadeniach
 - podniky zaisťujúce nocľah s raňajkami
 - poľnohospodárske farmy

POPIS SPOTREBIČA

1. Telo spotrebiča
2. Výsuvná tácka na omrvinky
3. Základňa
4. Ovládacie tlačidlá
5. Regulátor úrovne opečenia
6. Páčka
7. Otvory na vloženie pečiva



PRED PRVÝM POUŽITÍM

- Odstráňte všetok obalový materiál.
- Zapojte spotrebič do el. siete a zapnite ho na najvyšší stupeň (7) bez pečiva. Môžete zaznamenať mierny dym alebo zápach. Tento jav je úplne normálny a čoskoro vymizne. Zaisťujte dostatočné odvetranie. Pred použitím nechajte spotrebič vychladnúť.

POUŽITIE SPOTREBIČA

- Umiestnite spotrebič na stabilný, rovný, suchý a teplu odolný povrch
- Vložte do spotrebiča pečivo. Plátky by mali byť pokiaľ možno rovnomerné.
- Uistite sa, že je v spotrebiči umiestnená tácka na omrvinky.

- Zapojte spotrebič do el. siete.
- Pomocou regulátora nastavte požadovaný stupeň opečenia (1 - najnižší stupeň opečenia, 7 - najvyšší stupeň opečenia).
- Sklopte páčku smerom dole, kým nezacvakne (páčka zacvakne iba ak je spotrebič zapojený do el. siete).
- Proces opekania je možné kedykoľvek prerušiť stlačením tlačidla okamžitého prerušenia prevádzky (CANCEL).
- Po dosiahnutí nastaveného stupňa opečenia pečivo vyskočí a spotrebič sa automaticky vypne. Potom je možné pečivo opatrne vybrať zo spotrebiča.

Upozornenie: Neukladajte pečivo na otvory na opekание pečiva, aby nedošlo k zabráneniu cirkulácie vzduchu a k poškodeniu spotrebiča.

- Tlačidlo funkcie rozmrazovania (DEFROST) – slúži na rozpekание zmrazeného pečiva. Umiestnite mrazené pečivo do spotrebiča, zvolte stupeň opečenia a stlačte tlačidlo rozmrazovania.
- Tlačidlo funkcie ohrevu (REHEAT) – slúži na opätovné ohriatie už opečeného pečiva. Doba ohrevu je automatická, bez voľby stupňa opečenia.
- Tlačidlo okamžitého prerušenia prevádzky (CANCEL) – slúži na okamžité vypnutie spotrebiča.
- Po použití odpojte spotrebič z el. siete a nechajte ho vychladnúť.

ČISTENIE A ÚDRŽBA

- Pred čistením spotrebič vždy odpojte z el. siete a nechajte úplne vychladnúť.
- Povrch spotrebiča utrite navlhčenou handričkou a dôkladne osušte.
- Pravidelne vyprázdňujte tácku na omrvinky. V prípade potreby utrite tácku navlhčenou handričkou, osušte a vráťte späť do spotrebiča.
- Nepoužívajte abrazívne ani agresívne čistiace prostriedky, aby nedošlo k poškodeniu spotrebiča.
- Neponárajte spotrebič a napájací kábel do vody či inej kvapaliny.
- Spotrebič uskladnite v pôvodnom obale na čistom a suchom mieste. Napájací kábel je možné pred uskladnením spotrebiča namotať v spodnej časti základne.

TECHNICKÁ ŠPECIFIKÁCIA

Menovitý rozsah napätia	220-240 V
Menovitý kmitočet	50-60 Hz
Menovitý príkon	800 W

Zmeny textu a technických údajov vyhradené.

POKYNY A INFORMÁCIE O ZAOBCHÁDZANÍ S POUŽITÝM OBALOM

Použitý obalový materiál odložte na miesto určené obcou na ukladanie odpadu.

LIKVIDÁCIA POUŽITÝCH ELEKTRICKÝCH A ELEKTRONICKÝCH ZARIADENÍ

Tento symbol na produktoch alebo v sprievodných dokumentoch znamená, že použité elektrické a elektronické výrobky nesmú byť pridané do bežného komunálneho odpadu. Pre správnu likvidáciu, obnovu a recykláciu odovzdajte tieto výrobky na určené zberné miesta. Alternatívne v niektorých krajinách Európskej únie alebo v iných európskych krajinách môžete vrátiť svoje výrobky miestnemu predajcovi pri kúpe ekvivalentného nového produktu. Správnou likvidáciou tohto produktu pomôžete zachovať cenné prírodné zdroje a napomáhate prevencii potenciálnych negatívnych dopadov na životné prostredie a ľudské zdravie, čo by mohli byť dôsledky nesprávnej likvidácie odpadov.



Tento výrobok spĺňa všetky základné požiadavky smerníc EÚ, ktoré sa naň vzťahujú.