

Rohinson[®]

Használati útmutató

KENYÉRPIRÍTÓ

R-2210 / R-2215 / R-2220 Nostalgia



Mielőtt a terméket használatba venné, kérjük, hogy az alábbi használati utasítással részletesen ismerkedjen meg. A terméket a jelen útmutató utasításai szerint használja. Az útmutatót az esetleges későbbi használat érdekében őrizze meg.

FONTOS BIZTONSÁGI UTASÍTÁSOK OLVASSA EL FIGYELMESEN ÉS ŐRIZZE MEG

- Amennyiben a jelen útmutató utasításainak be nem tartása miatt hibásodik meg a készülék, a jótállás érvényét veszti. A gyártó/importőr nem tartozik felelősséggel azon károkért, amelyek a jelen útmutatóban leírt utasítások be nem tartása miatt keletkeztek. A készülék gondatlan használata nincs összhangban a jelen útmutató feltételeivel.
- A készülék táphálózathoz való csatlakoztatását megelőzően bizonyosodjon meg arról, hogy a készülék típuscímkején feltüntetett feszültség megegyezik az Ön által használni kívánt elektromos aljzat tápfeszültségével.
- A készüléket csak az előírásoknak megfelelően leföldelt aljzathoz csatlakoztassa.

FIGYELMEZTETÉS

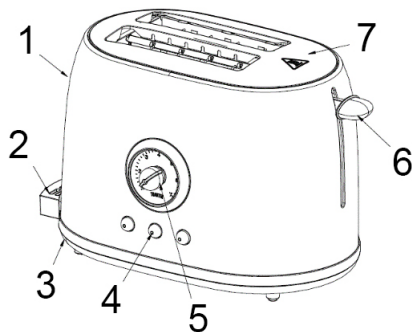
- A jelen készüléket 8 éven felüli gyermekek, illetve testileg, érzékszervileg vagy lelkiileg fogyatékos vagy nem elegendő tapasztalattal, ismerettel rendelkező személyek is használhatják, amennyiben felügyelet alatt állnak vagy a termék biztonságos kezeléséről felvilágosításban részesültek és tudatában vannak az esetleges veszélyeknek. A készülék felhasználó általi tisztítását, karbantartását nem végezhetik 8 éven aluli illetve felügyelet nélküli gyermekek. A készüléket és a hálózati kábelt tartsa 8 éven aluli gyermekektől távol.
- Gyermekeknek tilos játszani a készülékkel.
- Ne használja a készüléket más célból, mint amire az előírások szerint szolgál.
- A készüléket nem programozóval, külső időzítővel vagy távirányítóval történő vezérlésre tervezték.
- Amennyiben nem használja a terméket vagy annak tisztítását tervezi, minden esetben kapcsolja ki és húzza ki a hálózathoz.
- Ne használja a készüléket, ha nem működik megfelelően, leesett a földre, károsodás érte vagy vízbe merült. A hálózati csatlakozó károsodása esetén tilos a készülék használata. Semmilyen körülmények között ne végezzen sajátkezü javításokat a készüléken. Ne tegyen semmilyen módosítást a készüléken - áramütés veszélye áll fent. A készülék mindennemű javítását és beállítását bízza a márkaszervíz munkatársaira.

- A készüléket a hálózati csatlakozóból ne a vezetékénél fogva húzza ki, mert az a tápkábel/hálózati aljzat károsodását okozhatja.
- A hálózati kábelre ne helyezzen nehéz tárgyakat. Ügyeljen arra, hogy a tápkábel ne lógjon le az asztal széléről vagy ne érintkezzen éles és forró felületekkel.
- A jelen készüléket háztartási felhasználásra tervezték. A berendezés nem szolgál kültéri használatra. Üzleti célú felhasználásra nem alkalmas.
- Ne használja a készüléket forró felület fölött vagy hőforrás – mint pl. gáz- vagy elektromos tűzhely, sütő, stb. – közelében.
- Ne használja a készüléket robbanékony vagy gyúlékony anyagok közelében (pl. függöny, stb.).
- Ne használja a készüléket víz közelében.
- Soha ne takarja le a készüléket. A tápkábelre ne tegyen semmit.
- A készüléket helyezze stabil, egyenes, száraz és hőálló felületre.
- Ne hagyja a készüléket üzemelni felügyelet nélkül. A készülék kezelését fokozott elővigyázatossággal végezze, mert a péksütemény könnyen leéghet és meggyulladhat.
- A berendezés felülete üzemelés során felmelegszik. Ne érjen hozzá a készülék fémből készült forró részeihez. Kizárólag a vezérlőgombokkal kezelje a készüléket.
- A készüléket csak péksütemény piritására használja.
- Ne tegyen a készülékbe semmiféle tárgyat, se konyhaeszközt.
- Ne tegyen a készülékbe műanyagfóliába és alufóliába csomagolt élelmiszert.
- Ne tegyen a készülékbe túlságosan nagy méretű élelmiszert.
- Ne tegyen a készülékbe vajjal kent vagy cukorbevonatos, sem töltött péksüteményt.
- Fokozott elővigyázatossággal járjon el kisebb vagy vékony szeletek piritása során, mert azok könnyen odaégnak.
- Vigyázzon a pirított szeletek kivételénél, nehogy égési sérülés érje.
- A beszorult szeletet soha ne próbálja kivenni, amíg a készülék üzemel. A készüléket bármilyen mozgatás előtt minden esetben húzza ki a hálózathoz.
- Soha ne próbálja a beakadt kenyeret késsel vagy más éles fémtárggyal kivenni, mert az a fűtőelemek károsodásához vezethet.

- Amennyiben a készülék üzemelés közben füstölni kezd, azonnal nyomja meg az Azonnali leállítás gombot és húzza ki a hálózatról a készüléket.
- A kivehető morzsagyűjtő tálcát rendszeresen ürítse ki.
- A készüléket csak a megfelelően elhelyezett morzsagyűjtő tálcával használja.
- Ne merítse a készüléket, sem a tápkábelt vízbe vagy más folyadékba. Ne nyúljon a készülékhez nedves kézzel.
- A készüléket csak a vele együtt szállított tartozékokkal használja.
- Ezt a készüléket háztartásban és hasonló területeken való használatra tervezték, mint például:
 - konyhák üzletekben, irodákban és más munkahelyeken;
 - szállodák, motelek és egyéb szálláshelyek vendégei számára
 - panziós szállást biztosító vállalkozások
 - mezőgazdasági üzemek

A KÉSZÜLÉK LEÍRÁSA

1. Korpusz
2. Kihúzható morzsagyűjtő tálca
3. A készülék alapja
4. Vezérlőgombok
5. Pírási szint szabályozó
6. Kar
7. Kenyérseletek betevésére szolgáló nyílások



ELSŐ HASZNÁLAT ELŐTT

- Távolítsa el az összes göngyöleget.
- Csatlakoztassa a készüléket a hálózatba és kapcsolja be a legmagasabb fokozatot (7) péksütemény nélkül. Első használatkor enyhe füst vagy szag érezhető. Ez a jelenség teljesen normális és gyorsan elmúlik. Biztosítsa a megfelelő szellőztetést. Használat előtt hagyja kihűlni a készüléket.

A KÉSZÜLÉK HASZNÁLATA

- A készüléket helyezze stabil, egyenes, száraz és hőálló felületre.
- Tegye be a készülékbe a péksüteményt. A szeletek - ha lehet - legyenek hasonló vastagságúak.
- Ellenőrizze, hogy a morzsagyűjtő tálca be van-e téve.
- Csatlakoztassa a készüléket a hálózatba.
- A szabályozó segítségével állítsa be a pírítási fokozatot (1 - a pírítás legalacsonyabb fokozata, 7 - a pírítás legmagasabb fokozata).
- Nyomja le a kart, míg be nem kattán (a kar csak akkor rögzül, ha a készüléket csatlakoztatta a konnektorba).
- A pírítás folyamata bármikor megszakítható az azonnali leállítás gomb megnyomásával (CANCEL).

- A beállított pírítási fokozat elérése után a készülék a péksüteményt megemeli, majd önműködően kikapcsol. Ezután a péksüteményt óvatosan ki lehet venni a készülékből.

Figyelmeztetés: A péksüteményt ne tegye a pírítónyílásokra, hogy ne kerüljön sor a légáramlás akadályoztatására és a készülék károsodására.

- Kiolvasztás funkció gomb (DEFROST) – a fagyasztott péksütemény pírítására szolgál. Tegye a fagyasztott péksüteményt a készülékbe, válassza ki a pírítási fokozatot és nyomja meg a kiolvasztás gombot.
- Melegítés funkció gomb (REHEAT) – a már megpírított péksütemény újramelegítésére szolgál. A melegítés ideje automatikus, a pírítási fokozat beállítása nélkül.
- Azonnali leállítás gomb (CANCEL) – a készülék azonnali leállítására szolgál.
- Használat után húzza ki a készüléket a hálózathoz és hagyja kihűlni.

TISZTÍTÁS ÉS KARBANTARÁS

- Tisztítás előtt a készüléket mindig húzza ki a hálózathoz és hagyja teljesen kihűlni.
- A készülék felületét nedves ruhával törölje le, majd törölje teljesen szárazra.
- A kivehető morzsagyűjtő tálcát rendszeresen ürítse ki. Szükség esetén törölje le a tálcát nedves ruhával, hagyja megszáradni és tegye vissza a készülékbe.
- Ne használjon abrazív anyagot, sem agresszív tisztítószereket, hogy a készülék ne sérüljön meg.
- Ne merítse a készüléket, sem a tápkábelt vízbe vagy más folyadékba.
- A készüléket tárolja eredeti dobozában tiszta, száraz helyen. A csatlakozó kábel tárolás előtt a talpazat alján feltekerhető.

MŰSZAKI JELLEMZŐK

Névleges feszültség tartomány	220-240 V
Névleges frekvencia	50-60 Hz
Névleges teljesítmény	800 W

A szöveg, valamint a műszaki adatok változtatásának joga fenntartva.

TANÁCSOK, INFORMÁCIÓK AZ ELHASZNÁLT CSOMAGOLÓANYAG KEZELÉSÉHEZ

Az elhasznált csomagolóanyagot szállítsa a lakóhelye szerinti hulladékgyűjtő udvarra.

KISELEJTEZETT ELEKTROMOS ÉS ELEKTRONIKUS BERENDEZÉSEK MEGSEMISÍTÉSE

A termékeken vagy azok kísérődokumentációjában található, mellékelt szimbólum azt jelenti, hogy a kiselejtezett elektromos és elektronikus berendezéseket tilos a hétköznapi háztartási hulladék-tárolókba dobni. Az ilyen termékek megfelelő megsemmisítése, felújítása, újrahasznosítása érdekében helyezze azokat az arra kijelölt tárolókba. Az Európai Unió egyes tagállamaiban illetve további európai országokban olyan alternatív megoldások is léteznek, hogy az ilyen termékek – hasonló jellegű új termék vásárlásakor – eladásuk helyén begyűjtésre kerülnek. A jelen termék helyes megsemmisítésével Ön is segít az értékes természeti források megőrzésében, valamint környezetünkre és egészségünkre gyakorolt - a helytelen hulladék-likvidálásból eredő - lehetséges negatív hatások megelőzésében is.



A jelen termék megfelel az EU irányelvben leszögezett valamennyi vonatkozó alapkövetelménynek.