

Rohinson®

Instrukcja obsługi
EKSPRES DO KAWY
R-98100



Przed użyciem urządzenia należy zapoznać się z jego instrukcją. Z urządzenia należy korzystać tylko w sposób opisany w niniejszej instrukcji obsługi. Instrukcję należy zachować.

WAŻNE INSTRUKCJE BEZPIECZEŃSTWA PRZECZYTAJ UWAŻNIE I ZACHOWAJ NA PRZYSZŁOŚĆ

- Jeżeli urządzenie zostanie uszkodzone wskutek nieprzestrzegania zasad podanych w niniejszej instrukcji, gwarancja traci ważność. Producent ani importer nie ponoszą odpowiedzialności za szkody wynikające z nieprzestrzegania zasad podanych w instrukcji. Nieostrożne korzystanie z urządzenia nie jest zgodne z warunkami niniejszej instrukcji.
- Przed podłączeniem urządzenia do gniazdka el. należy upewnić się, że napięcie podane na tabliczce znamionowej odpowiada napięciu w gniazdku.
- Urządzenie podłączaj tylko do prawidłowo uziemionego gniazdka.

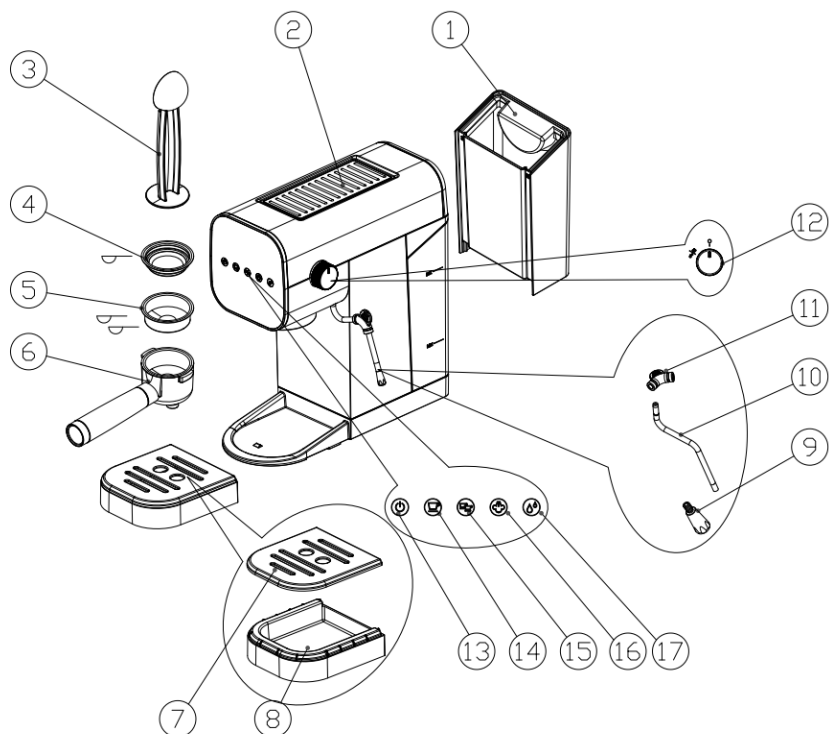
PRZESTROGA

- Z niniejszego urządzenia mogą korzystać dzieci w wieku 8 lat i starsze oraz osoby o ograniczonej sprawności ruchowej, zmysłowej lub umysłowej, lub osoby bez doświadczenia i wiedzy, jeżeli są pod nadzorem lub zostały pouczone odnośnie instrukcji bezpieczeństwa obsługi urządzenia i rozumieją potencjalne zagrożenia. Czyszczenie i konserwację wykonywaną przez użytkownika nie mogą wykonywać dzieci, które nie są starsze niż 8 lat i nie znajdują się pod nadzorem. Urządzenie i jego przewód zasilający należy przechowywać poza zasięgiem dzieci młodszych niż 8 lat.
- Dzieciom nie wolno bawić się z urządzeniem.
- Urządzenia używaj tylko do celów, do których jest ono przeznaczone.
- Urządzenie nie jest przeznaczone do obsługi za pośrednictwem programatora, zewnętrznego timera lub zdalnego sterowania.
- Jeżeli urządzenia się nie używa lub zaplanowane jest jego czyszczenie, należy wyłączyć je i odłączyć od gniazdka elektrycznego.
- Jeżeli urządzenie nie funkcjonuje prawidłowo, zostało upuszczone, uszkodzone lub zanurzone w wodzie, nie wolno go używać. Nie wolno używać urządzenia z uszkodzoną wtyczką przewodu zasilającego. Pod żadnym pozorem nie wolno naprawiać urządzenia samemu. Nie wolno dokonywać żadnych modyfikacji urządzenia - grozi to porażeniem prądem elektrycznym. Naprawy i regulację niniejszego urządzenia może dokonywać tylko autoryzowane centrum serwisowe.
- Nie wolno odłączać urządzenia od gniazdka elektrycznego ciągnąc za przewód zasilający - istnieje ryzyko uszkodzenia przewodu zasilającego lub gniazdka.

- Nie wolno kłaść ciężkich przedmiotów na przewodzie zasilającym. Upewnij się, że przewód zasilający nie zwisa przez krawędź stołu ani nie dotyka ostrych lub gorących powierzchni.
- Urządzenie jest przeznaczone do użytku domowego. Nie jest przeznaczone do użytku na zewnątrz.
- Nie wolno używać urządzenia nad gorącymi powierzchniami lub w pobliżu źródeł ciepła, takich jak np. kuchenki gazowe lub elektryczne, piecyki itp.
- Nie używaj urządzenia w wilgotnym środowisku.
- Przed podłączeniem akcesoriów lub przed czyszczeniem należy pozostawić urządzenie do ostygnięcia.
- Urządzenie należy umieszczać na stabilnej, płaskiej i suchej powierzchni. Nie umieszczaj urządzenia na krawędzi powierzchni roboczej, aby uniknąć jego upadkowi i uszkodzeniu.
- Urządzenia podczas pracy nie wolno umieszczać w zamkniętym środowisku (np. w szafce).
- Podczas pracy należy pozostawić wolną przestrzeń co najmniej 3 cm wokół urządzenia i 15 cm nad urządzeniem.
- Nie pozostawiaj włączonego urządzenia bez nadzoru.
- Nie pozwól, aby ekspres do kawy pracował bez wody.
- Nie przekraczaj maksymalnego oznaczenia na akcesorium.
- Urządzenie nagrzewa się podczas pracy. Nie dotykaj gorących powierzchni (np. dyszy parowej i filtra ze stali nierdzewnej podczas gotowania). Zawsze używaj tylko uchwytu lub przycisków. Należy unikać kontaktu z gorącą parą.
- Zachowaj szczególną ostrożność, aby uniknąć oparzenia parą podczas obsługi urządzenia.
- Nie wyjmuj dźwigni podczas pracy urządzenia.
- Po zaparzeniu kawy odczekaj co najmniej 10 sekund, aby ponownie napełnić dźwignię. Nie dotykaj gorącej powierzchni, użyj tylko uchwytu i blokady filtra, aby usunąć kawę z filtra.
- Przed przystąpieniem do manipulacji z urządzeniem i akcesoriami najpierw wyłącz je i pozostaw do ostygnięcia.
- Zawsze wyłączaj urządzenie przed napełnianiem pojemnika na wodę.
- Przed odłączeniem od sieci el. zawsze najpierw wyłączaj urządzenie.

- Nie zanurzaj urządzenia ani przewodu zasilającego w wodzie lub w innych cieczach.
- Używaj tylko z dołączonymi akcesoriami.

OPIS URZĄDZENIA



- | | |
|------------------------------|-------------------------------|
| 1. Pojemnik na wodę | 10. Dysza pary |
| 2. Płyta grzewcza | 11. Uchwyt dyszy parowej |
| 3. Popychacz z miarką | 12. Regulacja pary |
| 4. Filtr na 1 filiżankę kawy | 13. Przycisk włącz/wyłącz |
| 5. Filtr na 2 filiżanki kawy | 14. Przycisk 1 filiżanki kawy |
| 6. Dźwignia | 15. Przycisk 2 filiżanek kawy |
| 7. Kratka ociekowa | 16. Przycisk pary |
| 8. Zdejmowana taca ociekowa | 17. Przycisk gorącej wody |
| 9. Nasadka pieniaća | |

PRZED PIERWSZYM UŻYCIEM

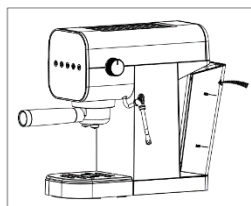
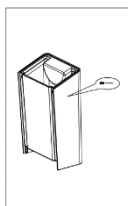
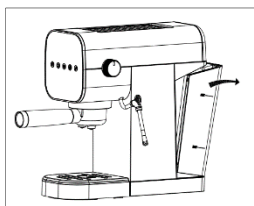
- Usuń wszystkie opakowania.
- Akcesoria nadające się do mycia umyj w ciepłej wodzie z dodatkiem neutralnego detergentu, wypłucz i osusz.
- Napełnij pojemnik na wodę do znaku MAX i włóż go z powrotem do urządzenia.
- Podłącz urządzenie do źródła zasilania i włącz je, naciskając przycisk włączania/wyłączania.
- Przed pierwszym użyciem (lub jeżeli urządzenie nie było używane przez dłuższy czas), najpierw dwukrotnie opróżnij pojemnik na wodę (przy dźwigni umieszczonej w urządzeniu, nie użycia kawy), tak jak przy przygotowywaniu kawy zgodnie z procedurą opisaną w rozdziale PRZYGOTOWANIE KAWY ESPRESSO. Wylej wodę.
- Naciśnij przycisk pary i ustaw regulator pary w pozycji para, aby usunąć powietrze i poczekaj około 30 sekund, aż z dyszy zacznie wychodzić para.
- Urządzenie jest potem gotowe do użytku.

KORZYSTANIE Z URZĄDZENIA

WSTĘPNE PODGRZEWANIE

- Wyjmij pojemnik na wodę z urządzenia. Napełnij pojemnik na wodę do znaku MAX i włóż go z powrotem do urządzenia.

Pamiętaj: Urządzenie wyposażone jest w wymiowany pojemnik ułatwiający czyszczenie.

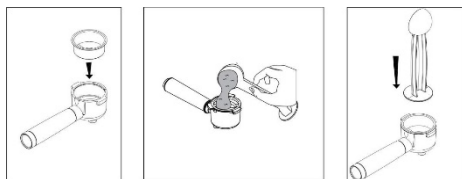


- Włóż filtr ze stali nierdzewnej do dźwigni (bez kawy).
- Umieść dźwignię w uchwycie dźwigni urządzenia i zamocuj ją, obracając w kierunku przeciwnym do ruchu wskazówek zegara.
- Umieść pojemnik na kratce ociekowej. Upewnij się, że regulator pary znajduje się w pozycji wyłączanej.

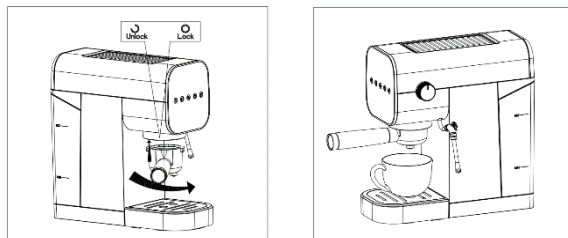
- Podłącz urządzenie do źródła zasilania i włącz je, naciskając przycisk włączania/wyłączania. Urządzenie zaczyna się nagrzewać (wskaźniki sygn. migają). Gdy wskaźniki sygnalizacyjne przestaną migać, proces podgrzewania jest zakończony.
- Po naciśnięciu przycisku 1 lub 2 filiżanek kawy rozpocznie się pompowanie wody z pojemnika do urządzenia. Pozwól, aby wyciekła filiżanka gorącej wody. Pozwól filiżance się wstępnie nagrzać i wylej wodę.

PRZYGOTOWANIE KAWY ESPRESSO

- Wyjmij dźwignię z urządzenia, obracając ją w kierunku ruchu wskazówek zegara. Użyj miarki, aby nappełnić żądany filtr ze stali nierdzewnej zmieloną kawą (jedna miarka kawy daje 1 filiżankę dobrej kawy) i użyj ubijaka, aby lekko ubić kawę (za bardzo ubita kawa będzie mocna, za mało ubita kawa będzie słaba). Usuń resztki kawy z krawędzi filtra i włóż filtr do dźwigni.



- Umieść dźwignię w uchwycie dźwigni urządzenia i zamocuj ją, obracając w kierunku przeciwnym do ruchu wskazówek zegara.



- Umieść filiżankę na wyjmowanej kratce.
- Po zakończeniu podgrzewania naciśnij przycisk 1 filiżanki kawy lub 2 filiżanek kawy. Urządzenie zaczyna parzyć kawę. Czas przygotowania jest automatyczny (można go ustawić zgodnie z procedurą opisaną w rozdziale USTAWIANIE ILOŚCI KAWY poniżej).

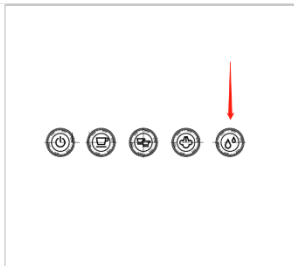
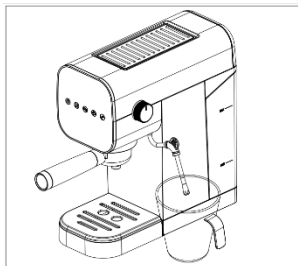
- Po zakończeniu parzenia kawy odczekaj kilka sekund, po czym wyjmij dźwignię, obracając ją w kierunku zgodnym z ruchem wskazówek zegara.

USTAWIENIE ILOŚCI KAWY

- Ilość kawy powstałą podczas przygotowywania 1 filiżanki lub 2 filiżanek kawy można dostosować podczas przygotowywania kawy zgodnie z poniższą procedurą.
- Aby ustawić ilość 1 lub 2 filiżanek kawy, naciśnij i przytrzymaj odpowiedni przycisk 1 lub 2 filiżanek kawy przez ok. 3 sekundy. Ponownie naciśnij i przytrzymaj odpowiedni przycisk, aby zaparzyć 1 lub 2 filiżanki kawy. Urządzenie rozpocznie przygotowywanie kawy w trybie zapamiętywania ilości. Po osiągnięciu żądanej ilości kawy zwolnij przycisk. Zabrzmi sygnał dźwiękowy informujący o zakończeniu procesu zapamiętywania.
- Minimalny i maksymalny czas przygotowania 1 filiżanki kawy wynosi 12-22 sekund, a 2 filiżanek kawy 20-51 sekund.
- Jeżeli chcesz przywrócić ustawienie fabryczne czasu parzenia kawy, podłącz urządzenie do źródła zasilania (nie włączaj) naciśnij jednocześnie przycisk 1 filiżanki kawy i 2 filiżanek kawy przez 3 sekundy (wskaźnik sygn. mignie trzy razy i urządzenie powróci do ustawień fabrycznych).

PRZYGOTOWANIE GORAĄCEJ WODY DO NAPOJÓW

- Aby pompować gorącą wodę (np. w celu przygotowania gorących napojów), odczekaj, aż urządzenie zakończy wstępne nagrzewanie (wskaźnik sygn. świeci).
- Umieść filiżankę pod dyszę pary.
- Naciśnij przycisk gorącej wody i ustaw regulator pary w pozycji gorąca woda. Z dyszy parowej zacznie wypływać gorąca woda.
- Aby zatrzymać pompowanie wody, ponownie naciśnij przycisk pary.
- Po zakończeniu pompowania wody ustaw regulator pary z powrotem w pozycji wyłączonej i naciśnij przycisk pary, aby wyłączyć tę funkcję.



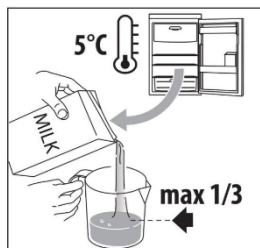
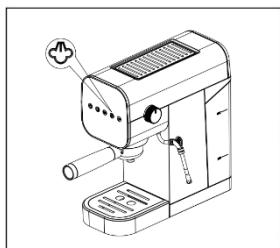
SPIENIANIE MLEKA/PRZYGOTOWANIE CAPPUCINO

- Filiżankę cappuccino można uzyskać zalewając espresso spienionym mlekiem.
- Najpierw przygotuj espresso, patrz rozdział powyżej. Upewnij się, że regulator pary znajduje się w pozycji wyłączonej.
- Naciśnij przycisk pary (zaświeci się wskaźnik sygn.).

Pamiętaj: Podczas parzenia kawy dźwignia musi znajdować się w urządzeniu.

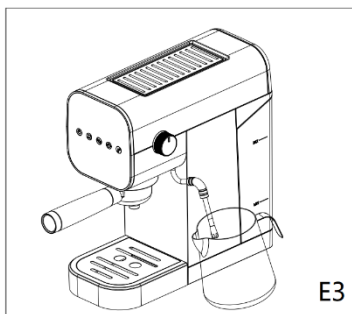
- Napełń pojemnik około 100 ml mleka dla każdego cappuccino. Używaj schłodzonego pełnego mleka.

Pamiętaj: Zaleca się wybrać naczynie o średnicy co najmniej 70 ± 5 mm. Pamiętaj o tym, że objętość mleka zwiększy się podwójnie lub potrójnie, więc upewnij się, że naczynie jest wystarczająco wysokie.

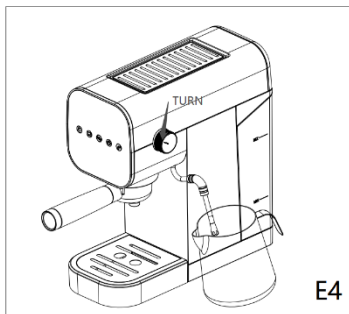


- Najpierw umieść puste naczynie pod dyszę, przekręć regulator pary i pozwól, aby powietrze sphywało przez kilka sekund. Następnie ustaw regulator pary z powrotem do pozycji wyłączonej.

- Zanurz dyszę w mleku (nigdy nie zanurzaj uchwyty). Powoli przekręć regulator pary do pozycji para. Z dyszy zacznie wychodzić para. Aby uzyskać spienienie, poruszaj naczyniem w górę i w dół, przez co osiągniesz żądanego wyniku.



E3



E4

Przestroga: Nigdy nie dotykaj dyszy pary podczas pracy i zachowaj ostrożność, aby uniknąć poparzeń.

Przestroga: Nigdy nie obracaj regulatorem pary szybko, aby para nie akumulowała się zbyt szybko w krótkim czasie.

- Po osiągnięciu pożądanego rezultatu ustaw regulator pary w pozycji wyłączonej. Maks. czas wytwarzania pary wynosi 60 sekund.
- Wlej spienione mleko do przygotowanego espresso. I cappuccino jest gotowe. Osłódź do smaku, a jeśli chcesz, posyp pianę odrobiną kakao.
- Po każdym użyciu wyczyść dyszę pary wilgotną gąbką. Zachowaj szczególną ostrożność, ponieważ dysza jest po użyciu gorąca!
- Wyłącz urządzenie, naciskając przycisk włączania/wyłączania.

Przestroga: Przed przygotowaniem kawy bezpośrednio po użyciu funkcji pary, poczekaj najpierw, aż urządzenie ostygnie. Naciśnij przycisk pary, aby wyłączyć funkcję pary i wypompuj kilka filiżanek gorącej wody zgodnie z procedurą przygotowywania kawy. Urządzenie jest wówczas gotowe do dalszego użycia.

AUTOMATYCZNE WYŁĄCZENIE

- Jeżeli urządzenie nie jest używane, wyłącza się automatycznie po 30 minutach.

CZYSZCZENIE I KONSERWACJA

- Przed czyszczeniem odłącz zawsze urządzenie od źródła zasilania i pozostaw je do całkowitego ostygnięcia.
- Aby przedłużyć żywotność urządzenia i uzyskać lepszy smak kawy, wyczyść urządzenie po każdym użyciu.
- Regularnie czyść obudowę ekspresu do kawy wilgotną gąbką.
- Regularnie (co najmniej raz w tygodniu) czyść pojemnik na wodę, tacę ociekową oraz kratkę ociekową, a następnie je osusz.
- Wyjmij dzwignię z filtrem, obracając ją w kierunku ruchu wskazówek zegara, oczyść z resztek kawy, umyj środkiem czyszczącym i oplucz pod bieżącą wodą.
- Nie myj akcesoriów w zmywarce do naczyń.
- Przed kolejnym użyciem poczekaj, aż wszystkie części dokładnie wyschną.
- Natychmiast po każdym użyciu oczyść dyszę pary wilgotną gąbką. Zachowaj szczególną ostrożność, ponieważ dysza jest po użyciu gorąca! Po użyciu pozwól wodzie wyciekać przez kilka sekund do pustego pojemnika, aby usunąć wszelkie zanieczyszczenia z dyszy. Jeżeli dysza się zatka, należy ją dokładnie oczyścić szpilką.
- Nie używaj alkoholu ani rozpuszczalników do czyszczenia. Nie używaj agresywnych ani ściernych środków czyszczących.
- Nie zanurzaj urządzenia w wodzie ani w innych płynach.

USUWANIE OSADÓW.

- Aby zapewnić sprawną pracę ekspresu, należy regularnie usuwać osady co 2-3 miesiące. Procedura:
- Napełnij pojemnik wodą ze środkiem do usuwania kamienia aż po znak „MAX” (postępuj zgodnie z instrukcją na środku). Stosuj wyłącznie środki czyszczących przeznaczonych do ekspresów do kawy. Możesz także użyć wodę z kwasem cytrynowym w proporcji 100:3.
- Umieść pojemnik na kratce ociekowej.
- Włącz urządzenie i poczekaj, aż zakończy się wstępne nagrzewanie. Następnie wciśnij przycisk dwóch filiżanek kawy i pozwól, aby część wody spłynęła do pojemnika. Użyj funkcji gorącej wody, aby pozostała woda przepłynęła przez dyszę pary.

- Następnie napełnij pojemnik czystą wodą (do oznaczenia MAX) i za pomocą przycisku dwóch filiżanek kawy wypompuj czystą wodę. Użyj funkcji gorącej wody, aby woda przepłynęła przez dyszę pary. Powtórz proces 2 razy, aby upewnić się, że rurki są czyste.

ROZWIĄZYWANIE PROBLEMÓW

Problem	Przyczyna	Rozwiązanie
Woda wycieka z dolnej części ekspresu do kawy.	W tacy ociekowej jest za dużo wody.	Opróżnij tacę ociekową.
	Ekspres do kawy jest zepsuty.	Skontaktuj się z autoryzowanym centrum serwisowym.
Z zewnętrznej części filtra wycieka woda.	Na krawędzi filtra jest kawa.	Usuń kawę z krawędzi filtra.
Kwaśny smak kawy.	Nieprawidłowe usuwanie osadów.	Kilka razy wyczyść ekspres do kawy, patrz rozdział PRZED PIERWSZYM UŻYCIEM.
	Kawa jest przechowywana w ciepłym i wilgotnym środowisku, przez długi czas. Kawa się zepsuła.	Używaj świeżej kawy lub przechowuj nieużywaną kawę w chłodnym, suchym miejscu. Po otwarciu paczki kawy zamknij ją prawidłowo i przechowuj w zamkniętym pojemniku.
Ekspres do kawy przestał działać.	Wtyczka jest nieprawidłowo podłączona do sieci.	Podłącz przewód zasilający prawidłowo do zasilania. Jeżeli urządzenie nadal nie działa, skontaktuj się z autoryzowanym centrum serwisowym.
Urządzenia do wytwarzania pary nie pieni.	Wskaźnik sygn. pary się nie świeci.	Poczekaj, aż zapali się wskaźnik sygnalizacyjny.
	Pojemnik jest zbyt duży lub ma niewłaściwy kształt.	Użyj wyższej i węższej filiżanki.
	Użyto mleka odtłuszczonego.	Użyj mleka nieodtłuszczonego.

SPECYFIKACJA TECHNICZNA

Zakres napięcia znamionowego	220-240 V
Częstotliwość znamionowa	50/60 Hz
Znamionowy pobór mocy	1150-1360 W

Zmiany tekstu i danych technicznych zastrzeżone.

INSTRUKCJE ORAZ INFORMACJE DOTYCZĄCE USUWANIA ZUŻYTYCH OPAKOWAŃ

Zużyte opakowanie należy przekazać do miejsca wyznaczonego przez gminę do utylizacji odpadów.

USUWANIE ZUŻYTYCH URZĄDZEŃ ELEKTRYCZNYCH I ELEKTRONICZNYCH

Ten symbol umieszczony na urządzeniach lub w dokumentacji towarzyszącej oznacza, że zużytych urządzeń elektrycznych i elektronicznych nie można łączyć z odpadami z gospodarstw domowych. W celu odpowiedniej likwidacji, odzysku i recyklingu należy przekazać te urządzenia do wyznaczonych punktów zbiórki. Alternatywnie, w niektórych krajach Unii Europejskiej lub innych krajach europejskich, można zwrócić te urządzenia lokalnemu dystrybutorowi podczas zakupu innego ekwiwalentnego urządzenia. Właściwa utylizacja tych urządzeń pozwoli na zachowanie cennych zasobów naturalnych i uniknięcie ewentualnego negatywnego wpływu na środowisko naturalne i zdrowie ludzi, który mógłby zaistnieć w przypadku niewłaściwego zagospodarowania odpadów.



Urządzenie to spełnia wszystkie podstawowe wymagania dyrektyw UE, które go dotyczą.