

Rohnson[®]

Használati útmutató

ESZPRESSZÓ KÁVÉFŐZŐ

R-98100



Mielőtt a terméket használatba venné, kérjük, hogy az alábbi használati utasítással részletesen ismerkedjen meg. A terméket a jelen útmutató utasításai szerint használja. Az útmutatót az esetleges későbbi használat érdekében őrizze meg.

FONTOS BIZTONSÁGI UTASÍTÁSOK OLVASSA EL FIGYELMESEN ÉS ŐRIZZE MEG

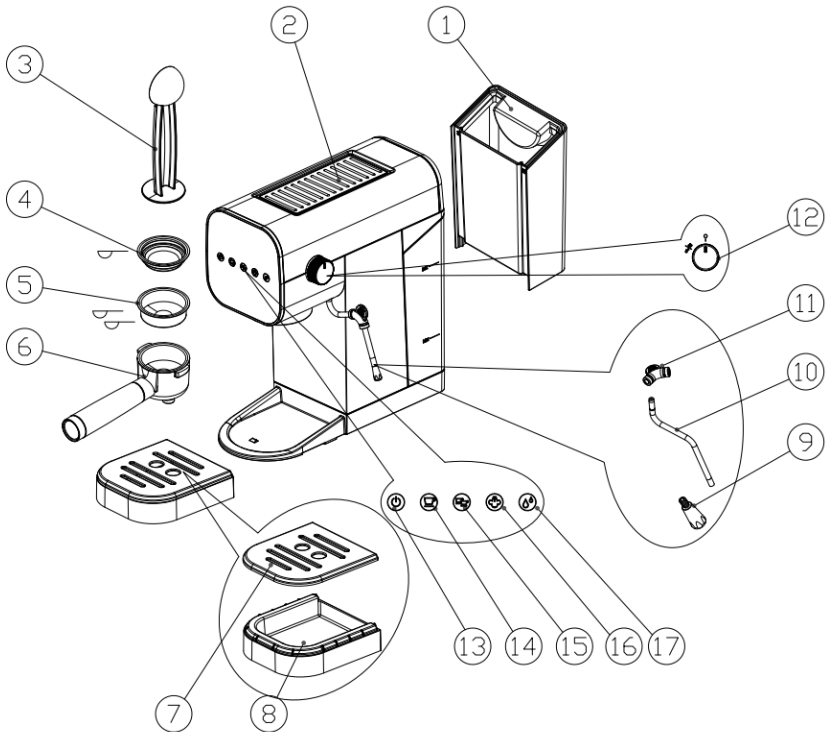
- Amennyiben a jelen útmutató utasításainak be nem tartása miatt hibásodik meg a készülék, a jótállás érvényét veszti. A gyártó/importőr nem tartozik felelősséggel azon károkért, amelyek a jelen útmutatóban leírt utasítások be nem tartása miatt keletkeztek. A készülék gondatlan használata nincs összhangban a jelen útmutató feltételeivel.
- A készülék táphálózathoz való csatlakoztatását megelőzően bizonyosodjon meg arról, hogy a készülék típuscímkején feltüntetett feszültség megegyezik az Ön által használni kívánt elektromos aljzat tápfeszültségével.
- A készüléket csak az előírásoknak megfelelően leföldelt aljzathoz csatlakoztassa.

FIGYELMEZTETÉS

- A jelen készüléket 8 éven felüli gyermekek, illetve testileg, érzékszervileg vagy lelkileg fogyatékos vagy nem elegendő tapasztalattal, ismerettel rendelkező személyek is használhatják, amennyiben felügyelet alatt állnak vagy a termék biztonságos kezeléséről felvilágosításban részesültek és tudatában vannak az esetleges veszélyeknek. A készülék felhasználó általi tisztítását, karbantartását nem végezhetik 8 éven aluli illetve felügyelet nélküli gyermekek. A készüléket és a hálózati kábelt tartsa 8 éven aluli gyermekektől távol.
- Gyermekeknek tilos játszani a készülékkel.
- Ne használja a készüléket más célból, mint amire az előírások szerint szolgál.
- A készüléket nem programozóval, külső időzítővel vagy távirányítóval történő vezérlésre tervezték.
- Amennyiben nem használja a terméket vagy annak tisztítását tervezi, minden esetben kapcsolja ki és húzza ki a hálózathoz.
- Ne használja a készüléket, ha nem működik megfelelően, leesett a földre, károsodás érte vagy vízbe merült. A hálózati csatlakozó károsodása esetén tilos a készülék használata. Semmilyen körülmények között ne végezzen sajátkezü javításokat a készüléken. Ne tegyen semmilyen módosítást a készüléken - áramütés veszélye áll fent. A készülék mindennemű javítását és beállítását bízza a márkaszervíz munkatársaira.
- A készüléket a hálózati csatlakozóból ne a vezetékénél fogva húzza ki, mert az a tápkábel/hálózati aljzat károsodását okozhatja.

- A hálózati kábelre ne helyezzen nehéz tárgyakat. Ügyeljen arra, hogy a tápkábel ne lógjon le az asztal széléről vagy ne érintkezzen éles és forró felületekkel.
- A készüléket háztartási felhasználásra tervezték. Nem szolgál kültéri használatra.
- Ne használja a készüléket forró felület fölött vagy hőforrás közelében, mint pl. gáz- vagy elektromos tűzhely, sütő, stb.
- Ne használja a készüléket párás környezetben.
- Mielőtt tartozékot cserélne vagy tisztítaná a kávéfőzőt, minden esetben hagyja teljesen kihűlni.
- A készüléket helyezze stabil, egyenes és száraz felületre. Ne tegye a készüléket a munkafelület szélére, nehogy leessen és megsérüljön.
- Használat során a készüléket nem szabad zárt helyiségben (pl. szekrényben) elhelyezni.
- Működés közben a készülék körül hagyjon legalább 3 cm, a készülék fölött pedig 15 cm szabad teret.
- Ne hagyja a készüléket üzemelni felügyelet nélkül.
- Ne üzemeltesse a kávéfőzőt víz nélkül.
- Ne lépje túl a tartozékon lévő maximális jelzést.
- A berendezés felülete üzemelés során felmelegszik. Ne nyúljon hozzá a készülék forró felületeihez (mint pl. gőzfúvóka vagy rozsdamentes szűrő). Minden esetben a fogantyút vagy a nyomógombokat használja. Kerülje az érintkezést a forró gőzzel.
- A készülék működtetése során járjon el fokozott elővigyázatossággal, hogy le ne forrázza magát.
- Ne vegye ki a szűrőtartót, ha a készülék üzemel.
- Kávéfőzést követően a szűrőtartó ismételt feltöltéséig várjon legalább 10 mp-et. Ne nyúljon a készülék forró felületéhez, a kávé szűrőből való eltávolításához kizárólag a fogantyút és a szűrő biztosítékot használja.
- A készülék és tartozékai bármilyen mozgatása előtt hagyja azokat lehűlni.
- A víztartály feltöltése előtt a készüléket mindig kapcsolja ki.
- Mielőtt a készüléket kihúzná a hálózathoz, minden esetben kapcsolja ki.
- Ne merítse a készüléket, sem a tápkábelt vízbe vagy más folyadékba.
- A készüléket csak a vele együtt szállított tartozékokkal használja.

A KÉSZÜLÉK LEÍRÁSA



- | | |
|-----------------------------|-----------------------------|
| 1. Víztartály | 10. Gőzfúvóka |
| 2. Melegítő lap | 11. A gőzfúvóka foglalatja |
| 3. Kávétömrítő mérőkanállal | 12. Gőzszabályozó |
| 4. Szűrő 1 csésze kávéhoz | 13. Be- és kikapcsolás gomb |
| 5. Szűrő 2 csésze kávéhoz | 14. 1 csésze kávé készítése |
| 6. Szűrőtartó | 15. 2 csésze kávé készítése |
| 7. Csöpögtető rács | 16. Gőzölő gomb |
| 8. Kivehető csepptálca | 17. Forró víz gomb |
| 9. Tejhabosító | |

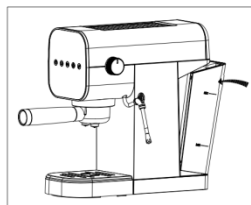
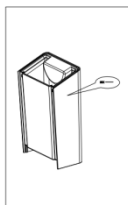
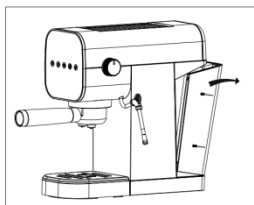
ELSŐ HASZNÁLAT ELŐTT

- Távolítsa el az összes göngyöleget.
- A mosható tartozékokat mossa el közömbös pH-jú tisztítószeres melegvízben, öblítse le és szárítsa meg.
- Töltse fel vízzel a MAX jelzésig, majd tegye vissza a készülékbe.
- Csatlakoztassa a készüléket a hálózatba és a Be- és kikapcsolás gombbal kapcsolja be.
- Első használat előtt (vagy ha a készüléket hosszabb ideje nem használták) legelőször is öblítse át kétszer a víztartályt (a készülékbe kávé nélkül helyezett szűrőtartóval) a PRESSZÓKÁVÉ KÉSZÍTÉSE c. fejezet kávé készítésére vonatkozó utasításai szerint. A vizet öntse ki.
- Nyomja meg a gőzkapcsolót és fordítsa el a gőzszabályozót Gőz pozícióba a levegő eltávolításához és várjon kb. 30 mp-et, amíg a gőzfúvókából el nem kezd áramlani a gőz.
- Ezután a készülék használatra kész.

A KÉSZÜLÉK HASZNÁLATA ELŐMELEGÍTÉS

- Vegye ki a víztartályt a készülékből. Töltse fel vízzel a MAX jelzésig, majd tegye vissza a készülékbe.

Megj.: A készülék - a könnyebb tisztítás érdekében - kivethető víztartállyal rendelkezik.



- Tegye rozsdamentes szűrőt a szűrőtartóba (kávé nélkül).
- Illesse a szűrőtartót a készüléken lévő foglalatba, majd az óramutató járásával ellentétes irányba fordítva rögzítse.
- Tegye az edényt a csöpögtető rácsra. Ellenőrizze, hogy a gőzszabályozó kikapcsolt helyzetben legyen.

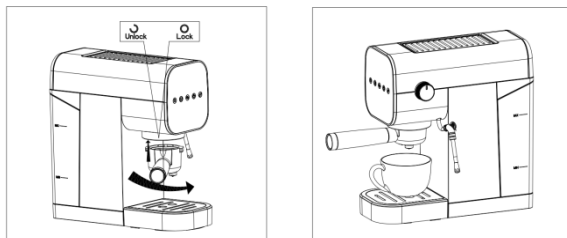
- Csatlakoztassa a készüléket a hálózatra és a Be- és kikapcsolás gombbal kapcsolja be. A készülék megkezd az előmelegítést (az indikátorok villognak). Amint abbamarad a villogás, az előmelegítés folyamata befejeződött.
- Az 1 vagy 2 csésze kávé gomb megnyomásával a víz a víztartályból a készülékbe kezd áramlani. Engedjen fel egy csészét forró vízzel. Hagyja a csészét felmelegedni, majd öntse ki belőle a vizet.

PRESSZÓKÁVÉ KÉSZÍTÉSE

- A szűrőtartó markolatot az óramutató járásával azonos irányba fordítva vegye ki a készülékből. A mérőkanállal töltsen meg a megfelelő rozsdamentes szűrőt örölt kávéval (1 mérőkanálnyi kávéból 1 csésze jó minőségű kávé készíthető) és a kávé-tömörítő segítségével a kávé könnyedén nyomogassa le (erősen tömörítve a kávé erős, túl lazán tömörítve gyönge lesz). Távolítsa el a szűrő pereméről a kávémaradékot, majd tegye a szűrőt a szűrőtartóba.



- Illessze a szűrőtartót a készüléken lévő foglatba, majd az óramutató járásával ellentétes irányba fordítva „LOCK” pozícióban rögzítse.



- Tegye a csészét a kivehető rácsra.
- Az előmelegítés után nyomja meg az 1 csésze kávé vagy a 2 csésze kávé gombot. A készülék megkezd a kávé főzését. Az elkészülés ideje automatikus (ez módosítható a lenti, A FŐZENDŐ KÁVÉADAG BEÁLLÍTÁSA c. fejezet szerint).

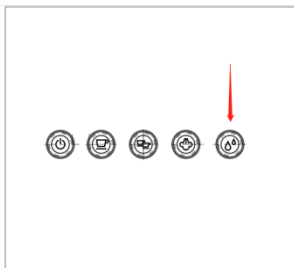
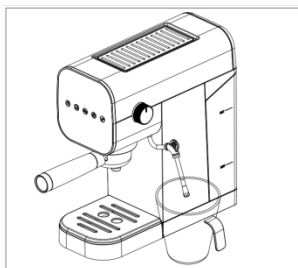
- A kávéfőzést követően várjon pár másodpercet, majd a szűrőtartó markolatot az óramutató járásával azonos irányba fordítva kivetheti a készülékből.

A FŐZENDŐ KÁVÉADAG BEÁLLÍTÁSA

- Az 1 csésze kávé vagy 2 csésze kávé készítéséhez szükséges kávé végleges mennyisége kávéfőzés során az alábbi leírás szerint változtatható.
- 1 vagy 2 csésze kávényi mennyiség főzéséhez kb. 3 mp-ig tartsa ujját az igénye szerinti, 1 vagy 2 csésze kávé gombon. Ezután ismét hosszan nyomja le az igénye szerinti, 1 vagy 2 csésze kávé gombot. A készülék mennyiségmentés módban elkezd főzni a kávé. A kívánt kávémennyiség elérését követően engedje el a gombot. Ezt hangjelzés kíséri, és a mentési folyamat befejeződött.
- 1 csésze kávé elkészülésének min.-max. ideje 12-22 mp, 2 csésze kávé 20-51 mp.
- Ha a kávéfőzés idejének gyári alapbeállítását kívánja visszaállítani, a készüléket csatlakoztassa a hálózatba (ne kapcsolja be) és 3 mp-re tartsa ujját egyszerre az 1 csésze kávé és 2 csésze kávé gombon (az indikátor hármat villan és a készülék visszaáll a gyári alapbeállítás módba).

FORRÓ ITALOK KÉSZÍTÉSE

- Vízforraláshoz (pl. forró italok készítéséhez) várja meg, míg a készülék le nem állítja az előmelegítést (az indikátor világít).
- Tegye a csészét a gőzfúvóka alá.
- Nyomja meg a Forró víz gombot és a gőzszabályozót fordítsa Forró víz állásba. A gőzfúvókából kezd kifolyni a forró víz.
- A víz leállításához ismét nyomja meg a Gőzkapcsolót.
- A vízcsapolás befejezése után a gőzszabályozót fordítsa vissza kikapcsolt állásba, majd a Gőzölés kikapcsolásához nyomja le a Gőzkapcsolót.



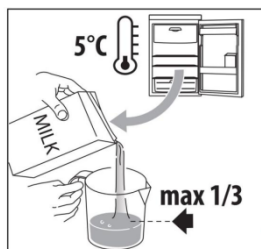
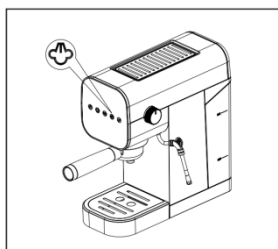
TEJ HABOSÍTÁSA/CAPPUCCINO KÉSZÍTÉSE

- Cappuccinot úgy készíthet, hogy az elkészült kávéat habosított tejjel engedi fel.
- Először készítsen espresszókávé, ld. fenti fejezet. Ellenőrizze, hogy a gőzszabályozó kikapcsolt helyzetben legyen.
- Nyomja meg a Gőzkapcsolót (meggyullad az indikátor).

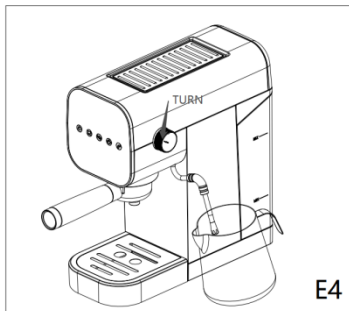
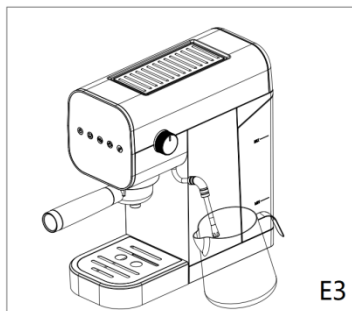
Megj.: Gőzölés közben a szűrőtartó markolatnak a készülékben kell lennie.

- Egy cappuccino készítéséhez 100 ml tejet adagoljon az edénybe. Használjon hűtött tejes tejet.

Megj.: Javasoljuk, hogy 70 ± 5 mm-nél nagyobb átmérőjű edényt használjon. Számoljon azzal, hogy a tej kétszeresére-háromszorosára növeli térfogatát, ügyeljen arra, hogy elég magas legyen az edény.



- Tegyen a gőzfúvóka alá egy üres edényt, fordítsa el a gőzszabályozót és hagyja, hogy az esetlegesen bent lévő levegő eltávozzon. Ezután a gőzszabályozót fordítsa vissza kikapcsolt állásba.
- A gőzfúvókát merítse a tejbe (a foglatát soha ne merítse bele). A gőzszabályozót fordítsa lassan Gőz pozícióba. A gőz a fúvókából el kezd kifele áramlani. A habosítás érdekében az edényt mozgassa körkörösén föl és le, amivel eléri a kívánt eredményt.



Figyelmeztetés: Soha ne nyúljon üzemelés közben a gőzfúvókához és nagyon figyeljen, hogy le ne forrázza magát.

Figyelmeztetés: Soha ne fordítsa el a gőzszabályozót gyorsan, hogy ne keletkezzen túl hamar sok gőz.

- Amint elérte a kívánt eredményt, a gőzszabályozót fordítsa kikapcsolt állásba. A kávé elkészülésének max. ideje 60 mp.
- Töltse a habos tejet a kész kávéba. Ezzel a cappuccino elkészült. Édesítse ízlés szerint, s a habra szórhat kis kakaót is.
- A gőzfúvókát minden használat után törölje le nedves szivaccsal. Legyen fokozottan óvatos, a gőzfúvóka használat után forró!
- A Be- és kikapcsolás gomb lenyomásával kapcsolja ki a készüléket.

Figyelmeztetés: Mielőtt a gőzölő funkció használatát követően kávé főzne, hagyja lehűlni a készüléket. A gőzölés kikapcsolásához nyomja meg a Gőzkapcsolót, majd - a kávéfőzési eljárás szerint (de kávé nélkül) csapoljon le néhány csésze forró vizet. A készülék ezután további használatra kész.

AUTOMATIKUS KIKAPCSOLÁS

- Amennyiben a berendezést nem használják, 30 perc múlva önműködően kikapcsol.

TISZTÍTÁS ÉS KARBANTARÁS

- Tisztítás előtt a készüléket mindig húzza ki a hálózathoz és hagyja lehűlni.
- A készülék élettartamának meghosszabbítása és a lehető legjobb kávéíz elérése érdekében a kávéfőzőt minden használat után tisztítsa ki.
- A kávéfőző külső burkolatát rendszeresen mossa le nedves szivaccsal.
- Rendszeresen (legalább hetente egyszer) tisztítsa a víztartályt, a tálcát és a lecsöpögő rácsot, majd hagyja megszáradni.
- A szűrőtartó markolatot az óramutató járásának irányába fordítva vegye ki, tisztítsa meg a kávétól, mosogatószerrel mossa el, majd folyóvíz alatt öblítse le.
- A tartozékokat ne mossa mosogatógépben.
- További használat előtt hagyja az összes tartozékot teljesen megszáradni.

- A gőzfűvókát minden használat után törölje le nedves szivaccsal. Legyen fokozottan óvatos, a gőzfűvóka használat után forró! Használat után hagyja a forró vizet néhány mp-ig egy üres edénybe eltávozni, hogy a gőzfűvóka megtisztuljon az esetleges szennyeződésektől. Amennyiben a gőzfűvóka eldugult, óvatosan gombostűvel tisztítsa ki.
- Ne használjon a tisztításhoz alkoholt, sem oldószert. Ne használjon agresszív és abrazív tisztítószereket.
- Ne merítse a készüléket vízbe, se egyéb folyadékba.

AZ ÜLEDÉK ELTÁVOLÍTÁSA

- A kávéfőző hatékonyságának megőrzése érdekében rendszeresen, 2-3 havonta el kell távolítani az üledéket. Eljárás:
- A víztartályba töltsön vízkőoldószert tartalmazó vizet a MAX jelzésig (a vízkőoldószerre vonatkozó utasítás szerint járjon el). Csakis kávéfőzőnek megfelelő tisztítószert használjon, használhatja víz és citromsav keverékét is 100:3 arányban.
- Tegye az edényt a csöpögtető rácsra.
- Kapcsolja be a készüléket és várja meg, míg megtörténik az előmelegítés. Ezután nyomja meg a két csésze kávé készítése gombot és a víz egy részét hagyja kifolyni egy edénybe. A forró víz funkció segítségével a maradék vízzel öblítse át a gőzfűvókát.
- Ezután töltsse fel a víztartályt tiszta vízzel (a MAX jelzésig), majd a 2 csésze kávé készítése gomb lenyomásával a tiszta vizet csapolja le. A Forró víz funkció segítségével a maradék vízzel öblítse át a gőzfűvókát. Ezt az eljárást 2x ismételje, hogy biztos lehessen abban, hogy a csövek kitisztultak.

PROBLÉMÁK MEGOLDÁSA

Probléma	Ok	Megoldás
A kávéfőző aljából folyik a víz.	A csepptálcán felgyülemlt a víz.	Ürítse ki a csepptálcát.
	A kávéfőző elromlott.	Kérjük, forduljon márkaszervízhez.
A szűrő külső részéből folyik a víz.	A szűrő peremén kávé maradt.	Távolítsa el a kávé a szűrő pereméről.
A kávé íze savanyú.	Az üledék eltávolítását nem végezte megfelelően.	Tisztítsa ki többször is a kávéfőzőt, ld. „ELSŐ HASZNÁLAT ELŐTT” c. fejezetet.
	A kávé tartósan meleg és nedves helyen tárolják. A kávé romlott.	Használjon friss kávé vagy tárolja hűvös, száraz helyen. A kávé kibontott csomagolását tartsa jól lezárva és tartsa zárt edényben.
A kávéfőző nem működik.	A dugasz rosszul van a hálózatba csatlakoztatva.	A csatlakozó kábelt dugja helyesen a hálózatba. Amennyiben a készülék ekkor sem működik, forduljon márkaszervízhez.
A gőzölő berendezés nem habosít.	A gőzölés indikátora nem világít.	Várja meg, míg a gőzölés indikátora meggyullad.
	Az edény túl nagy vagy formája nem megfelelő.	Használjon hosszú és keskeny csészét.
	Sovány tejet használt.	Használjon teljes tejet.

MŰSZAKI JELLEMZŐK

Névleges feszültségtartomány	220-240 V
Névleges frekvencia	50/60 Hz
Névleges teljesítmény	1150-1360 W

A szöveg, valamint a műszaki adatok változtatásának joga fenntartva.

TANÁCSOK, INFORMÁCIÓK AZ ELHASZNÁLT CSOMAGOLÓANYAG KEZELÉSÉHEZ

Az elhasznált csomagolóanyagot szállítsa a lakóhelye szerinti hulladékgyűjtő udvarra.

KISELEJTEZETT ELEKTROMOS ÉS ELEKTRONIKUS BERENDEZÉSEK MEGSEMISÍTÉSE

A termékeken vagy azok kísérődokumentációjában található, mellékelt szimbólum azt jelenti, hogy a kiselejtezett elektromos és elektronikus berendezéseket tilos a hétköznapi háztartási hulladék-tárolókba dobni. Az ilyen termékek megfelelő megsemmisítése, felújítása, újrahasznosítása érdekében helyezze azokat az arra kijelölt tárolókba. Az Európai Unió egyes tagállamaiban illetve további európai országokban olyan alternatív megoldások is léteznek, hogy az ilyen termékek – hasonló jellegű új termék vásárlásakor – eladásuk helyén begyűjtésre kerülnek. A jelen termék helyes megsemmisítésével Ön is segít az értékes természeti források megőrzésében, valamint környezetünkre és egészségünkre gyakorolt - a helytelen hulladék-likvidálásból eredő - lehetséges negatív hatások megelőzésében is.



A jelen termék megfelel az EU irányelvében leszögezett valamennyi vonatkozó alapkövetelménynek.