

*Rohnson*<sup>®</sup>

Használati útmutató

## ESZPRESSZÓ KÁVÉFŐZŐ HOT & COLD

### R-98050



Mielőtt a terméket használatba venné, kérjük, hogy az alábbi használati utasítással részletesen ismerkedjen meg. A terméket a jelen útmutató utasításai szerint használja. Az útmutatót az esetleges későbbi használat érdekében őrizze meg.

## **FONTOS BIZTONSÁGI UTASÍTÁSOK OLVASSA EL FIGYELMESEN ÉS ŐRIZZE MEG**

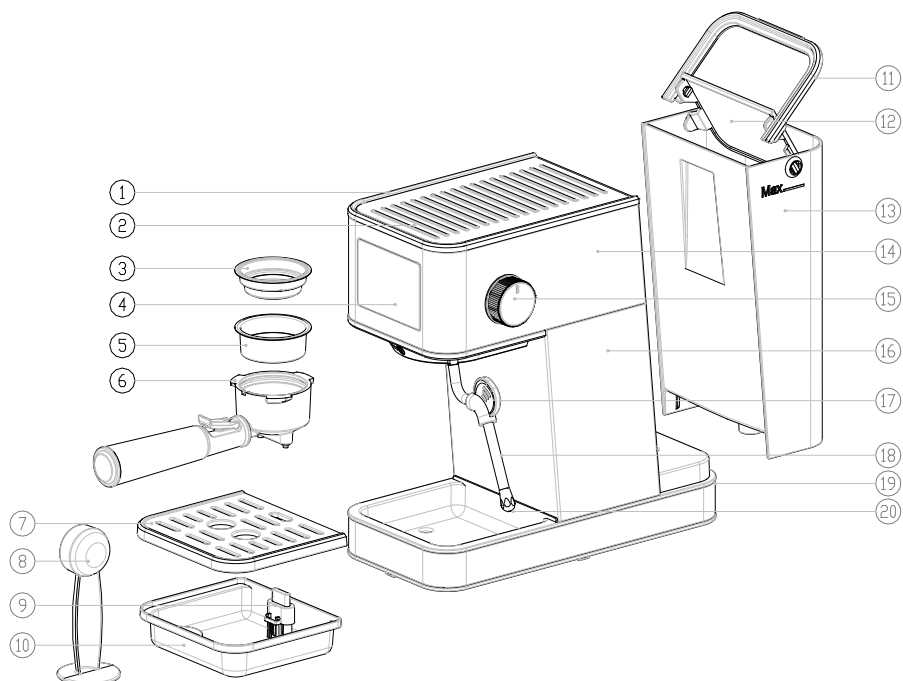
- Amennyiben a jelen útmutató utasításainak be nem tartása miatt hibásodik meg a készülék, a jótállás érvényét veszti. A gyártó/importőr nem tartozik felelősséggel azon károkért, amelyek a jelen útmutatóban leírt utasítások be nem tartása miatt keletkeztek. A készülék gondatlan használata nincs összhangban a jelen útmutató feltételeivel.
- A készülék táphálózathoz való csatlakoztatását megelőzően bizonyosodjon meg arról, hogy a készülék típuscímkején feltüntetett feszültség megegyezik az Ön által használni kívánt elektromos aljzat tápfeszültségével.
- A készüléket csak az előírásoknak megfelelően leföldelt aljzathoz csatlakoztassa.

## **FIGYELMEZTETÉS**

- A jelen készüléket 8 éven felüli gyermekek, illetve testileg, érzékszervileg vagy lelkiileg fogyatékos vagy nem elegendő tapasztalattal, ismerettel rendelkező személyek is használhatják, amennyiben felügyelet alatt állnak vagy a termék biztonságos kezeléséről felvilágosításban részesültek és tudatában vannak az esetleges veszélyeknek. A készülék felhasználó általi tisztítását, karbantartását nem végezhetik 8 éven aluli illetve felügyelet nélküli gyermekek. A készüléket és a hálózati kábelt tartsa 8 éven aluli gyermekektől távol.
- Gyermekeknek tilos játszani a készülékkel.
- Ne használja a készüléket más célból, mint amire az előírások szerint szolgál.
- A készüléket nem programozóval, külső időzítővel vagy távirányítóval történő vezérlésre tervezték.
- Amennyiben nem használja a terméket vagy annak tisztítását tervezi, minden esetben kapcsolja ki és húzza ki a hálózathoz.
- Ne használja a készüléket, ha nem működik megfelelően, leesett a földre, károsodás érte vagy vízbe merült. A hálózati csatlakozó károsodása esetén tilos a készülék használata. Semmilyen körülmények között ne végezzen sajátkezü javításokat a készüléken. Ne tegyen semmilyen módosítást a készüléken - áramütés veszélye áll fent. A készülék mindennemű javítását és beállítását bízza a márkaszervíz munkatársaira.
- A készüléket a hálózati csatlakozóból a ne a vezetékénél fogva húzza ki, mert az a tápkábel/hálózati aljzat károsodását okozhatja.

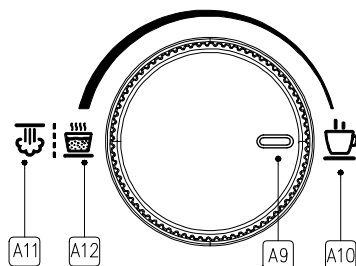
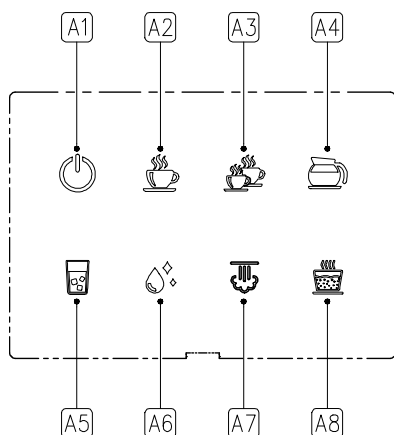
- A hálózati kábelre ne helyezzen nehéz tárgyakat. Ügyeljen arra, hogy a tápkábel ne lógjon le az asztal széléről vagy ne érintkezzen éles és forró felületekkel.
- A készüléket háztartási felhasználásra tervezték. Nem szolgál kültéri használatra.
- Ne használja a készüléket forró felület fölött vagy hőforrás közelében, mint pl. gáz- vagy elektromos tűzhely, sütő, stb.
- Ne használja a készüléket párás környezetben.
- Mielőtt tartozékot cserélne vagy tisztítaná a kávéfőzőt, minden esetben hagyja teljesen kihűlni.
- A készüléket helyezze stabil, egyenes és száraz felületre. Ne tegye a készüléket a munkafelület szélére, nehogy leessen és megsérüljön.
- Használat során a készüléket nem szabad zárt helyiségben (pl. szekrényben) elhelyezni.
- Ne hagyja a készüléket üzemelni felügyelet nélkül.
- Ne üzemeltesse a kávéfőzőt víz nélkül.
- Ne lépje túl a tartozékon lévő maximális jelzést.
- A berendezés felülete üzemelés során felmelegszik. Ne nyúljon hozzá a készülék forró felületeihez (mint pl. gőzfúvóka vagy rozsdamentes szűrő). Minden esetben a fogantyút vagy a nyomógombokat használja. Kerülje az érintkezést a forró gőzzel.
- A készülék működtetése során járjon el fokozott elővigyázatossággal, hogy le ne forrázza magát.
- Ne vegye ki a szűrőtartót, ha a készülék üzemel.
- Kávéfőzést követően a szűrőtartó ismételt feltöltéséig várjon legalább 10 mp-et. Ne nyúljon a készülék forró felületéhez.
- A készülék és tartozékai bármilyen mozgatása előtt hagyja azokat lehűlni.
- Mielőtt a készüléket kihúzná a hálózathoz, minden esetben kapcsolja ki.
- Ne merítse a készüléket, sem a tápkábelt vízbe vagy más folyadékba.
- A készüléket csak a vele együtt szállított tartozékokkal használja.

## A KÉSZÜLÉK LEÍRÁSA



- |                              |                                     |
|------------------------------|-------------------------------------|
| 1. Zárófedél                 | 11. Víztartály fedelének fogantyúja |
| 2. Melegítő lap              | 12. Víztartály fedele               |
| 3. Szűrő 1 csésze kávéhoz    | 13. Víztartály                      |
| 4. Vezérlőpanel              | 14. Oldalsó burkolat                |
| 5. Szűrő 2 csésze kávéhoz    | 15. Szabályozó gomb                 |
| 6. Szűrőtartó                | 16. Korpusz                         |
| 7. Csöpögtető rács           | 17. A gőzfúvóka fogantyúja          |
| 8. Kávétömörítő mérőkanállal | 18. Gőzfúvóka                       |
| 9. Úszó                      | 19. Talpazat                        |
| 10. Csöpögtető tálca         | 20. Tejhabosító                     |

## A VEZÉRLŐPANEL LEÍRÁSA



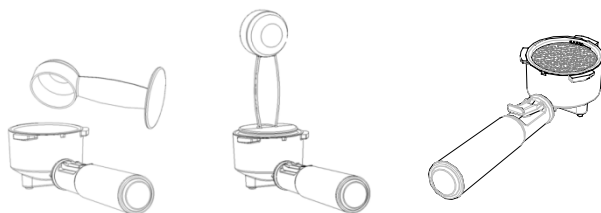
- |    |                                |     |                   |
|----|--------------------------------|-----|-------------------|
| A1 | Be- és kikapcsolás gomb        | A7  | Gőzölő gomb       |
| A2 | 1 csésze kávé készítése        | A8  | Forró víz gomb    |
| A3 | 2 csésze kávé készítése        | A9  | Szabályozó gomb   |
| A4 | Saját beállítású kávéadag gomb | A10 | Kávé pozíció      |
| A5 | Hideg kávé készítése           | A11 | Gőz               |
| A6 | Üledékeltávolító gomb          | A12 | Forró víz pozíció |

## ELSŐ HASZNÁLAT ELŐTT

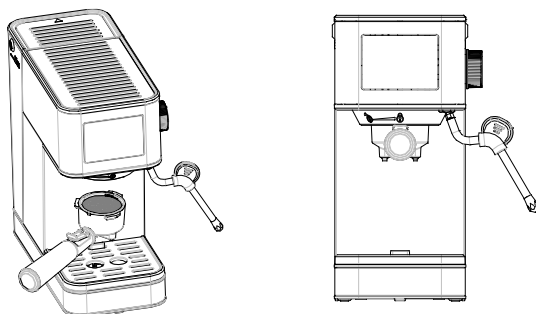
- Távolítsa el az összes göngyöleget.
- Vegye ki a víztartályt a készülékből. Töltse fel vízzel a MAX jelzésig, majd tegye vissza a készülékbe.
- Első használat előtt legelőször is öblítse át kétszer a készüléket tiszta vízzel (a készülékbe kávé nélkül helyezett szűrőtartóval) a KÁVÉ KÉSZÍTÉSE c. fejezet kávé készítésére vonatkozó utasításai szerint.

## A KÉSZÜLÉK HASZNÁLATA KÁVÉ KÉSZÍTÉSE

- Vegye ki a víztartályt a készülékből. Töltse fel a víztartályt hideg vízzel a MAX jelzésig, majd tegye vissza a készülékbe.
- Kávé készítéséhez tegye az egy vagy két csésze kávéhoz való szűrőt a szűrőtartóba, tölts meg őrölt kávéval, majd a tömörítő segítségével tömörítse (a szűrőbe csak a MAX jelzésig töltsön kávé, ne többet). A szűrő pereméről távolítsa el a fölös kávé. Ha túl enyhén tömöríti, az eredmény gyengébb kávé lesz kisebb habbal, erős tömörítéssel a kávé erős lesz bőséges habbal.



- Illessze a szűrőtartót a készüléken lévő foglalatba úgy, hogy 90°-kal balról jobbra fordítva rögzíti.



- Csatlakoztassa a készüléket a hálózatba (a készülék készenléti állapotban van) és nyomja meg a Be- és kikapcsolás gombot.
- A készülék megkezdí az előmelegítést (az üzemet jelző indikátor villog). Az előmelegítést követően az indikátor abbahagyja a villogást.

- Az előmelegítés során a csészét a melegítő lapra teheti. A felmelegített csészét után helyezze a kivehető rácsra a szűrőtartó alá.
- Állítsa be a szabályozó gombot Kávé pozícióba.
- Egy vagy két csésze presszókávé készítéséhez nyomja meg az egy vagy két csésze kávé készítése gombot. A készülék megkezdí a kávé főzését. Az elkészítés ideje automatikus (16 mp egy csésze kávé, 30 mp két csésze kávé készítése), végül a készülék készenléti módba kapcsol. Az egy vagy két csésze kávé gomb ismételt lenyomásával bármikor megszakíthatja vagy leállíthatja a csapolást (és amennyiben további beállítást nem végeznek, a készülék 10 mp múlva készenléti módra kapcsol). A Be- és kikapcsolás gombbal a készülék kézíleg is kikapcsolható.

**Megj.:** Kávéfőzés közben ne vegye ki a készülékből a szűrőtartót.

- A kávéfőzést követően várjon legalább 10 másodpercet, majd a szűrőtartó markolatot az óramutató járásával azonos irányba fordítva vegye ki a készülékből. Ezután a szűrőtartót hagyja teljesen lehűlni, vegye ki a szűrőt, majd folyóvízben öblítse le.

**Figyelmeztetés:** Kávéfőzés során ügyeljen arra, hogy a víztartályból ne fogyjon el a víz és ezáltal a szivattyúba ne juthasson levegő. Amennyiben erre sor kerül, a Forró víz funkció segítségével engedje ki a levegőt a készülékből.

- A berendezés 30 perc múlva beállítás nélkül készenléti módba kapcsol.

## SAJÁT BEÁLLÍTÁSÚ KÁVÉADAG KÉSZÍTÉSE

- Saját beállítású kávéadag készítéséhez állítsa be a szabályozó gombot Kávé pozícióba és nyomja meg a Saját beállítású kávéadag készítése gombot. A kívánt kávé mennyiség elérését követően ismét nyomja meg a Saját beállítású kávéadag készítése gombot. 10 mp múlva az adott kávéadag további beállítás nélkül elmentésre kerül a memóriába. A gyári beállítás 120 mp. A memória törléséhez készenléti állapotban nyomja meg hosszan - 2 mp-nél tovább - a Hideg kávé gombot. Az üzemet jelző indikátor háromszor felvillan, majd visszaáll a gyári alapbeállítás.

## HIDEG KÁVÉ KÉSZÍTÉSE

- Hideg presszókávé készítéséhez a víztartályba minél hidegebb vizet töltsön vagy dobjon a vízbe néhány jégkockát.

- A kávéfőzés indításához állítsa a szabályozó gombot Kávé pozícióba és nyomja meg a Hideg kávé gombot. A kívánt kávé mennyiség elérését követően ismét nyomja meg a Hideg kávé készítése gombot. 10 mp múlva az adott kávé adag további beállítás nélkül elmentésre kerül a memóriába. A gyári beállítás 120 mp. A memória törléséhez készenléti állapotban nyomja meg hosszan - 2 mp-nél tovább - a Saját beállítású kávé adag gombot. Az üzemet jelző indikátor háromszor felvillan, majd visszaáll a gyári alapbeállítás.
- A hideg kávé minden esetben hamarabb készíttse, mint a forró.
- Ha előzőleg forró kávé főzött, hagyja a készüléket lehűlni vagy a forró víz funkciót használja a gép lehűtéséhez.

## FORRÓ VÍZ KÉSZÍTÉSE

- Forró víz készítéséhez helyezze az edényt a gőzfúvóka alá. Nyomja meg a Forró víz gombot, majd állítsa a szabályozó gombot Forró víz pozícióba. Forró víz csapolását követően állítsa vissza a szabályozó gombot Kávé pozícióba.
- Nyomja meg ismét a Forró víz gombot a funkció kikapcsolásához és a készülék készenléti módba való kapcsolásához.

**Figyelmeztetés:** Forró kávé készítése során helyezze az edényt a gőzfúvóka alá úgy, hogy az minél mélyebbre merüljön, nehogy kifröccsenjen a forró víz a csészéből.

**Megj.:** Forró víz készítése során a szivattyú szakadozó működése miatt bizonyos rezgés keletkezhet, ami normális jelenség.

## GŐZ KÉSZÍTÉSE / A TEJ HABOSÍTÁSA

- A gőzölő funkció segítségével felmelegítheti a tejet vagy tejhabot készíthet capuccinohoz.
- Kb. egyharmadig töltsön egy edénybe hűs teljes tejet.

**Megj.:** Javasoljuk, hogy 70±5 mm-nél nagyobb átmérőjű edényt használjon. Számoljon azzal, hogy a tej kétszeresére növeli térfogatát, ügyeljen arra, hogy elég magas legyen az edény.

- Nyomja meg a gőzölő gombot és várja meg, amíg az indikátor abba nem hagyja a villogást.



- Legelőször is irányítsa a gőzfűvókát a csöpögtető tálca fölé és fordítsa rövid időre a Szabályozó gombot Gőz pozícióba, amíg a gőzfűvókából nem kezd jönni a gőz a benne lévő víz eltávolításához.
- Ezután merítse a gőzfűvókát a tejbe és a fordítsa a Szabályozó gombot Gőz állásba. A gőz a fűvókából elkezd kifele áramlani.

**Figyelmeztetés:** Soha ne nyúljon üzemelés közben a gőzfűvókához és nagyon figyeljen, hogy le ne forrázza magát. Csak a fogantyút fogja meg.

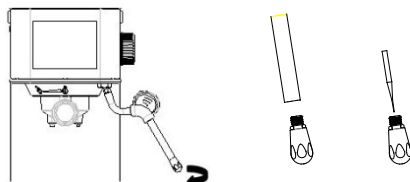
- Amint elérte a kívánt eredményt, fordítsa vissza a Szabályozó gombot Kávé pozícióba.
- A gőzfűvókát minden használat után törölje le nedves szivaccsal. Legyen fokozottan óvatos, a gőzölő használat után forró! Használat után hagyja a gőzt néhány mp-ig egy üres edénybe eltávozni, hogy a gőzfűvóka megtisztuljon az esetleges szennyeződésektől.

**Figyelmeztetés:** Mielőtt a gőzölő funkció használatát követően kávéfőzést, hagyja lehűlni a készüléket és a Forró víz vagy Hideg kávé funkció segítségével csapolja le a vizet a készülékből.

## TISZTÍTÁS ÉS KARBANTARÁS

- Tisztítás előtt a készüléket mindig húzza ki a hálózathoz és hagyja lehűlni.
- A készülék élettartamának meghosszabbítása és a lehető legjobb kávéíz elérése érdekében a kávéfőzőt minden használat után tisztítsa ki.
- A kávéfőző külső burkolatát rendszeresen mossa le nedves szivaccsal.
- Rendszeresen tisztítsa a víztartályt, a tálcat és a lecsöpögő rácsot, majd szárítsa meg. Ha a csöpögtető tálcán megjelenik a piros úszó, a tálca megtelt és ki kell üríteni.
- A szűrőtartó markolatot a szűrővel az óramutató járásának irányába fordítva vegye ki, tisztítsa meg a kávéfőzőtől, mosogatószerrel mossa el, majd folyóvíz alatt öblítse le.
- A tartozékokat ne mossa mosogatógépben.
- További használat előtt hagyja az összes tartozékot teljesen megszáradni.
- A szűrőtartó helyét a készülékben minden használat után tisztítsa meg a kávéfőzőtől kefével vagy nedves szivaccsal. Ezután a készüléket (kávé nélkül behelyezett szűrőtartóval) öblítse át tiszta vízzel, mint amikor kávéfőzést.

- A gőzfűvőkát minden használat után törölje le nedves szivaccsal. Legyen fokozottan óvatos, a gőzölő használat után forró! Használat után hagyja a gőzt vagy forró vizet néhány mp-ig egy üres edénybe eltávozni, hogy a gőzfűvőka megtisztuljon az esetleges szennyeződésektől. Amennyiben a gőzfűvőka eldugult, óvatosan gombostűvel tisztítsa ki.



- Ne használjon a tisztításhoz alkoholt, sem oldószert. Ne használjon agresszív és abrazív tisztítószereket.
- Ne merítse a készüléket vízbe, se egyéb folyadékba.

## AZ ÜLEDÉK ELTÁVOLÍTÁSA

- A kávéfőző hatékonyságának megőrzése érdekében az üledék rendszeres eltávolítására van szükség. A készülék automatikusan emlékeztet az üledék eltávolításának szükségességére (villog az ezt jelző indikátor). Eljárás:
- A víztartályba töltsön vízkőoldószert tartalmazó vizet a MAX jelzésig (a vízkőoldószerre vonatkozó utasítás szerint járjon el). Csakis kávéfőzőnek megfelelő tisztítószert használjon, használhatja víz és citromsav keverékét is 20:1 arányban.
- Tegye az edényt a csöpögtető rácsra.
- Kapcsolja be a készüléket és nyomja meg az Üledékeltávolító gombot. Állítsa a szabályozó gombot Kávé pozícióba. Az üledékeltávolítás folyamata kb. 20 perc. Üledékeltávolítás során ne szakítsa meg a készülék működését.
- Ezután a víztartályba töltsön ismét vízkőoldószert tartalmazó vizet a MAX jelzésig. Állítsa a szabályozó gombot Gőz pozícióba az üledék gőzfűvőkából való eltávolításához.
- Végül engedjen a víztartályba tiszta vizet (a MAX jelzésig), majd a Saját beállítás kávéadag gomb segítségével a készüléket (kávé nélkül behelyezett szűrőtartóval) öblítse át tiszta vízzel, mint amikor kávéét főz. Ezután a Forró víz funkció segítségével a maradék vízzel öblítse át a gőzfűvőkát. Ezt az eljárást 2x ismételje, hogy biztos lehessen abban, hogy a csövek kitisztultak.

## MŰSZAKI JELLEMZŐK

Névleges feszültségtartomány	220-240 V
Névleges frekvencia	50/60 Hz
Névleges teljesítmény	1200 W

A szöveg, valamint a műszaki adatok változtatásának joga fenntartva.

## TANÁCSOK, INFORMÁCIÓK AZ ELHASZNÁLT CSOMAGOLÓANYAG KEZELÉSÉHEZ

Az elhasznált csomagolóanyagot szállítsa a lakóhelye szerinti hulladékgyűjtő udvarra.

## KISELEJTEZETT ELEKTROMOS ÉS ELEKTRONIKUS BERENDEZÉSEK MEGSEMMISÍTÉSE



A termékeken vagy azok kísérődokumentációjában található, mellékelt szimbólum azt jelenti, hogy a kiselejtezett elektromos és elektronikus berendezéseket tilos a hétköznapi háztartási hulladék-tárolókba dobni. Az ilyen termékek megfelelő megsemmisítése, felújítása, újrahasznosítása érdekében helyezze azokat az arra kijelölt tárolókba. Az Európai Unió egyes tagállamaiban illetve további európai országokban olyan alternatív megoldások is léteznek, hogy az ilyen termékek – hasonló jellegű új termék vásárlásakor – eladásuk helyén begyűjtésre kerülnek. A jelen termék helyes megsemmisítésével Ön is segít az értékes természeti források megőrzésében, valamint környezetünkre és egészségünkre gyakorolt - a helytelen hulladék-likvidálásból eredő - lehetséges negatív hatások megelőzésében is.



A jelen termék megfelel az EU irányelvben leszögezett valamennyi vonatkozó alapkövetelménynek.