

Rohnson®

Návod k použití
ESPRESSO HOT & COLD
R-98050



Před použitím tohoto spotřebiče se prosím seznámte s návodem k jeho obsluze. Spotřebič používejte pouze tak, jak je popsáno v tomto návodu k použití. Návod uschovejte pro případ další potřeby.

DŮLEŽITÉ BEZPEČNOSTNÍ POKYNY**ČTĚTE POZORNĚ A USCHOVEJTE PRO BUDOUCÍ POUŽITÍ**

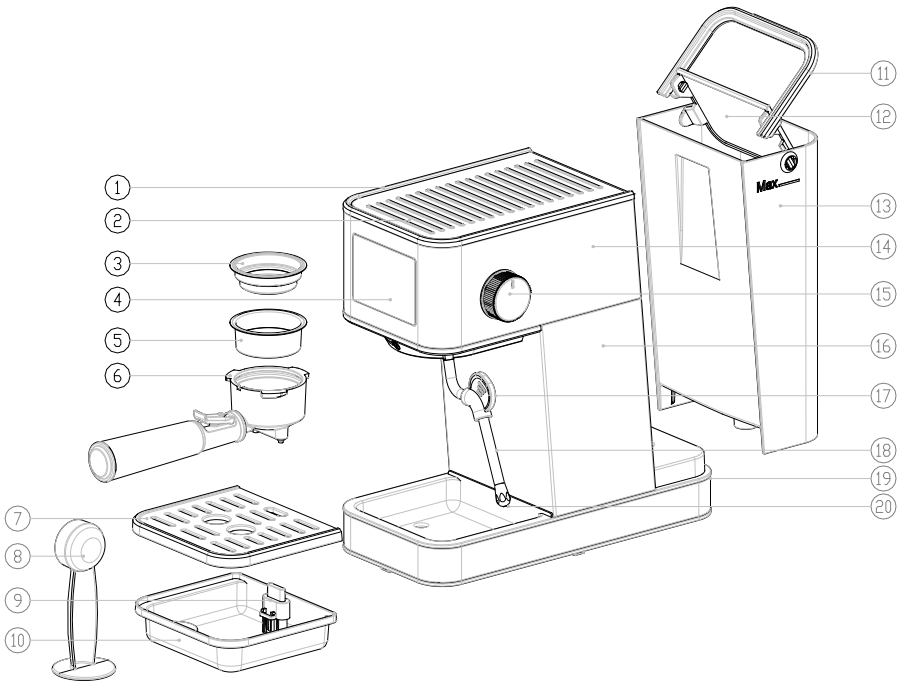
- Pokud dojde k poškození spotřebiče nedodržováním pokynů v této příručce, záruka se stává neplatnou. Výrobce/dovozce nenesе žádnou odpovědnost za škody způsobené nedodržením pokynů psaných v manuálu. Nedbalé používání spotřebiče není v souladu s podmínkami tohoto návodu.
- Před připojením spotřebiče k síťové zásuvce se ujistěte, že se napětí uvedené na typovém štítku spotřebiče shoduje s elektrickým napětím zásuvky.
- Spotřebič připojte pouze k řádně uzemněné zásuvce.

UPOZORNĚNÍ

- Tento spotřebič mohou používat děti ve věku 8 let a starší a osoby se sníženými fyzickými, smyslovými či mentálními schopnostmi nebo s nedostatkem zkušeností a znalostí, pokud jsou pod dozorem nebo byly poučeny o používání spotřebiče bezpečným způsobem a rozumí případným nebezpečím. Čištění a údržbu prováděnou uživatelem nesmějí vykonávat děti, pokud nejsou starší 8 let a pod dozorem. Spotřebič a jeho síťový kabel udržujte mimo dosah dětí mladších 8 let.
- Děti si se spotřebičem nesmějí hrát.
- Nepoužívejte spotřebič k jiným účelům, než pro které je určen.
- Spotřebič není určen k ovládní prostřednictvím programátoru, vnějšího časového spínače nebo dálkového ovládní.
- Pokud spotřebič nepoužíváte nebo plánujete čištění, vždy ho vypněte a odpojte ze síťové zásuvky.
- Nepoužívejte spotřebič, pokud nefunguje správně, byl upuštěn na zem, poškozen nebo ponořen do vody. Spotřebič s poškozenou vidlicí síťového kabelu je zakázáno používat. V žádném případě neopravujte spotřebič sami. Na spotřebiči neprovádějte žádné úpravy - vzniká nebezpečí úrazu elektrickým proudem. Veškeré opravy a seřízení tohoto spotřebiče svěřte autorizovanému servisnímu středisku.
- Neodpojte spotřebič ze síťové zásuvky tahem za síťový kabel - vzniká nebezpečí poškození síťového kabelu/síťové zásuvky.
- Na síťový kabel nepokládejte těžké předměty. Dbejte na to, aby síťový kabel nevisel přes okraj stolu nebo aby se nedotýkal ostrých či horkých povrchů.

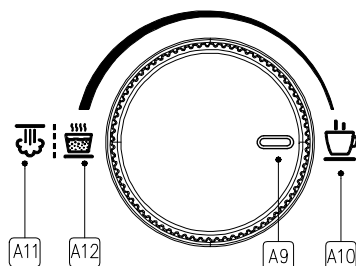
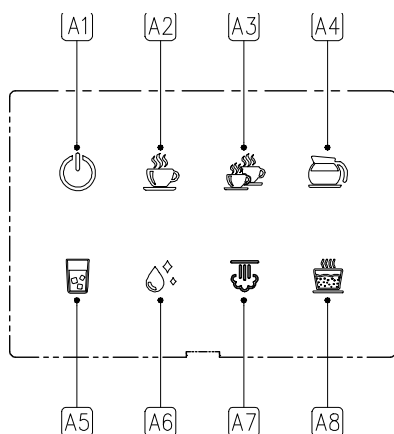
- Spotřebič je určen pro použití v domácnosti. Není určen pro použití ve venkovních prostorech.
- Nepoužívejte spotřebič nad horkými povrchy nebo v blízkosti zdrojů tepla, jako jsou např. plynové či elektrické hořáky, trouba apod.
- Nepoužívejte spotřebič ve vlhkém prostředí.
- Před připojením příslušenství nebo před čištěním nechte spotřebič vždy zcela vychladnout.
- Spotřebič umísťujte pouze na stabilní, rovný a suchý povrch. Neumisťujte spotřebič na okraj pracovní plochy, aby nedošlo k pádu a poškození spotřebiče.
- Spotřebič nesmí být během provozu umístěn v uzavřeném prostoru (např. ve skříňce).
- Nenechávejte spotřebič v provozu bez dozoru.
- Nenechte kávovar v provozu bez vody.
- Nepřekračujte maximální rysky na příslušenství.
- Povrch spotřebiče se při provozu zahřívá. Nedotýkejte se horkých povrchů (jako např. přívodu páry a nerezového filtru v době varu). Vždy používejte pouze rukojeť nebo tlačítka. Vyhněte se kontaktu s horkou párou.
- Při provozu spotřebiče dbejte zvýšené opatrnosti, aby nedošlo k opaření párou.
- Nevyjímejte páku, pokud je spotřebič v provozu.
- Pro opětovné naplnění páky po dovaření kávy vyčkejte alespoň 10 vteřin. Nedotýkejte se horkého povrchu.
- Před jakoukoli manipulací se spotřebičem a příslušenstvím jej nejprve nechte vychladnout.
- Před odpojením z el. sítě spotřebič vždy nejprve vypněte.
- Neponožte spotřebič ani napájecí kabel do vody či jiné kapaliny.
- Používejte pouze s dodaným příslušenstvím.

POPIS SPOTŘEBIČE



- | | |
|---------------------------|-------------------------------|
| 1. Horní kryt | 11. Rokojeť zásobníku na vodu |
| 2. Nahřívací deska | 12. Víko zásobníku na vodu |
| 3. Filtr pro 1 šálek kávy | 13. Zásobník na vodu |
| 4. Ovládací panel | 14. Boční kryt |
| 5. Filtr pro 2 šálky kávy | 15. Regulátor |
| 6. Páka | 16. Tělo spotřebiče |
| 7. Odkapávací mřížka | 17. Rukojeť parní trysky |
| 8. Pěchovadlo s odměrkou | 18. Parní tryska |
| 9. Plovák | 19. Základna |
| 10. Odkapávací táč | 20. Napěňovací nástavec |

POPIS OVLÁDACÍHO PANELU



- A1 Tlačítko zapnuto/vypnuto
- A2 Tlačítko 1 šálku kávy
- A3 Tlačítko 2 šálek kávy
- A4 Tlačítko vlastního množství kávy
- A5 Tlačítko studené kávy
- A6 Tlačítko odvápnění

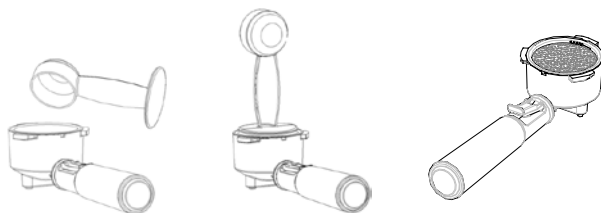
- A7 Tlačítko páry
- A8 Tlačítko horká voda
- A9 Regulátor
- A10 Pozice káva
- A11 Pozice pára
- A12 Pozice horká voda

PŘED PRVNÍM POUŽITÍM

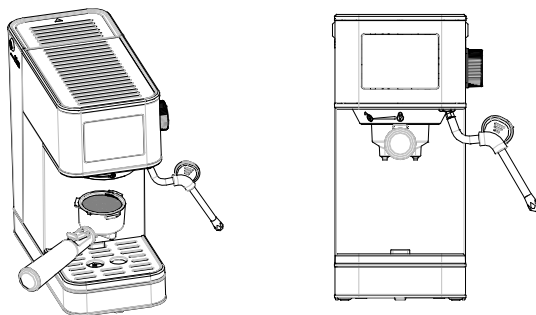
- Odstraňte veškerý obalový materiál.
- Vyměňte zásobník na vodu ze spotřebiče. Naplňte zásobník vodou po rysku MAX a vraťte jej zpět do spotřebiče.
- Před prvním použitím nejprve spotřebič 2x propláchněte čistou vodou (s pákou umístěnou ve spotřebiči bez použití kávy) jako při přípravě kávy podle postupu v kapitole PŘÍPRAVA KÁVY.

POUŽITÍ SPOTŘEBIČE PŘÍPRAVA KÁVY

- Vyměňte zásobník na vodu ze spotřebiče. Naplňte zásobník studenou vodou po rysku MAX a vraťte jej zpět do spotřebiče.
- Pro přípravu kávy umístěte do páky zvolený filtr pro jeden nebo pro dva šálky kávy, naplňte jej mletou kávou a pomocí pěchovadla kávu upěchujte (filtr by měl být naplněn po rysku MAX, ne více). Odstraňte přebytečnou kávu z okraje filtru. Při jemném upěchování bude výsledná káva slabší se slabší pěnou, při silném upěchování bude naopak káva silná s bohatou pěnou.



- Umístěte páku zleva do držáku páky na spotřebiči a upevněte ji otočením doprava do pozice 90°.



- Zapojte spotřebič do el. sítě. (spotřebič je v pohotovostním režimu) a stiskněte tlačítko zapnuto/vypnuto.
- Spotřebič začne s předehřevem (sv. indikace provozu bliká). Po dokončení předehřevu sv. indikace přestane blikat.

- Během předeřevu můžete umístit šálek na nahřívací desku. Poté umístěte předeřívající šálek pod páku na odnímatelnou mřížku.
- Nastavte regulátor do pozice káva.
- Pro přípravu jednoho nebo dvou šálek kávy espresso stiskněte tlačítko jednoho nebo tlačítko dvou šálek kávy. Spotřebič začne připravovat kávu. Doba přípravy je automatická (16 vteřin pro jeden šálek kávy, 30 vteřin pro dva šálky kávy), po dokončení se spotřebič přepne do pohotovostního režimu. Opětovným stiskem tlačítka jednoho nebo dvou šálek kávy můžete čerpání kdykoli přerušit nebo zastavit (po 10 vteřinách bez dalšího nastavení se spotřebič přepne do pohotovostního režimu). Spotřebič můžete také manuálně vypnout tlačítkem zapnuto/vypnuto.

Pozn.: Nevyjímejte páku ze spotřebiče během přípravy kávy.

- Po dokončení přípravy kávy vyčkejte alespoň 10 vteřin a vyjměte páku otočením ve směru hodinových ručiček. Nechte páku vychladnout, vyjměte filtr a opláchněte pod tekoucí vodou.

Upozornění: Během přípravy kávy dbejte na to, aby nedošla v zásobníku voda a nedošlo k nasátí vzduchu čerpadlem. Pokud se tak stane, uvolněte vzduch ze spotřebiče pomocí funkce horké vody.

- Po 30 minutách bez nastavení se spotřebič přepne do pohotovostního režimu.

PŘÍPRAVA A NASTAVENÍ VLASTNÍHO MNOŽSTVÍ KÁVY

- Pro přípravu vlastního množství kávy nastavte regulátor do pozice káva a stiskněte tlačítko vlastního množství kávy. Po dosažení požadovaného množství kávy stiskněte opět tlačítko vlastního množství kávy. Po 10 vteřinách bez dalšího nastavení bude dané množství kávy uloženo do paměti. Výchozí nastavení je 120 vteřin. Pro vymazání paměti stiskněte v pohotovostním režimu dlouze tlačítko studené kávy po dobu více než 2 vteřin. Sv. indikace provozu 3x zabliká a obnoví se tovární nastavení.

PŘÍPRAVA STUDENÉ KÁVY

- Pro přípravu studeného espressa naplňte zásobník co nejchladnější vodou, nebo do vody přidejte kostky ledu.
- Pro zahájení přípravy kávy nastavte regulátor do pozice káva a stiskněte tlačítko studené kávy. Po dosažení požadovaného množství kávy stiskněte

opět tlačítko studené kávy. Po 10 vteřinách bez dalšího nastavení bude dané množství kávy uloženo do paměti. Výchozí nastavení je 120 vteřin. Pro vymazání paměti stiskněte v pohotovostním režimu dlouze tlačítko vlastního množství kávy po dobu více než 2 vteřin. Sv. indikace provozu 3x zabliká a obnoví se tovární nastavení.

- Studenou kávu připravujte vždy dříve, než horkou kávu.
- Pokud jste předtím připravovali horkou kávu, nechte nejprve spotřebič vychladnout nebo použijte funkci horké vody pro zchlazení spotřebiče.

PŘÍPRAVA HORKÉ VODY

- Pro přípravu horké vody umístěte nádobu pod parní trysku. Stiskněte tlačítko horké vody a nastavte regulátor do pozice horká voda. Pro zastavení čerpání horké vody nastavte regulátor zpět do pozice káva.
- Stiskněte opět tlačítko horké vody pro vypnutí funkce a přepnutí spotřebiče do pohotovostního režimu.

Upozornění: Během přípravy horké kávy umístěte parní trysku co nejnižše do nádoby, aby nedošlo k vystříknutí horké vody mimo nádobu.

Pozn.: Během přípravy horké vody se mohou vyskytnout vibrace způsobené přerušovaným chodem čerpadla, jedná se o normální jev.

VÝROBA PÁRY / NAPĚNĚNÍ MLÉKA

- Pomocí funkce páry můžete ohřát mléko nebo vytvořit mléčnou pěnu pro přípravu cappuccina.
- Naplňte nádobu vychlazeným plnotučným mlékem cca do 1/3 objemu nádoby.
Pozn.: Při výběru velikosti nádoby doporučujeme průměr minimálně 70±5 mm. Počítejte s tím, že mléko zvýší svůj objem dvojnásobně, a ujistěte se, že je nádoba dostatečně vysoká.
- Stiskněte tlačítko páry a vyčkejte, dokud světelná indikace nepřestane blikat.
- Nejprve nasměrujte parní trysku nad odkapávací táč a otočte na chvíli regulátor do pozice pára, dokud nezačne vycházet pára, aby došlo k odstranění vody z trysky.
- Poté ponořte trysku do mléka a otočte regulátorem do pozice pára. Z trysky začne vycházet pára.

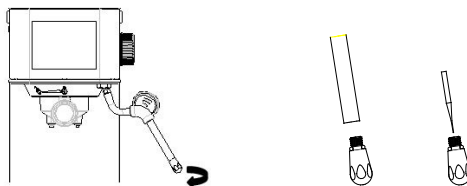
Upozornění: Nikdy se nedotýkejte parní trysky během provozu a dbejte zvýšené opatrnosti, aby nedošlo k popálení. Používejte pouze rukojeť.

- Jakmile je dosaženo požadovaného výsledku, otočte regulátor zpět do pozice káva.
- Po každém použití parní trysku očistěte vlhkou houbičkou. Dbejte zvýšené opatrnosti, tryska je po použití horká! Po použití nechte po několik vteřin unikat páru do prázdné nádoby, aby došlo k odstranění případných nečistot uvnitř trysky.

Upozornění: Před přípravou kávy bezprostředně po použití funkce páry je nutné nejprve nechat spotřebič zchladit a vyčerpát vodu pomocí funkce horké vody nebo studené kávy.

ČIŠTĚNÍ A ÚDRŽBA

- Před čištěním spotřebič vždy odpojte z el. sítě a nechte jej zcela vychladnout.
- Pro prodloužení životnosti spotřebiče a pro co nejlepší chuť kávy čistěte spotřebič po každém použití.
- Pravidelně čistěte vnější povrch kávovaru navlhčenou houbičkou.
- Pravidelně čistěte zásobník na vodu, odkapávací táč a odkapávací mřížku a poté je osušte. Pokud se na odkapávacím tácu ukáže červený plovák, znamená to, že je táč plný a je třeba jej vyprázdnit.
- Vyjměte páku s filtrem otočením ve směru hodinových ručiček, zbavte je zbytků kávy, omyjte čisticím prostředkem a opláchněte pod tekoucí vodou.
- Nemyjte příslušenství v myčce na nádobí.
- Před dalším použitím nechte všechny díly řádně oschnout.
- Výstup pro páku čistěte po každém použití od zbytků kávy navlhčenou houbičkou nebo kartáčkem. Poté spotřebič propláchněte čistou vodou jako při přípravě kávy (s pákou umístěnou ve spotřebiči bez použití kávy).
- Parní trysku ihned po každém použití očistěte vlhkou houbičkou. Dbejte zvýšené opatrnosti, tryska je po použití horká! Po použití nechte po několik vteřin unikat páru nebo horkou vodu do prázdné nádoby, aby došlo k odstranění případných nečistot uvnitř trysky. V případě, že dojde k ucpaní trysky, ji opatrně vyčistěte špendlíkem.



- Nepoužívejte k čištění alkohol nebo rozpouštědla. Nepoužívejte agresivní ani abrazivní čisticí prostředky.
- Neponořujte spotřebič do vody ani jiné kapaliny.

ČIŠTĚNÍ USAZENIN

- Pro zajištění efektivního chodu kávovaru je třeba pravidelně odstraňovat usazeniny. Spotřebič je vybaven automatickým připomenutím odvápnění (sv. indikace odvápnění bliká). Postup:
- Naplňte zásobník vodou s čističem na vodní kámen po rysku MAX (řídte se pokyny uvedenými na čističi). Používejte pouze čističe vhodné pro kávovary, můžete použít i vodu s kyselinou citrónovou v poměru 20:1.
- Umístěte nádobu na odkapávací mřížku.
- Zapněte spotřebič a stiskněte tlačítko odvápnění. Nastavte regulátor do pozice káva. Proces odvápnění trvá cca 20 minut. Během odvápnění nepřerušujte provoz spotřebiče.
- Poté opět naplňte zásobník vodou s čističem na vodní kámen po rysku MAX. Nastavte regulátor do pozice pára pro odvápnění parní trysky.
- Nakonec naplňte zásobník čistou vodou (po rysku MAX) a pomocí tlačítka vlastního množství kávy nechte vytékat čistou vodu jako při přípravě kávy (s pákou umístěnou ve spotřebiči bez použití kávy). Poté pomocí funkce horké vody nechte vodu vytékat parní tryskou. Postup 2x opakujte, abyste se ujistili, že je potrubí čisté.

TECHNICKÁ SPECIFIKACE

Jmenovitý rozsah napětí	220-240 V
Jmenovitý kmitočet	50/60 Hz
Jmenovitý příkon	1200 W

Změny textu a technických údajů vyhrazeny.

POKYNY A INFORMACE O NAKLÁDÁNÍ S POUŽITÝM OBALEM

Použitý obalový materiál odložte na místo určené obcí k ukládání odpadu.

LIKVIDACE POUŽITÝCH ELEKTRICKÝCH A ELEKTRONICKÝCH ZAŘÍZENÍ

Tento symbol na produktech anebo v průvodních dokumentech znamená, že použité elektrické a elektronické výrobky nesmí být přidány do běžného komunálního odpadu. Ke správné likvidaci, obnově a recyklaci předejte tyto výrobky na určená sběrná místa. Alternativně v některých zemích Evropské unie nebo jiných evropských zemích můžete vrátit své výrobky místnímu prodejci při koupi ekvivalentního nového produktu. Správnou likvidací tohoto produktu pomůžete zachovat cenné přírodní zdroje a napomáháte prevenci potenciálních negativních dopadů na životní prostředí a lidské zdraví, což by mohly být důsledky nesprávné likvidace odpadů.



Tento výrobek splňuje veškeré základní požadavky směrnic EU, které se na něj vztahují.