

Rohnson[®]

Használati útmutató

ESZPRESSZÓ KÁVÉFŐZŐ HOT & COLD

R-98016



Mielőtt a terméket használatba venné, kérjük, hogy az alábbi használati utasítással részletesen ismerkedjen meg. A terméket a jelen útmutató utasításai szerint használja. Az útmutatót az esetleges későbbi használat érdekében őrizze meg.

FONTOS BIZTONSÁGI UTASÍTÁSOK OLVASSA EL FIGYELMESEN ÉS ŐRIZZE MEG

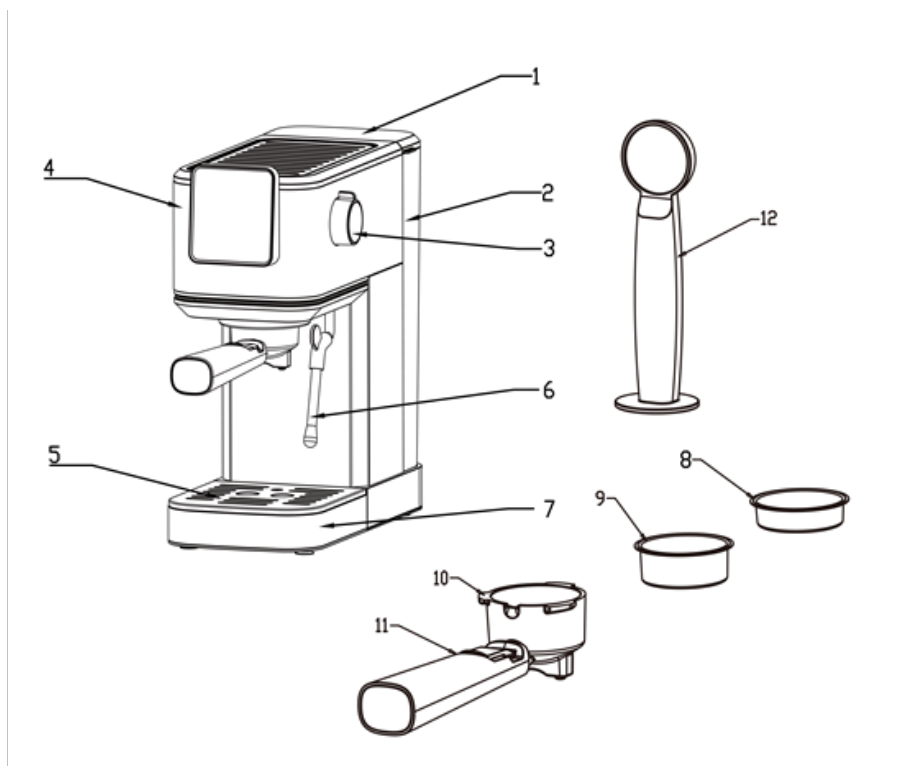
- Amennyiben a jelen útmutató utasításainak be nem tartása miatt hibásodik meg a készülék, a jótállás érvényét veszti. A gyártó/importőr nem tartozik felelősséggel azon károkért, amelyek a jelen útmutatóban leírt utasítások be nem tartása miatt keletkeztek. A készülék gondatlan használata nincs összhangban a jelen útmutató feltételeivel.
- A készülék táphálózathoz való csatlakoztatását megelőzően bizonyosodjon meg arról, hogy a készülék típuscímkején feltüntetett feszültség megegyezik az Ön által használni kívánt elektromos aljzat tápfeszültségével.
- A készüléket csak az előírásoknak megfelelően leföldelt aljzathoz csatlakoztassa.

FIGYELMEZTETÉS

- A jelen készüléket 8 éven felüli gyermekek, illetve testileg, érzékszervileg vagy lelkiileg fogyatékos vagy nem elegendő tapasztalattal, ismerettel rendelkező személyek is használhatják, amennyiben felügyelet alatt állnak vagy a termék biztonságos kezeléséről felvilágosításban részesültek és tudatában vannak az esetleges veszélyeknek. A készülék felhasználó általi tisztítását, karbantartását nem végezhetik 8 éven aluli illetve felügyelet nélküli gyermekek. A készüléket és a hálózati kábelt tartsa 8 éven aluli gyermekektől távol.
- Gyermekeknek tilos játszani a készülékkel.
- Ne használja a készüléket más célból, mint amire az előírások szerint szolgál.
- A készüléket nem programozóval, külső időzítővel vagy távirányítóval történő vezérlésre tervezték.
- Amennyiben nem használja a terméket vagy annak tisztítását tervezi, minden esetben kapcsolja ki és húzza ki a hálózathoz.
- Ne használja a készüléket, ha nem működik megfelelően, leesett a földre, károsodás érte vagy vízbe merült. A hálózati csatlakozó károsodása esetén tilos a készülék használata. Semmilyen körülmények között ne végezzen sajátkezü javításokat a készüléken. Ne tegyen semmilyen módosítást a készüléken - áramütés veszélye áll fent. A készülék mindennemű javítását és beállítását bízza a márkaszervíz munkatársaira.
- A készüléket a hálózati csatlakozóból a ne a vezetékénél fogva húzza ki, mert az a tápkábel/hálózati aljzat károsodását okozhatja.

- A hálózati kábelre ne helyezzen nehéz tárgyakat. Ügyeljen arra, hogy a tápkábel ne lógjon le az asztal széléről vagy ne érintkezzen éles és forró felületekkel.
- A készüléket háztartási felhasználásra tervezték. Nem szolgál kültéri használatra.
- Ne használja a készüléket forró felület fölött vagy hőforrás közelében, mint pl. gáz- vagy elektromos tűzhely, sütő, stb.
- Ne használja a készüléket párás környezetben.
- Mielőtt tartozékot cserélne vagy tisztítaná a kávéfőzőt, minden esetben hagyja teljesen kihűlni.
- A készüléket helyezze stabil, egyenes és száraz felületre. Ne tegye a készüléket a munkafelület szélére, nehogy leessen és megsérüljön.
- Használat során a készüléket nem szabad zárt helyiségben (pl. szekrényben) elhelyezni.
- Ne hagyja a készüléket üzemelni felügyelet nélkül.
- Ne üzemeltesse a kávéfőzőt víz nélkül.
- Ne lépje túl a tartozékon lévő maximális jelzést.
- A berendezés felülete üzemelés során felmelegszik. Ne nyúljon hozzá a készülék forró felületeihez (mint pl. gőzfúvóka vagy rozsdamentes szűrő). Minden esetben a fogantyút vagy a nyomógombokat használja. Kerülje az érintkezést a forró gőzzel.
- A készülék működtetése során járjon el fokozott elővigyázatossággal, hogy le ne forrázza magát.
- Ne akarja elmosni a fém szűrőtartót, ha a készülék üzemel.
- Kávéfőzést követően a fém szűrőtartó ismételt feltöltéséig várjon legalább 10 mp-et. Ne nyúljon a készülék forró felületéhez.
- A készülék és tartozékai bármilyen mozgatása előtt hagyja azokat lehűlni.
- Mielőtt a készüléket kihúzná a hálózathoz, minden esetben kapcsolja ki.
- Ne merítse a készüléket, sem a tápkábelt vízbe vagy más folyadékba.
- A készüléket csak a vele együtt szállított tartozékokkal használja.

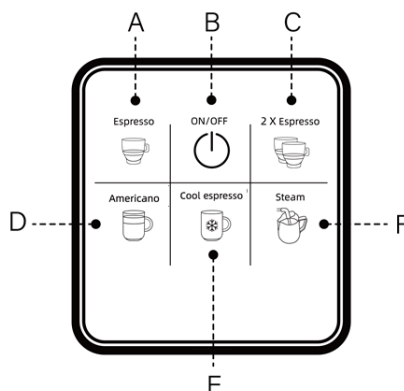
A KÉSZÜLÉK LEÍRÁSA



- | | |
|----------------------|-------------------------------|
| 1. Víztartály fedele | 8. Szűrő 1 csésze kávéhoz |
| 2. Víztartály | 9. Szűrő 2 csésze kávéhoz |
| 3. Gőszabályozó | 10. Szűrőtartó |
| 4. Vezérlőpanel | 11. Szűrőtartó és markolata |
| 5. Csöpögtető rács | 12. Kávétomorító mérőkanállal |
| 6. Gőzfúvóka | |
| 7. Csöpögtető tálca | |

A VEZÉRLŐPANEL LEÍRÁSA

- A. 1 csésze kávé készítése
- B. Be- és kikapcsolás gomb
- C. 2 csésze kávé készítése
- D. Americano készítése
- E. Hideg kávé készítése
- F. Gőzölő gomb

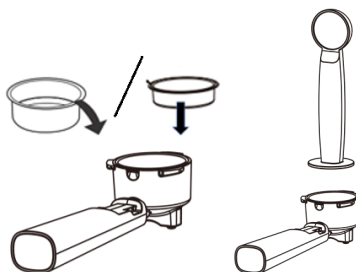


A KÉSZÜLÉK HASZNÁLATA ELSŐ HASZNÁLAT ELŐTT

- Távolítsa el az összes göngyöleget.
- Vegye ki a víztartályt a készülékből. Töltse fel vízzel a „MAX”. jelzésig, majd tegye vissza a készülékbe.
- Első használat előtt legelőször is öblítse át kétszer a készüléket tiszta vízzel (a készülékbe kávé nélkül helyezett szűrőtartóval) a KÁVÉ KÉSZÍTÉSE c. fejezet kávé készítésére vonatkozó utasításai szerint.

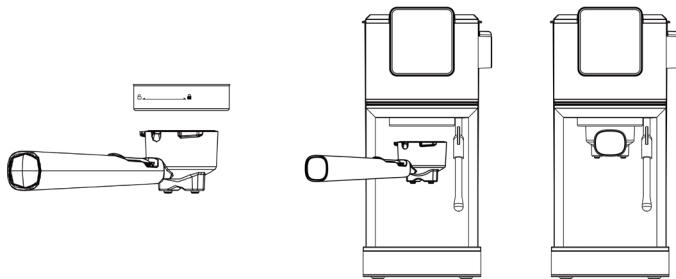
KÁVÉ KÉSZÍTÉSE

- Kávé készítéséhez tegye a szűrőt a szűrőtartóba, tölts meg kávéval, majd a tömörítő segítségével tömörítse (a szűrőt töltsé tele). A szűrő pereméről távolítsa el a fölös kávé. Ha túl enyhén tömöríti, az eredmény gyengébb kávé lesz kisebb habbal, erős tömörítéssel a kávé erős lesz bőséges habbal.



Megj.: A túl finomra őrölt kávé nehezen engedi át a vizet és keserű lesz. A túl durvára őrölt kávé túl gyorsan folyik át a víz, és hab nélküli lesz.

- Illessze a szűrőtartót a készüléken lévő foglalatba úgy, hogy 90°-kal balról jobbra fordítva rögzíti.



- A felmelegített csészét helyezze a kivehető rácra a szűrőtartó alá.
- Csatlakoztassa a készüléket a hálózatba, majd nyomja meg a Be- és kikapcsolás gombot. Meggyullad az indikátor.
- 1 csésze presszókávé készítéséhez nyomja meg az 1 csésze kávé készítése gombot. A készülék megkezd az előmelegítést (az indikátor villog). Amint abbamarad a villogás, az előmelegítés befejeződött, és a készülék megkezd a kávé főzését. A kávé elkészülésének ideje 17 mp.
- 2 csésze presszókávé készítéséhez nyomja meg a 2 csésze kávé készítése gombot. A készülék megkezd az előmelegítést (az indikátor villog). Amint abbamarad a villogás, az előmelegítés befejeződött, és a készülék megkezd a kávé főzését. A kávé elkészülésének ideje 25 mp.
- Hideg presszókávé készítéséhez a víztartályba minél hidegebb vizet töltsön vagy dobjon a vízbe néhány jégkockát. A kávéfőzés indításához nyomja meg a hideg kávé készítése gombot. A kívánt kávé mennyiség elérését követően ismét nyomja meg a hideg kávé készítése gombot. A kávé elkészülésének ideje 19 mp.
- A hideg kávé minden esetben hamarabb készítse, mint a forró.
- Ha előzőleg forró kávé főzött, hagyja a készüléket 15 percig hűlni vagy a gép lehűtéséhez használja a forró víz funkciót.
- Americano készítéséhez nyomja meg az Americano gombot. A készülék megkezd az előmelegítést (az indikátor villog). Amint abbamarad a villogás, az

előmelegítés befejeződött, és a készülék megkezdi a kávé főzését. A kávé elkészülésének ideje 41 mp.

- A kávéfőzést követően várjon pár másodpercet, majd a szűrőtartó markolatot az óramutató járásával azonos irányba fordítva vegye ki a készülékből. Ezután a szűrőtartót hagyja teljesen lehűlni, vegye ki a szűrőt, majd folyóvízben öblítse le.

A TEJ HABOSÍTÁSA

- A gőzölő funkció segítségével felmelegítheti a tejet vagy tejhabot készíthet cappuccinohoz.
- Kb. egyharmadig töltsön egy edénybe hús teljes tejet.

Megj.: Javasoljuk, hogy 70±5 mm-nél nagyobb átmérőjű edényt használjon. Számoljon azzal, hogy a tej kétszeresére növeli térfogatát, ügyeljen arra, hogy elég magas legyen az edény.

- Nyomja meg a gőzölő gombot és várja meg, amíg az indikátor abba nem hagyja a villogást.
- Először helyezze a gőzfúvóka alá az üres edényt. Fordítsa el a gőzszabályozót, hogy a gőzölőből eltávozzon az esetleges levegő és víz. Ha már a gőzfúvókából nem távozik el víz, a gőzszabályozót fordítsa vissza OFF állásba.
- Ezután a gőzfúvókát kb. 1 cm mélyre merítse a tejbe, majd lassan fordítsa el a gőzszabályozót. A gőz a fúvókából el kezd kifele áramlani. Ha a tej felszínén buborékok keletkeznek, merítse a gőzfúvókát a tejben mélyebbre. A tejet azonban ne forralja.

Figyelmeztetés: Soha ne nyúljon üzemelés közben a gőzfúvókához és nagyon figyeljen, hogy le ne forrázza magát.

Figyelmeztetés: Soha ne fordítsa el a gőzszabályozót gyorsan, hogy ne keletkezzen túl hamar sok gőz (ezzel megelőzi a lehetséges robbanásveszélyt).

- Amint elérte a kívánt eredményt, a gőzszabályozót fordítsa OFF állásba.
- A gőzfúvókát minden használat után törölje le nedves szivaccsal. Legyen fokozottan óvatos, a gőzölő használat után forró! Használat után hagyja a gőzt néhány mp-ig egy üres edénybe eltávozni, hogy a gőzfúvóka megtisztuljon az esetleges szennyeződésektől.

Figyelmeztetés: Mielőtt a gőzölő funkció használatát követően kávé főzne, hagyja lehűlni a készüléket. Ellenkező esetben a kávé és a gőzölő indikátorai villogva jelzik, hogy a készülék hőmérséklete túl magas. Helyezzen a gőzfűvóka alá egy üres edényt. Fordítsa a gőzszabályozót ON állásba, nyomja meg a gőzkapcsolót és hagyja a forró vizet kifolyni a gőzfűvókából. Ezután nyomja meg ismét a gőzkapcsolót és fordítsa vissza a gőzszabályozót OFF állásba.

TISZTÍTÁS ÉS KARBANTARÁS

- Tisztítás előtt a készüléket mindig húzza ki a hálózathoz és hagyja lehűlni.
- A készülék élettartamának meghosszabbítása és a lehető legjobb kávéíz elérése érdekében a kávéfőzőt minden használat után tisztítsa ki.
- A kávéfőző külső burkolatát rendszeresen mossa le nedves szivaccsal.
- Rendszeresen tisztítsa a víztartályt, a tálcat és a lecsöpögő rácsot, majd szárítsa meg.
- A szűrőtartó markolatot az óramutató járásának irányába fordítva vegye ki, tisztítsa meg a kávétól, mosogatószerrel mossa el, majd folyóvíz alatt öblítse le.
- A tartozékokat ne mossa mosogatógépben.
- További használat előtt hagyja az összes tartozékot teljesen megszáradni.
- A gőzfűvókát minden használat után törölje le nedves szivaccsal. Legyen fokozottan óvatos, a gőzölő használat után forró! Használat után hagyja a gőzt néhány mp-ig egy üres edénybe eltávozni, hogy a gőzfűvóka megtisztuljon az esetleges szennyeződésektől. Amennyiben a gőzfűvóka eldugult, óvatosan gombostűvel tisztítsa ki.
- A kávémaradék eltávolításához a készüléket rendszeresen öblítse át tiszta vízzel (a készülékbe kávé nélkül helyezett szűrőtartóval).
- Ne használjon a tisztításhoz alkoholt, sem oldószert. Ne használjon agresszív és abrazív tisztítószereket.
- Ne merítse a készüléket vízbe, se egyéb folyadékba.

MŰSZAKI JELLEMZŐK

Névleges feszültségtartomány	220-240 V
Névleges frekvencia	50/60 Hz
Névleges teljesítmény	1350 W

A szöveg, valamint a műszaki adatok változtatásának joga fenntartva.

TANÁCSOK, INFORMÁCIÓK AZ ELHASZNÁLT CSOMAGOLÓANYAG KEZELÉSÉHEZ

Az elhasznált csomagolóanyagot szállítsa a lakóhelye szerinti hulladékgyűjtő udvarra.

KISELEJTEZETT ELEKTROMOS ÉS ELEKTRONIKUS BERENDEZÉSEK MEGSEMISÍTÉSE

A termékeken vagy azok kísérődokumentációjában található, mellékelt szimbólum azt jelenti, hogy a kiselejtezett elektromos és elektronikus berendezéseket tilos a hétköznapi háztartási hulladék-tárolókba dobni. Az ilyen termékek megfelelő megsemmisítése, felújítása, újrahasznosítása érdekében helyezze azokat az arra kijelölt tárolókba. Az Európai Unió egyes tagállamaiban illetve további európai országokban olyan alternatív megoldások is léteznek, hogy az ilyen termékek – hasonló jellegű új termék vásárlásakor – eladásuk helyén begyűjtésre kerülnek. A jelen termék helyes megsemmisítésével Ön is segít az értékes természeti források megőrzésében, valamint környezetünkre és egészségünkre gyakorolt - a helytelen hulladék-likvidálásból eredő - lehetséges negatív hatások megelőzésében is.



A jelen termék megfelel az EU irányelvében leszögezett valamennyi vonatkozó alapkövetelménynek.