

Rohnson®

Návod k použití
ESPRESSO HOT & COLD
R-98016



Před použitím tohoto spotřebiče se prosím seznámte s návodem k jeho obsluze. Spotřebič používejte pouze tak, jak je popsáno v tomto návodu k použití. Návod uschovejte pro případ další potřeby.

DŮLEŽITÉ BEZPEČNOSTNÍ POKYNY**ČTĚTE POZORNĚ A USCHOVEJTE PRO BUDOUCÍ POUŽITÍ**

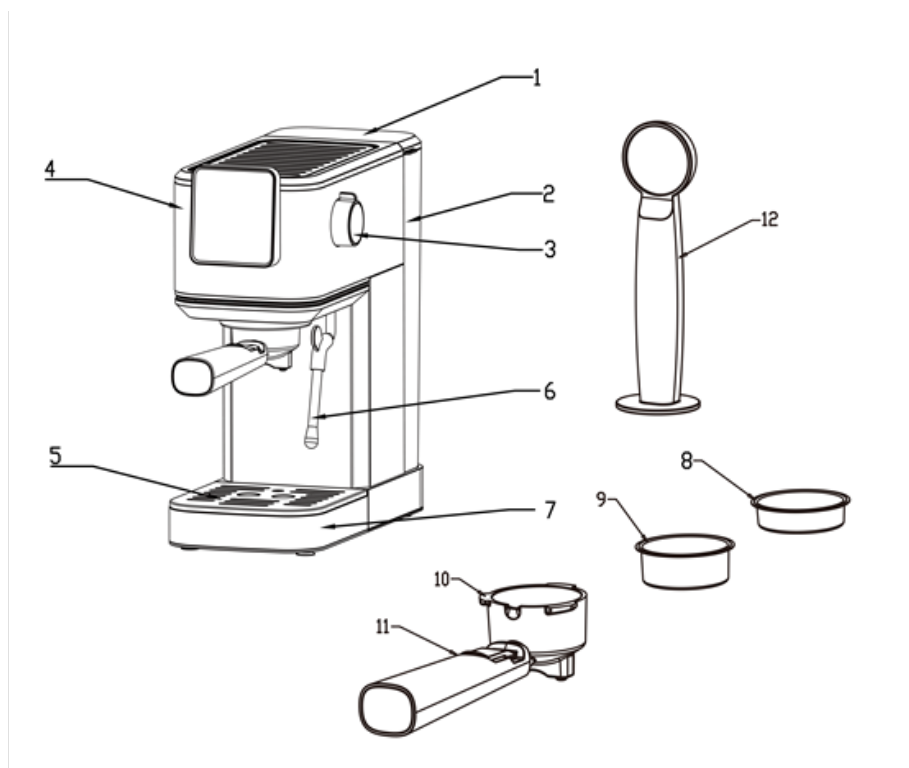
- Pokud dojde k poškození spotřebiče nedodržováním pokynů v této příručce, záruka se stává neplatnou. Výrobce/dovozce nenese žádnou odpovědnost za škody způsobené nedodržováním pokynů psaných v manuálu. Nedbalé používání spotřebiče není v souladu s podmínkami tohoto návodu.
- Před připojením spotřebiče k síťové zásuvce se ujistěte, že se napětí uvedené na typovém štítku spotřebiče shoduje s elektrickým napětím zásuvky.
- Spotřebič připojte pouze k řádně uzemněné zásuvce.

UPOZORNĚNÍ

- Tento spotřebič mohou používat děti ve věku 8 let a starší a osoby se sníženými fyzickými, smyslovými či mentálními schopnostmi nebo s nedostatkem zkušeností a znalostí, pokud jsou pod dozorem nebo byly poučeny o používání spotřebiče bezpečným způsobem a rozumí případným nebezpečím. Čištění a údržbu prováděnou uživatelem nesmějí vykonávat děti, pokud nejsou starší 8 let a pod dozorem. Spotřebič a jeho síťový kabel udržujte mimo dosah dětí mladších 8 let.
- Děti si se spotřebičem nesmějí hrát.
- Nepoužívejte spotřebič k jiným účelům, než pro které je určen.
- Spotřebič není určen k ovládání prostřednictvím programátoru, vnějšího časového spínače nebo dálkového ovládání.
- Pokud spotřebič nepoužíváte nebo plánujete čištění, vždy ho vypněte a odpojte ze síťové zásuvky.
- Nepoužívejte spotřebič, pokud nefunguje správně, byl upuštěn na zem, poškozen nebo ponořen do vody. Spotřebič s poškozenou vidlicí síťového kabelu je zakázáno používat. V žádném případě neopravujte spotřebič sami. Na spotřebiči neprovádějte žádné úpravy - vzniká nebezpečí úrazu elektrickým proudem. Veškeré opravy a seřízení tohoto spotřebiče svěťte autorizovanému servisnímu středisku.
- Neodpojte spotřebič ze síťové zásuvky tahem za síťový kabel - vzniká nebezpečí poškození síťového kabelu/síťové zásuvky.
- Na síťový kabel nepokládejte těžké předměty. Dbejte na to, aby síťový kabel nevisel přes okraj stolu nebo aby se nedotýkal ostrých či horkých povrchů.

- Spotřebič je určen pro použití v domácnosti. Není určen pro použití ve venkovních prostorech.
- Nepoužívejte spotřebič nad horkými povrchy nebo v blízkosti zdrojů tepla, jako jsou např. plynové či elektrické hořáky, trouba apod.
- Nepoužívejte spotřebič ve vlhkém prostředí.
- Před připojením příslušenství nebo před čištěním nechte spotřebič vždy zcela vychladnout.
- Spotřebič umísťujte pouze na stabilní, rovný a suchý povrch. Neumisťujte spotřebič na okraj pracovní plochy, aby nedošlo k pádu a poškození spotřebiče.
- Spotřebič nesmí být během provozu umístěn v uzavřeném prostoru (např. ve skříňce).
- Nenechávejte spotřebič v provozu bez dozoru.
- Nenechte kávovar v provozu bez vody.
- Nepřekračujte maximální rysky na příslušenství.
- Povrch spotřebiče se při provozu zahřívá. Nedotýkejte se horkých povrchů (jako např. přívodu páry a nerezového filtru v době varu). Vždy používejte pouze rukojeť nebo tlačítka. Vyhněte se kontaktu s horkou párou.
- Při provozu spotřebiče dbejte zvýšené opatrnosti, aby nedošlo k opaření párou.
- Nevyjímejte kovovou nálevku, pokud je spotřebič v provozu.
- Pro opětovné naplnění kovové nálevky po dovaření kávy vyčkejte alespoň 10 vteřin. Nedotýkejte se horkého povrchu.
- Před jakoukoli manipulací se spotřebičem a příslušenstvím jej nejprve nechte vychladnout.
- Před odpojením z el. sítě spotřebič vždy nejprve vypněte.
- Neponožte spotřebič ani napájecí kabel do vody či jiné kapaliny.
- Používejte pouze s dodaným příslušenstvím.

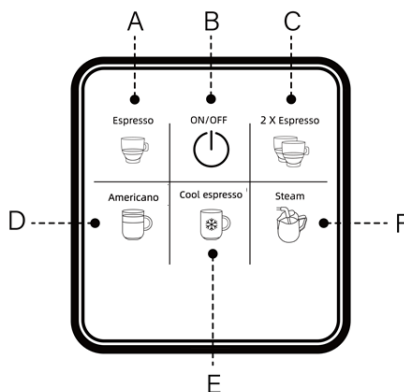
POPIS SPOTŘEBIČE



- | | |
|---------------------------|-----------------------------------|
| 1. Víko zásobníku na vodu | 8. Filtr pro 1 šálek kávy |
| 2. Zásobník na vodu | 9. Filtr pro 2 šálky kávy |
| 3. Regulátor páry | 10. Páka |
| 4. Ovládací panel | 11. Rukojeť páky s držákem filtru |
| 5. Odkapávací mřížka | 12. Pěchovadlo s odměrkou |
| 6. Parní tryska | |
| 7. Odkapávací táč | |

POPIS OVLÁDACÍHO PANELU

- A. Tlačítko 1 šálky kávy
- B. Tlačítko zapnuto/vypnuto
- C. Tlačítko 2 šálek kávy
- D. Tlačítko americano
- E. Tlačítko studené kávy
- F. Tlačítko páry

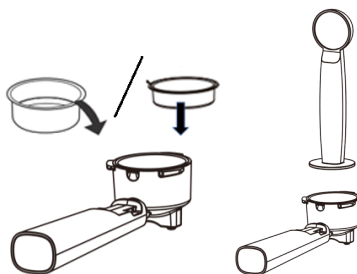


POUŽITÍ SPOTŘEBIČE PŘED PRVNÍM POUŽITÍM

- Odstraňte veškerý obalový materiál.
- Vyjměte zásobník na vodu ze spotřebiče. Naplňte zásobník vodou po rysku "MAX" a vraťte jej zpět do spotřebiče.
- Před prvním použitím nejprve spotřebič 2x propláchněte čistou vodou (s pákou umístěnou ve spotřebiči bez použití kávy) jako při přípravě kávy podle postupu v kapitole PŘÍPRAVA KÁVY.

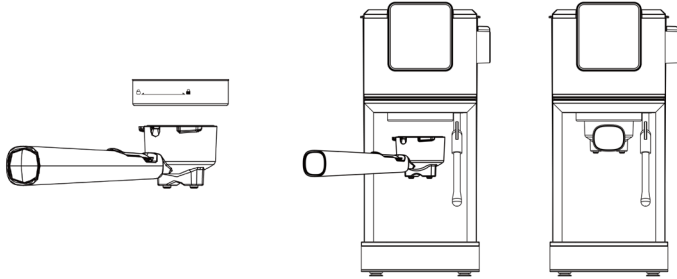
PŘÍPRAVA KÁVY

- Pro přípravu kávy umístěte do páky filtr, naplňte jej mletou kávou a pomocí pýchovadla kávu upěchujte (filtr by měl být plný). Odstraňte přebytečnou kávu z okraje filtru. Při jemném upěchování bude výsledná káva slabší se slabší pěnou, při silném upěchování bude naopak káva silná s bohatou pěnou.



Pozn.: Příliš jemně mletá káva způsobí, že je nápoj přeextrahovaný a hořký. Příliš hrubě mletou kávou projde voda příliš rychle a nevytvoří se pěna.

- Umístěte páku zleva do držáku páky na spotřebiči a upevněte ji otočením doprava do pozice 90°.



- Umístěte předehřátý šálek pod páku na odnímatelnou mřížku.
- Zapojte spotřebič do el. sítě a stiskněte tlačítko zapnuto/vypnuto. Rozsvítí se světelné indikace.
- Pro přípravu jednoho šálku kávy espresso stiskněte tlačítko jednoho šálku kávy. Spotřebič začne s předehřevem (sv. indikace bliká). Jakmile sv. indikace přestane blikat, je předehřev dokončen a spotřebič začne s přípravou kávy. Max. doba přípravy je 17 vteřin.
- Pro přípravu dvou šálků kávy espresso stiskněte tlačítko dvou šálků kávy. Spotřebič začne s předehřevem (sv. indikace bliká). Jakmile sv. indikace přestane blikat, je předehřev dokončen a spotřebič začne s přípravou kávy. Max. doba přípravy je 25 vteřin.
- Pro přípravu studeného espressa naplňte zásobník co nejchladnější vodou, nebo do vody přidejte kostky ledu. Pro zahájení přípravy kávy stiskněte tlačítko studené kávy. Po dosažení požadovaného množství kávy stiskněte opět tlačítko studené kávy. Max. doba přípravy je 19 vteřin
- Studenou kávu připravujte vždy dříve, než horkou kávu.
- Pokud jste předtím připravovali horkou kávu, nechte nejprve spotřebič 15 minut vychladnout nebo použijte funkci horké vody pro zchlazení spotřebiče.
- Pro přípravu kávy americano stiskněte tlačítko americano. Spotřebič začne s předehřevem (sv. indikace bliká). Jakmile sv. indikace přestane blikat, je předehřev dokončen a spotřebič začne s přípravou kávy. Max. doba přípravy je 41 vteřin.

- Po dokončení přípravy kávy vyčkejte několik vteřin a vyjměte páku otočením ve směru hodinových ručiček. Nechte páku vychladnout, vyjměte filtr a opláchněte pod tekoucí vodou.

NAPĚNĚNÍ MLÉKA

- Pomocí funkce páry můžete ohřát mléko nebo vytvořit mléčnou pěnu pro přípravu cappuccina.
- Naplňte nádobu vychlazeným plnotučným mlékem cca do 1/3 objemu nádoby.
Pozn.: Při výběru velikosti nádoby doporučujeme průměr minimálně 70±5 mm. Počítejte s tím, že mléko zvýší svůj objem dvojnásobně, a ujistěte se, že je nádoba dostatečně vysoká.
- Stiskněte tlačítko páry a vyčkejte, dokud světelná indikace nepřestane blikat.
- Nejprve umístěte pod parní trysku prázdnou nádobu. Otočte regulátorem páry, aby došlo k odstranění případného vzduchu a vody z trysky. Jakmile přestane téct z trysky voda, otočte regulátorem zpět na pozici OFF.
- Poté ponořte trysku cca 1 cm do mléka a pomalu otočte regulátorem páry. Z trysky začne vycházet pára. Pokud se na mléce dělají bubliny, ponořte trysku více do mléka. Nepřivádějte mléko k varu.

Upozornění: Nikdy se nedotýkejte parní trysky během provozu a dbejte zvýšené opatrnosti, aby nedošlo k popálení.

Upozornění: Nikdy neotáčejte regulátorem páry rychle, aby se pára nenahromadila příliš rychle v krátkém čase (zamezíte tak vzniku potenciálního nebezpečí výbuchu).

- Jakmile je dosaženo požadovaného výsledku, otočte regulátor páry do pozice OFF.
- Po každém použití parní trysku očistěte vlhkou houbičkou. Dbejte zvýšené opatrnosti, tryska je po použití horká! Po použití nechte po několik vteřin unikat páru do prázdné nádoby, aby došlo k odstranění případných nečistot uvnitř trysky.

Upozornění: Před přípravou kávy bezprostředně po použití funkce páry je nutné nejprve nechat spotřebič zchladit. V opačném případě začnou blikat indikace kávy a páry upozorňující, že je teplota spotřebiče příliš vysoká. Umístěte pod parní trysku prázdnou nádobu. Otočte regulátor páry do pozice ON, stiskněte tlačítko

páry a nechte chvíli vytékat horkou vodu z trysky. Poté stiskněte znovu tlačítko páry a otočte regulátor páry zpět do pozice OFF.

ČIŠTĚNÍ A ÚDRŽBA

- Před čištěním spotřebič vždy odpojte z el. sítě a nechte jej zcela vychladnout.
- Pro prodloužení životnosti spotřebiče a pro co nejlepší chuť kávy čistěte spotřebič po každém použití.
- Pravidelně čistěte vnější povrch kávovaru navlhčenou houbičkou.
- Pravidelně čistěte zásobník na vodu, odkapávací táč a odkapávací mřížku a poté je osušte.
- Vyjměte páku s filtrem otočením ve směru hodinových ručiček, zbavte je zbytků kávy, omyjte čisticím prostředkem a opláchněte pod tekoucí vodou.
- Nemyjte příslušenství v myčce na nádobí.
- Před dalším použitím nechte všechny díly řádně oschnout.
- Parní trysku ihned po každém použití očistěte vlhkou houbičkou. Dbejte zvýšené opatrnosti, tryska je po použití horká! Po použití nechte po několik vteřin unikat páru do prázdné nádoby, aby došlo k odstranění případných nečistot uvnitř trysky. V případě, že dojde k ucpání trysky, ji opatrně vyčistěte špendlíkem.
- Spotřebič pravidelně proplachujte čistou vodou jako při přípravě kávy (s pákou umístěnou ve spotřebiči bez použití kávy) pro odstranění zbytků kávy.
- Nepoužívejte k čištění alkohol nebo rozpouštědla. Nepoužívejte agresivní ani abrazivní čisticí prostředky.
- Neponořujte spotřebič do vody ani jiné kapaliny.

TECHNICKÁ SPECIFIKACE

Jmenovitý rozsah napětí	220-240 V
Jmenovitý kmitočet	50/60 Hz
Jmenovitý příkon	1350 W

Změny textu a technických údajů vyhrazeny.

POKYNY A INFORMACE O NAKLÁDÁNÍ S POUŽITÝM OBALEM

Použitý obalový materiál odložte na místo určené obcí k ukládání odpadu.

LIKVIDACE POUŽITÝCH ELEKTRICKÝCH A ELEKTRONICKÝCH ZAŘÍZENÍ

Tento symbol na produktech anebo v průvodních dokumentech znamená, že použité elektrické a elektronické výrobky nesmí být přidány do běžného komunálního odpadu. Ke správné likvidaci, obnově a recyklaci předejte tyto výrobky na určená sběrná místa. Alternativně v některých zemích Evropské unie nebo jiných evropských zemích můžete vrátit své výrobky místnímu prodejci při koupi ekvivalentního nového produktu. Správnou likvidací tohoto produktu pomůžete zachovat cenné přírodní zdroje a napomáháte prevenci potenciálních negativních dopadů na životní prostředí a lidské zdraví, což by mohly být důsledky nesprávné likvidace odpadů.



Tento výrobek splňuje veškeré základní požadavky směrnic EU, které se na něj vztahují.