

*Rohson*<sup>®</sup>

Návod na použitie

## **AKU BEZVRECKOVÝ RUČNÝ VYSÁVAČ**

### **M3 Mamba Light**



Pred použitím tohto spotrebiča sa prosím zoznámte s návodom na jeho obsluhu. Spotrebič používajte iba tak, ako je popísané v tomto návode na použitie. Návod uschovajte pre prípad ďalšej potreby.

## **DÔLEŽITÉ BEZPEČNOSTNÉ POKYNY**

### **ČÍTAJTE POZORNE A USCHOVAJTE PRE BUDÚCE POUŽITIE**

- Ak dôjde k poškodeniu spotrebiča nedodržiavaním pokynov v tejto príručke, záruka sa stáva neplatnou. Výrobca/dovozca nenesie žiadnu zodpovednosť za škody spôsobené nedodržaním pokynov písaných v manuáli. Nedbalé používanie spotrebiča nie je v súlade s podmienkami tohto návodu.
- Pred pripojením spotrebiča k sieťovej zásuvke sa uistite, že sa napätie uvedené na štítku spotrebiča zhoduje s elektrickým napätím zásuvky.
- Spotrebič pripájajte iba k riadne uzemnenej zásuvke.

### **UPOZORNENIE**

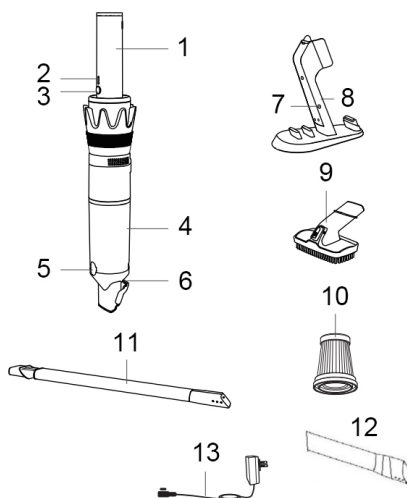
- Tento spotrebič môžu používať deti vo veku 8 rokov a staršie a osoby so zníženými fyzickými, zmyslovými alebo mentálnymi schopnosťami alebo s nedostatkom skúseností a znalostí, pokiaľ sú pod dozorom alebo boli poučené o používaní spotrebiča bezpečným spôsobom a rozumejú prípadným nebezpečenstvám. Čistenie a údržbu vykonávanú používateľom nesmú vykonávať deti, pokiaľ nie sú staršie ako 8 rokov a pod dozorom. Spotrebič a jeho sieťový kábel udržiajte mimo dosahu detí mladších ako 8 rokov.
- Deti sa so spotrebičom nesmú hrať.
- Nepoužívajte spotrebič na iné účely, než na ktoré je určený.
- Spotrebič nie je určený na ovládanie prostredníctvom programátora, vonkajšieho časového spínača alebo diaľkového ovládania.
- Ak spotrebič nepoužívate alebo plánujete čistenie, vždy ho vypnite a odpojte zo sieťovej zásuvky.
- Nepoužívajte spotrebič, ak nefunguje správne, spadol na zem, bol poškodený alebo ponorený do vody. Spotrebič s poškodenou vidlicou sieťového kábla je zakázané používať. V žiadnom prípade neopravujte spotrebič sami. Na spotrebiči nerobte žiadne úpravy - vzniká nebezpečenstvo úrazu elektrickým prúdom. Všetky opravy a nastavenia tohto spotrebiča zverte autorizovanému servisnému stredisku.
- Neodpájajte spotrebič zo sieťovej zásuvky ťahom za sieťový kábel - vzniká nebezpečenstvo poškodenia sieťového kábla/sieťovej zásuvky.
- Spotrebič je určený na použitie v domácnosti. Nie je určený pre použitie vo vonkajších priestoroch. Nie je určený na komerčné využitie.

- Nepoužívajte ani neskladujte spotrebič v blízkosti zdrojov tepla.
- Nepoužívajte v blízkosti výbušných či horľavých látok.
- Nenechávajte spotrebič v prevádzke bez dozoru.
- Nedotýkajte sa spotrebiča mokrými rukami.
- Nezakrývajte otvory pre vstup a výstup vzduchu a nekladajte do nich žiadne predmety. Zaistite, aby otvory neboli ničím blokované.
- V prípade, že je sací otvor, podlahová hubica alebo trubica upchatá/blokováná predmetmi, spotrebič ihneď vypnite a odstráňte blokujúci predmet.
- Udržujte voľné oblečenie a všetky časti tela mimo dosahu otvorov a pohyblivých častí spotrebiča.
- Pred použitím spotrebiča sa uistite, že je správne zostavený.
- Pred prvým použitím alebo v prípade, že nebol spotrebič dlhšiu dobu používaný, najskôr úplne nabite akumulátor.
- Pred uskladnením spotrebiča sa uistite, že je akumulátor plne nabitý. Na predĺženie životnosti akumulátora by mal byť vybitý a plne nabitý aspoň každé 3 mesiace.
- Nepoužívajte spotrebič na vysávanie mokrých povrchov. Nevysávajte kvapaliny.
- Nevysávajte horľavé, prchavé či jedovaté látky (napr. benzín, kyseliny a pod.).
- Nevysávajte horúci popol alebo tlejúce predmety.
- Nevysávajte ostré predmety, rozbité sklo, ihly, napínáčky alebo povrázky.
- Nevysávajte cement alebo stavebný prach.
- Nepoužívajte spotrebič bez nádoby na prach a riadne inštalovaných filtrov. Nikdy nepoužívajte spotrebič s poškodenými filtrami.
- Nevystavujte spotrebič extrémnym teplotám. Používajte spotrebič pri teplote 5-40 °C. Nevystavujte spotrebič priamemu slnečnému žiareniu.
- Neponárajte spotrebič ani napájací kábel do vody alebo iných kvapalín. Zabráňte vniknutiu vody dovnútra spotrebiča.
- Pred akoukoľvek manipuláciou so spotrebičom vždy najskôr odpojte napájací adaptér.
- Používajte iba s dodaným príslušenstvom a originálnym akumulátorom.
- Akumulátor nevystavujte vysokým teplotám. Nevhadzujte ho do ohňa.

- Pokiaľ dôjde k úniku kvapaliny z akumulátora, nedotýkajte sa uniknutej kvapaliny. Pokiaľ sa kvapalina dostane do styku s pokožkou, umyte ju ihneď vodou a mydlom. Pokiaľ dôjde k vniknutiu do očí, okamžite ich vyplachujte po dobu 10 minút čistou vodou a vyhľadajte lekársku pomoc. Na manipuláciu s poškodeným akumulátorom používajte rukavice a zlikvidujte ho v súlade s platnými predpismi.
- Zabráňte kontaktu akumulátora s drobnými kovovými predmetmi, ako napr. kľúčmi, mincami, sponkami alebo skrutkami.
- Výmena akumulátora je možná iba v autorizovanom servise.

## POPIS SPOTREBIČA

1. Rukoväť
2. Indikácia
3. Tlačidlo ON/OFF/výkon
4. Nádoba na prach
5. Tlačidlo na otvorenie nádoby na prach
6. Malá kefa
7. Zdierka pre nabíjanie
8. Nabíjacia základňa
9. Hubica 2 v 1 na čalúnenie a zvieracie chlpy
10. HEPA filter
11. Dlhá štrbinová hubica
12. Úzka štrbinová hubica
13. Nabíjací adaptér



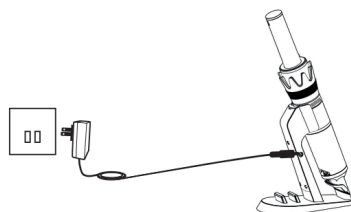
## POUŽITIE SPOTREBIČA

### Nabíjanie

- Pred prvým použitím alebo v prípade, že nebol spotrebič dlhšiu dobu používaný, najskôr úplne nabite akumulátor (min. 3-3,5 h).

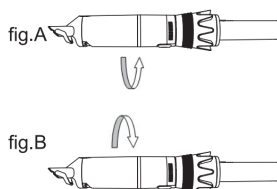
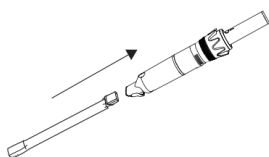
**Pozn.:** Spotrebič počas nabíjania nie je možné používať.

- Zaisťte, aby bol akumulátor vybitý a nabitý aspoň raz za 3 mesiace.
- Spotrebič je možné nabíjať v základni alebo ho vybrať.
- Pre nabíjanie pripojte napájací adaptér a zapojte ho do el. siete. Zelená indikácia pri nabíjaní bliká a po plnom nabití svieti. Po nabití odpojte napájací adaptér.
- Pokiaľ je akumulátor vybitý, sv. indikácia bliká striedavo zeleno a modro.
- Nabite akumulátor po každom použití a zakaždým, keď je vybitý.



### Montáž spotrebiča a príslušenstva

- Pred manipuláciou so spotrebičom vždy najskôr odpojte napájací adaptér.
- Pred použitím pripojte požadované príslušenstvo k saciemu otvoru spotrebiča.
- Pre vybratie nádoby na prach otočte nádobou v smere šípky a vyberte ju zo spotrebiča. Opačným postupom umiestnite nádobu späť do spotrebiča.



### Nastavenie

- Zapnite spotrebič stlačením tlačidla ON/OFF/výkon.
- Opakovaným stlačením tlačidla zvolte požadovaný sací výkon alebo vypnite spotrebič:  
Nízky výkon (zelená) - doba vysávania až 36 minút  
Vysoký výkon (modrá) - doba vysávania až 18 minút
- Po skončení vysávania spotrebič vypnite.

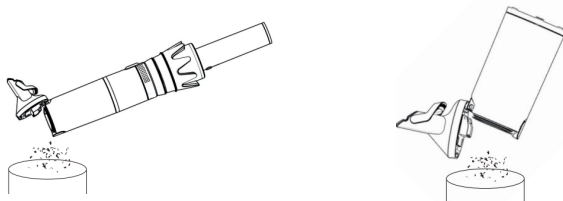
### ČISTENIE A ÚDRŽBA

- Pred čistením spotrebič vždy vypnite a odpojte z el. siete.
- Vonkajší povrch spotrebič utrite navlhčenou handričkou. Nepoužívajte agresívne ani abrazívne čistiace prostriedky.
- Zabráňte vniknutiu vody dovnútra spotrebiča.
- Pokiaľ spotrebič dlhšiu dobu nepoužívate, uskladnite ho v pôvodnom obale na suchom a chladnom mieste.

### Vyprázdnenie a čistenie nádoby na prach a filtrov

- Na zaistenie optimálneho výkonu spotrebiča je odporúčané čistiť nádobu na prach po každom použití. Postup:
- Vypnite spotrebič a odpojte príslušenstvo.

- Nádobu môžete pri vyprázdnení ponechať v spotrebiči alebo vybrať. Podržte nádobu na prach nad odpadkovým košom a pomocou tlačidla na otvorenie nádoby uvoľníte dno nádoby. Ľahkým zatrepaním odstráňte všetky nečistoty.



- Pre vybratie a vyčistenie nádoby na prach ju otočte a vyberte zo spotrebiča. Vyberte nerezový filter a HEPA filter.
- Nádobu aj filtre umyte vo vode a nechajte úplne uschnúť.
- Pred ďalším použitím musí byť nádoba aj filtre úplne suché.
- Pre zaistenie maximálnej efektivity vysávania a predĺženia životnosti spotrebiča čistite filtre pravidelne aspoň 2x mesačne. Vyčistite filtre vždy, ak sú znečistené prachom alebo pokiaľ sa výrazne zníži sací výkon spotrebiča.
- Neperte HEPA filter v práčke a nesušte ho sušičom vlasov ani na kúrenie.
- Na čistenie filtrov nepoužívajte žiadne čistiace prostriedky.
- Nikdy nepoužívajte spotrebič bez filtrov.
- Životnosť HEPA filtra je v závislosti od používania spotrebiča cca 1 rok. Náhradné filtre majú označenie M3FSET.
- Umiestnite filtre aj nádobu späť do spotrebiča.

## TABUĽKA PROBLÉMOV A RIEŠENÍ

Problém	Možná príčina	Riešenie
Spotrebič nepracuje	Vybitý akumulátor	Nabite akumulátor
	Trubica, rotačná kefa, akumulátor alebo nádoba na prach nie sú riadne umiestnené	Skontrolujte, či je spotrebič riadne zostavený
Malý sací výkon	Nádoba na prach je plná	Vyprázdnite nádobu na prach
	Znečistené/upchaté filtre	Vyčistite filtre
	Vstup vzduchu je blokovaný	Vyčistite nadstavce/odstráňte blokujúci predmet
Krátka výdrž akumulátora	Nedostatočné nabitie	Akumulátor plne nabite
	Poškodený alebo starý akumulátor	Vymeňte akumulátor



## TECHNICKÁ ŠPECIFIKÁCIA

Akumulátor	Li-Ion 14,8 V 2600 mAh
Menovitý príkon	120 W

Zmeny textu a technických údajov vyhradené.

## POKYNY A INFORMÁCIE O ZAOBCHÁDZANÍ S POUŽITÝM OBALOM

Použitý obalový materiál odložte na miesto určené obcou na ukladanie odpadu.

## LIKVIDÁCIA POUŽITÝCH ELEKTRICKÝCH A ELEKTRONICKÝCH ZARIADENÍ



Tento symbol na produktoch alebo v sprievodných dokumentoch znamená, že použité elektrické a elektronické výrobky nesmú byť pridané do bežného komunálneho odpadu. Pre správnu likvidáciu, obnovu a recykláciu odovzdajte tieto výrobky na určené zberné miesta. Alternatívne v niektorých krajinách Európskej únie alebo v iných európskych krajinách môžete vrátiť svoje výrobky miestnemu predajcovi pri kúpe ekvivalentného nového produktu. Správnou likvidáciou tohto produktu pomôžete zachovať cenné prírodné zdroje a napomáhate prevencii potenciálnych negatívnych dopadov na životné prostredie a ľudské zdravie, čo by mohli byť dôsledky nesprávnej likvidácie odpadov.



Tento výrobok spĺňa všetky základné požiadavky smerníc EÚ, ktoré sa naň vzťahujú.