

Rohnson[®]

Instrukcja obsługi

**BEZWORKOWY ODKURZACZ RĘCZNY Z BATERIĄ
M3 Mamba Light**



Przed użyciem urządzenia należy zapoznać się z jego instrukcją. Z urządzenia należy korzystać tylko w sposób opisany w niniejszej instrukcji obsługi. Instrukcję należy zachować.

WAŻNE INSTRUKCJE BEZPIECZEŃSTWA PRZECZYTAJ UWAŻNIE I ZACHOWAJ NA PRZYSZŁOŚĆ

- Jeżeli urządzenie zostanie uszkodzone wskutek nieprzestrzegania zasad podanych w niniejszej instrukcji, gwarancja traci ważność. Producent ani importer nie ponoszą odpowiedzialności za szkody wynikające z nieprzestrzegania zasad podanych w instrukcji. Nieostrożne korzystanie z urządzenia nie jest zgodne z warunkami niniejszej instrukcji.
- Przed podłączeniem urządzenia do gniazdka elektrycznego należy upewnić się, że napięcie podane na tabliczce znamionowej odpowiada napięciu w gniazdku.
- Urządzenie podłączaj tylko do prawidłowo uziemionego gniazdka.

PRZESTROGA

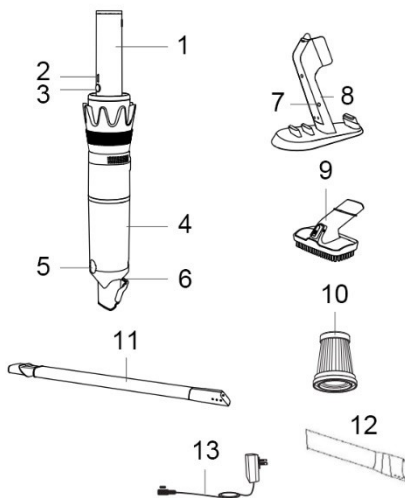
- Z niniejszego urządzenia mogą korzystać dzieci w wieku 8 lat i starsze oraz osoby o ograniczonej sprawności ruchowej, zmysłowej lub umysłowej, lub osoby bez doświadczenia i wiedzy, jeżeli są pod nadzorem lub zostały pouczone odnośnie instrukcji bezpieczeństwa obsługi urządzenia i rozumieją potencjalne zagrożenia. Czyszczenie i konserwację wykonywaną przez użytkownika nie mogą wykonywać dzieci, które nie są starsze niż 8 lat i nie znajdują się pod nadzorem. Urządzenie i jego przewód zasilający należy przechowywać poza zasięgiem dzieci młodszych niż 8 lat.
- Dzieciom nie wolno bawić się z urządzeniem.
- Urządzenia używaj tylko do celów, do których jest ono przeznaczone.
- Urządzenie nie jest przeznaczone do obsługi za pośrednictwem programatora, zewnętrznego timera lub zdalnego sterowania.
- Zawsze wyłączaj urządzenie i wyjmuj wtyczkę z gniazdka, gdy go nie używasz lub planujesz czyszczenie.
- Jeżeli urządzenie nie funkcjonuje prawidłowo, zostało upuszczone, uszkodzone lub zanurzone w wodzie, nie wolno go używać. Nie wolno używać urządzenia z uszkodzoną wtyczką przewodu zasilającego. Pod żadnym pozorem nie wolno naprawiać urządzenia samemu. Nie wolno dokonywać żadnych modyfikacji urządzenia - grozi to porażeniem prądem elektrycznym. Naprawy i regulację niniejszego urządzenia może dokonywać tylko autoryzowane centrum serwisowe.

- Nie wolno odłączać urządzenia z gniazda elektrycznego ciągnięciem za przewód zasilający - istnieje ryzyko uszkodzenia przewodu zasilającego/gniazda elektrycznego.
- Urządzenie jest przeznaczone do użytku domowego. Nie jest przeznaczone do użytku na zewnątrz. Urządzenie nie jest przeznaczone do użytku komercyjnego.
- Nie używaj ani nie przechowuj urządzenia w pobliżu źródeł ciepła.
- Nie wolno używać w pobliżu substancji wybuchowych lub łatwopalnych.
- Nie pozostawiaj włączonego urządzenia bez nadzoru.
- Nie dotykaj urządzenia mokrymi rękoma.
- Nie zasłaniaj otworów wlotowych i wylotowych powietrza i nie umieszczaj w nich żadnych przedmiotów. Zapewnij, aby otwory były drożne.
- Jeżeli otwór ssący, dysza do podłóg lub rura są zatkane/zablokowane przez przedmioty, natychmiast wyłącz urządzenie i wsuń blokujący przedmiot.
- Trzymaj luźne ubranie i wszystkie części ciała z dala od otworów i ruchomych części urządzenia.
- Przed korzystaniem z urządzenia upewnij się, że zostało ono prawidłowo zmontowane.
- Przed pierwszym użyciem, lub jeżeli urządzenie nie było używane przez dłuższy czas, należy najpierw w pełni naładować baterię.
- Przed złożeniem urządzenia do przechowywania upewnij się, że bateria jest w pełni naładowana. Aby przedłużyć żywotność baterii, należy ją rozładowywać i w pełni ładować przynajmniej raz na 3 miesiące.
- Nie używaj urządzenia do odkurzania mokrych powierzchni. Nie odkurzaj płynów.
- Nie wolno zbierać odkurzaczem substancji łatwopalnych, lotnych lub trujących (np. benzyny, kwasów itp.).
- Nie odkurzaj gorącego popiołu ani tłących się przedmiotów.
- Nie odkurzaj ostrych przedmiotów, potłuczonego szkła, igieł, pinezek ani sznurków.
- Nie odkurzaj cementu ani pyłu budowlanego.
- Nie używaj urządzenia bez pojemnika na kurz i prawidłowo zainstalowanych filtrów. Nie wolno nigdy używać urządzenia z uszkodzonymi filtrami.

- Nie narażaj urządzenia na działanie ekstremalnych temperatur. Używaj urządzenia w temperaturze 5-40°C. Nie narażaj urządzenia na bezpośrednie działanie promieni słonecznych.
- Nie zanurzaj urządzenia ani przewodu zasilającego w wodzie lub w innych cieczach. Unikaj przedostawania się wody do urządzenia.
- Zawsze odłączaj zasilacz przed obsługą urządzenia.
- Używaj tylko z dostarczonymi akcesoriami i oryginalną baterią.
- Nie narażaj baterii na działanie wysokich temperatur. Nie wrzucaj ją do ognia.
- W przypadku wycieku elektrolitu z baterii nie dotykaj tego płynu. Jeżeli dojdzie do kontaktu płynu ze skórą, natychmiast przemyj ją wodą z mydłem. W przypadku kontaktu z oczami natychmiast przemyj je dużą ilością czystej wody przez 10 minut i zasięgnij porady lekarza. Z uszkodzoną baterią należy obchodzić się w rękawicach i zutylizować ją zgodnie z obowiązującymi przepisami.
- Unikaj kontaktu baterii z małymi metalowymi przedmiotami, takimi jak klucze, monety, spinacze lub śruby.

OPIS URZĄDZENIA

1. Uchwyt
2. Wskazanie
3. Przycisk ON/OFF/moc
4. Pojemnik na kurz
5. Przycisk do otwierania pojemnika na kurz
6. Mała szczotka
7. Gniazdo do ładowania
8. Podstawa ładująca
9. Dysza 2 w 1 do tapicerki i sierści zwierząt
10. Filtr HEPA
11. Długa dysza szczelinowa
12. Wąska dysza szczelinowa
13. Zasilacz sieciowy



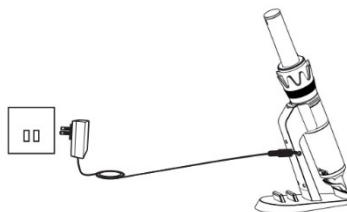
KORZYSTANIE Z URZĄDZENIA

Ładowanie

- Przed pierwszym użyciem lub jeżeli urządzenie nie było używane przez dłuższy czas, należy najpierw całkowicie naładować baterię (min. 3,5 godz.).

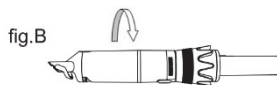
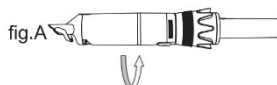
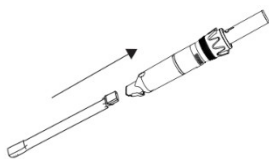
Pamiętaj: Urządzenia nie można używać podczas ładowania.

- Upewnij się, że bateria jest rozładowana i naładowana co najmniej raz na 3 miesiące.
- Urządzenie można ładować w podstawie lub wyjąć.
- Aby naładować, podłącz zasilacz i podłącz go do źródła zasilania. Zielony wskaźnik miga podczas ładowania i zapala się, gdy bateria jest w pełni naładowana. Po naładowaniu odłącz adapter zasilania.
- Jeżeli bateria jest rozładowana, wskaźnik sygn. miga na przemian na zielono i niebiesko.
- Baterię należy ładować po każdym użyciu i wtedy, gdy jest rozładowany.



Montaż urządzenia i akcesoriów

- Zawsze odłączaj zasilacz przed obsługą urządzenia.
- Przed użyciem podłącz wymagane akcesoria do otworu ssącego urządzenia.
- Aby wyłączyć pojemnik na kurz, obróć pojemnik w kierunku strzałki i wyjmij go z urządzenia. Odwróć procedurę i umieść pojemnik z powrotem w urządzeniu.



Ustawienia

- Włącz urządzenie, naciskając przycisk ON/OFF/moc.
- Naciskaj przycisk, aby wybrać żądaną moc ssania lub wyłączyć urządzenie.
Niska moc (zielony) - czas odkurzania do 36 minut
Wysoka moc (niebieski) - czas odkurzania do 18 minut
- Po skończeniu odkurzania wyłącz urządzenie.

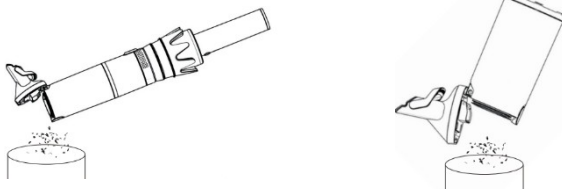
CZYSZCZENIE I KONSERWACJA

- Przed czyszczeniem zawsze wyłącz urządzenie i odłącz je od źródła zasilania.
- Zewnętrzną powierzchnię urządzenia przetrzyj wilgotną szmatką. Nie używaj agresywnych ani ściernych środków czyszczących.
- Unikaj przedostawania się wody do urządzenia.
- Jeżeli nie korzystasz z urządzenia przez dłuższy czas, przechowuj je w opakowaniu, w suchym i chłodnym miejscu.

Opróżnianie i czyszczenie pojemnika na kurz i filtrów

- Aby zapewnić optymalne działanie urządzenia, zaleca się czyszczenie pojemnika na kurz po każdym użyciu. Procedura:
- Wyłącz urządzenie i odłącz akcesoria.

- Pojemnik można pozostawić w urządzeniu lub wyjąć go podczas opróżniania. Przytrzymaj pojemnik na kurz nad koszem na śmieci i użyj przycisku otwierania pojemnika, aby zwolnić dno pojemnika. Lekko zatrzęs, aby usunąć brud.



- Aby wyjąć i wyczyścić pojemnik na kurz, obróć go i wyjmij z urządzenia. Wyjmij filtr ze stali nierdzewnej i filtr HEPA.
- Umyj pojemnik i filtry w wodzie i pozostaw do całkowitego wyschnięcia.
- Pojemnik i filtry muszą być całkowicie suche przed dalszym użyciem.
- Aby zapewnić maksymalną skuteczność odkurzania i przedłużyć żywotność urządzenia, regularnie czyść filtry przynajmniej dwa razy w miesiącu. Zawsze czyść filtry, jeżeli są zabrudzone kurzem lub jeżeli moc ssania urządzenie ulegnie znacznemu zmniejszeniu.
- Nie pierz filtra HEPA w pralce i nie susz go suszarką do włosów lub na grzejniku.
- Nie używaj żadnego detergentu do czyszczenia filtrów.
- Nigdy nie używaj urządzenia bez filtrów.
- Żywotność filtra HEPA wynosi ok. 1 roku, w zależności od zastosowania urządzenia. Filtry zamienne są oznaczone M3FSET.
- Umieść filtry i pojemnik z powrotem w urządzeniu.

TABELA USTEREK I ICH USUWANIA

Problem	Możliwa przyczyna	Rozwiązanie
Urządzenie nie działa.	Rozładowana bateria	Naładuj baterię
	Rura, szczotka obrotowa, bateria lub pojemnik na kurz nie są prawidłowo ustawione	Sprawdź, czy urządzenie jest prawidłowo zmontowane
Niska moc ssania	Pojemnik na kurz jest pełny	Opróżnij pojemnik na kurz
	Brudne/zatkane filtry	Wyczyść filtry
	Wlot powietrza jest zablokowany	Wyczyść nasadki/usuń blokujący przedmiot
Krótka wytrzymałość baterii	Niewystarczające naładowanie	Naładuj całkowicie baterię
	Uszkodzona lub stara bateria	Wymień baterię

SPECYFIKACJA TECHNICZNA

Bateria	Li-Ion 14,8 V 2600 mAh
Znamionowy pobór mocy	120 W

Zmiany tekstu i danych technicznych zastrzeżone.

INSTRUKCJE ORAZ INFORMACJE DOTYCZĄCE USUWANIA ZUŻYTYCH OPAKOWAŃ

Zużyte opakowanie należy przekazać do miejsca wyznaczonego przez gminę do utylizacji odpadów.

USUWANIE ZUŻYTYCH URZĄDZEŃ ELEKTRYCZNYCH I ELEKTRONICZNYCH

Ten symbol umieszczony na urządzeniach lub w dokumentacji towarzyszącej oznacza, że zużytych urządzeń elektrycznych i elektronicznych nie można łączyć z odpadami z gospodarstw domowych. W celu odpowiedniej likwidacji, odzysku i recyklingu należy przekazać te urządzenia do wyznaczonych punktów zbiórki. Alternatywnie, w niektórych krajach Unii Europejskiej lub innych krajach europejskich, można zwrócić te urządzenia lokalnemu dystrybutorowi podczas zakupu innego ekwiwalentnego urządzenia. Właściwa utylizacja tych urządzeń pozwoli na zachowanie cennych zasobów naturalnych i uniknięcie ewentualnego negatywnego wpływu na środowisko naturalne i zdrowie ludzi, który mógłby zaistnieć w przypadku niewłaściwego zagospodarowania odpadów.



Urządzenie to spełnia wszystkie podstawowe wymagania dyrektyw UE, które go dotyczą.