

Rohnson[®]

Használati útmutató

AKKUMULÁTOROS PORZSÁK NÉLKÜLI KÉZI PORSZÍVÓ

M3 Mamba Light



Mielőtt a terméket használatba venné, kérjük, hogy ismerkedjen meg az alábbi használati utasítással. A terméket a jelen útmutató utasításai szerint használja. Az útmutatót az esetleges későbbi használat érdekében őrizze meg.

FONTOS BIZTONSÁGI UTASÍTÁSOK OLVASSA EL FIGYELMESEN ÉS ŐRIZZE MEG

- Amennyiben a jelen útmutató utasításainak be nem tartása miatt hibásodik meg a készülék, a jótállás érvényét veszti. A gyártó/importőr nem tartozik felelősséggel azon károkért, amelyek a jelen útmutatóban leírt utasítások be nem tartása miatt keletkeztek. A készülék gondatlan használata nincs összhangban a jelen útmutató feltételeivel.
- Mielőtt a készüléket a hálózati aljzathoz csatlakoztatja, győződjön meg arról, hogy a készülék adattábláján feltüntetett feszültség megegyezik az aljzat elektromos feszültségével.
- A készüléket csak az előírásoknak megfelelően leföldelt aljzathoz csatlakoztassa.

FIGYELMEZTETÉS

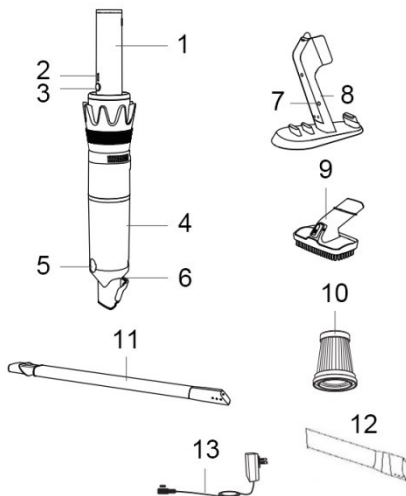
- A jelen készüléket 8 éven felüli gyermekek, illetve testileg, érzékszervileg vagy lelkileg fogyatékos vagy nem elegendő tapasztalattal, ismerettel rendelkező személyek is használhatják, amennyiben felügyelet alatt állnak vagy a készülék biztonságos kezeléséről felvilágosításban részesültek és tudatában vannak az esetleges veszélyeknek. A készülék felhasználó általi tisztítását, karbantartását nem végezhetik 8 éven aluli illetve felügyelet nélküli gyermekek. A készüléket és a hálózati kábelt tartsa 8 éven aluli gyermekektől távol.
- Gyermekeknek tilos játszani a készülékkel.
- Ne használja a készüléket más célból, mint amire az előírások szerint szolgál.
- A készüléket nem programozóval, külső időzítővel vagy távirányítóval történő vezérlésre tervezték.
- Amennyiben nem használja a terméket vagy annak tisztítását tervezi, minden esetben kapcsolja ki és húzza ki a hálózathoz.
- Ne használja a készüléket, ha nem működik megfelelően, leesett a földre, károsodás érte vagy vízbe merült. A hálózati csatlakozó károsodása esetén tilos a készülék használata. Semmilyen körülmények között ne végezzen sajátkezű javításokat a készüléken. Ne tegyen semmilyen módosítást a készüléken - áramütés veszélye áll fent. A készülék mindennemű javítását és beállítását bizza a márkaszervíz munkatársaira.

- A készüléket tilos a táphálózati aljzathból a vezetékénél fogva kihúzni – ilyen esetben a tápkábel/hálózati aljzat károsodásának veszélye áll fent.
- A készüléket háztartási felhasználásra tervezték. A berendezés nem szolgál kültéri használatra. Üzleti célú felhasználásra nem alkalmas.
- Ne használja és ne tárolja a készüléket hőforrás közelében.
- Ne használja robbanékony vagy gyúlékony anyagok közelében.
- Ne hagyja a terméket üzemelni felügyelet nélkül.
- Ne nyúljon a készülékhez nedves kézzel.
- A levegő be- és kiáramlására szolgáló nyílásokat ne takarja le és ne helyezzen beléjük idegen tárgyakat. Biztosítsa, hogy a légáramlást ezeken a nyílásokon keresztül semmi ne akadályozza.
- Amennyiben a szívónyílást, a szívófejet vagy a csövet valami gátolja, a készüléket azonnal kapcsolja ki és távolítsa el az akadályt képező tárgyat.
- Lezser öltözékét és testrészeit tartsa a készülék mozgó részeitől távol.
- A készülék használata előtt győződjön meg, hogy jól van-e összeszerelve.
- Első használat előtt vagy ha a készüléket hosszabb ideig nem használta, teljesen tölts fel az akut.
- Tárolás előtt győződjön meg, hogy az akkumulátor fel van-e teljesen töltve. A készülék élettartamának meghosszabbítás érdekében legalább 3 havonta egyszer hagyja az akkumulátort teljesen lemerülni, úgy tölts fel ismét.
- Ne használja a készüléket nedves felületen. Ne szívjon fel vele folyékony anyagot.
- Ne porszívózzon gyúlékony, illékony vagy mérgező anyagokat (pl. benzin, savak, stb.).
- Ne használja forró hamu vagy füstölő anyag eltávolítására.
- Ne szívjon fel vele éles tárgyakat, üvegszilánkot, tűt, kitűzőt, sem madzagot.
- Ne használja cement vagy építkezés során keletkezett por eltávolítására.
- Ne használja a készüléket portartály és megfelelően behelyezett szűrő nélkül. Soha ne használja a berendezést sérült szűrőkkel.
- Ne tegye ki a készüléket szélsőséges hőmérsékleteknek. A készüléket 5-40 °C közötti hőmérsékleten használja. Ne tegye ki a készüléket közvetlen napsugárzásnak.
- Ne merítse a készüléket, sem a csatlakozókábelt vízbe vagy más folyadékba. Ügyeljen arra, hogy a készülék belsejébe ne jusson víz.

- A készüléket bármilyen mozgítás előtt minden esetben kapcsolja le a töltő adatterről.
- A készülék csak a vele együtt szállított tartozékokkal és originál akkumulátorral használja.
- Az akut ne tegye ki magas hőmérsékletnek. Az akut ne dobja tűzbe.
- Amennyiben az akkumulátorból kifolyik a benne lévő anyag, ne nyúljon ehhez az anyaghoz. Ha ez a folyadék érintkezik bőrével, azonnal mossa le azt a helyet szappanos vízzel. Ha a szemébe kerül a folyadék, azonnal öblítse szemét 10 percig tiszta vízzel és forduljon orvoshoz. A sérült akut csak kesztyűvel vegye fel, majd az érvényes előírásokkal összhangban semmisítse meg.
- Gátolja meg, hogy az akkumulátor kis méretű fém tárgyakkal - mint p. kulcs, pénzérme, hajcsatt vagy csavar - kerüljön érintkezésbe.

A KÉSZÜLÉK LEÍRÁSA

1. Markolat
2. Indikátor
3. ON/OFF/teljesítmény gomb
4. Portartály
5. Portartály-nyitó gomb
6. Kisméretű kefe
7. Bemenet a feltöltéshez
8. Töltő-állomás
9. 2 az 1-ben szívófej kárpit és állatször tisztítására
10. HEPA szűrő
11. Hosszú réstisztító fej
12. Keskeny réstisztító fej
13. Töltő adapter



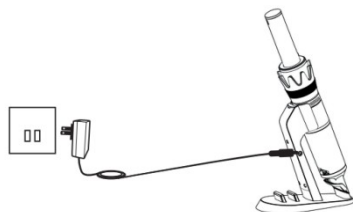
A KÉSZÜLÉK HASZNÁLATA

Feltöltés

- Első használat előtt vagy ha a készüléket hosszabb ideig nem használta, az akkumulátort teljesen töltsse fel (min. 3-3,5 h).

Megj.: A készülék a feltöltés során nem használható.

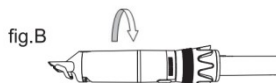
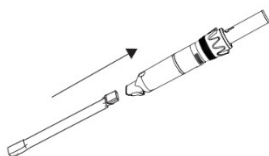
- Ügyeljen arra, hogy az akkumulátor legalább 3 havonta egyszer merüljön le és legyen feltöltve.
- A készülék feltölthető mind a talpazaton, mind abból kivéve is.
- Feltöltéshez csatlakoztassa a töltő adaptert és dugja be a hálózatba. Töltés során a zöld színű indikátor villog és a teljes feltöltődést követően folyamatosan világít. Töltés után húzza ki a hálózatból a töltő adaptert.



- Ha az akkumulátor lemerült, az indikátor felváltva zöld és kék színűen villog.
- Minden használat után, ill. ha lemerült, az akkumulátort töltsse fel.

A készülék és a tartozékok összeszerelése

- Mielőtt más helyre állítaná a készüléket, kapcsolja le a töltő adatterről.
- Használat előtt csatlakoztassa a beszívó nyíláshoz a kívánt tartozékot.
- A portartály kivételéhez fordítsa a tartályt a nyíl irányába és húzza ki a készülékből. Majd fordított eljárással helyezze vissza a tartályt a készülékbe.



Bállítások

- Az ON/OFF/teljesítmény gomb lenyomásával kapcsolja be a készüléket.
- A gomb ismételt lenyomásával kiválaszthatja a megfelelő szívóteljesítményt vagy kikapcsolhatja a készüléket:
Kis teljesítmény (zöld) - a porszívózás ideje max. 36 perc
Nagy teljesítmény (kék) - a porszívózás ideje max. 18 perc
- Porszívózást követően a készüléket kapcsolja ki.

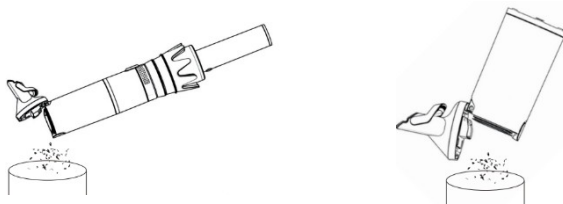
TISZTÍTÁS ÉS KARBANTARÁS

- Tisztítás előtt a készüléket mindig kapcsolja ki és húzza ki a hálózathoz.
- A készülék külső felületét nedves ruhával törölje le. Ne használjon agresszív és abrazív tisztítószereket.
- Ügyeljen arra, hogy a készülék belsejébe ne jusson víz.
- Amennyiben a készüléket hosszabb ideig nem kívánja használni, tárolja eredeti göngyölegében száraz, hűvös helyen.

A portartály és a szűrők ürítése és tisztítása

- Az optimális szívóteljesítmény biztosítása érdekében a portartályt minden használat után javasoljuk kitisztítani. Eljárás:
- Kapcsolja ki a készüléket, majd vegye le a tartozékot.

- A tartály az ürítésekor a készülékben hagyható vagy ki is vehető. A portartályt tartsa a szemeteskosár felett és a portartály-nyitó gomb segítségével nyissa ki a tartály alját. A tartály enyhe rázogatóásával szórja ki belőle az összes szemetet.



- A portartály kivételéhez és tisztításához a tartályt fordítsa el és vegye ki a készülékből. Vegye ki a rozsdamentes szűrőt és a Hepa szűrőt.
- A tartályt és a szűrőket vízzel öblítse le és hagyja teljesen megszáradni.
- További használat előtt a portartálynak és a szűrőknek teljesen száraznak kell lenniük.
- A szívás maximális hatékonysága és a berendezés élettartamának meghosszabbítása érdekében a szűrőket tisztítsa rendszeresen, legalább havonta kétszer. Minden olyan esetben tisztítsa ki a szűrőket, ha sok port tartalmaznak vagy a készülék szívóteljesítménye jelentősen csökkent.
- Ne mossa a HEPA szűrőt mosógépben és ne szárítsa hajszárító segítségével, sem fűtőtesten.
- A szűrők tisztításához ne használjon tisztítószereket.
- Soha ne használja a készüléket szűrők nélkül.
- A HEPA szűrő élettartama - a készülék használata szerint - kb. 1 év. A tartalék szűrők jelölése: M3FSET.
- Tegye vissza a szűrőket és az edényt a készülékbe.

TÁBLÁZAT A PROBLÉMÁK MEGOLDÁSÁRA

Probléma	Lehetséges ok	Megoldás
A készülék nem működik	Lemerült az akkumulátor	Az akkumulátort töltsse fel
	A cső, a rotációs kefe, az akkumulátor vagy a portartály nincsenek jól felhelyezve	Ellenőrizze, hogy a készülék helyesen van-e összeállítva
A porszívónak gyenge a szívóereje	Megtelt a portartály	A portartályt ürítse ki
	Szennyezettek/eldugultak a szűrők	Tisztítsa ki a szűrőt
	A levegő bemenete eldugult	Tisztítsa ki a szívófejet/távolítsa el az akadályt képező tárgyat
Az akkumulátor hamar lemerül	Nincs teljesen feltöltve	Az akkumulátort töltsse fel teljesen
	Az aku elromlott vagy megsérült	Cserélje ki az akkumulátort

MŰSZAKI JELLEMZŐK

Akkumulátor	Li-Ion 14,8 V 2600 mAh
Névleges teljesítmény	120 W

A szöveg, valamint a műszaki adatok változtatásának joga fenntartva.

TANÁCSOK, INFORMÁCIÓK AZ ELHASZNÁLT CSOMAGOLÓANYAG KEZELÉSÉHEZ

Az elhasznált csomagolóanyagot szállítsa a lakóhelye szerinti hulladékgyűjtő udvarra.

KISELEJTEZETT ELEKTROMOS ÉS ELEKTRONIKUS BERENDEZÉSEK MEGSEMISÍTÉSE



A termékeken vagy azok kísérődokumentációjában található, mellékelt szimbólum azt jelenti, hogy a kiselejtezett elektromos és elektronikus berendezéseket tilos a hétköznapi háztartási hulladék-tárolókba dobni. Az ilyen termékek megfelelő megsemmisítése, felújítása, újrahasznosítása érdekében helyezze azokat az arra kijelölt tárolókba. Az Európai Unió egyes tagállamaiban illetve további európai országokban olyan alternatív megoldások is léteznek, hogy az ilyen termékek – hasonló jellegű új termék vásárlásakor – eladásuk helyén begyűjtésre kerülnek. A jelen termék helyes megsemmisítésével Ön is segít az értékes természeti források megőrzésében, valamint környezetünkre és egészségünkre gyakorolt - a helytelen hulladék-likvidálásból eredő - lehetséges negatív hatások megelőzésében is.



A jelen termék megfelel az EU irányelvében leszögezett valamennyi vonatkozó alapkövetelménynek.